

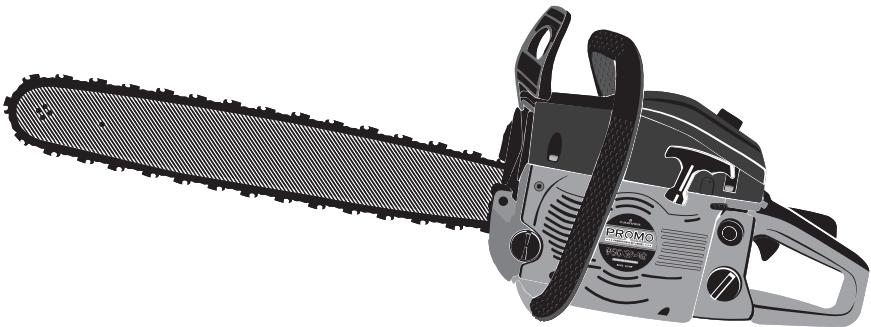
Руководство по эксплуатации

PROMO

*** PROMOTION & DIY SERIES ***

ПИЛА ЦЕПНАЯ БЕНЗИНОВАЯ

PSG 52-18



ОГЛАВЛЕНИЕ

| | |
|--|----|
| 1. Назначение..... | 4 |
| 2. Описание | 4 |
| 3. Комплектность | 4 |
| 4. Символы | 6 |
| 5. Меры безопасности | 6 |
| 6. Инструкции по безопасности | 6 |
| 7. Символы на бензопиле | 9 |
| 8. Монтаж пильной цепи и шины | 10 |
| 9. Топливо и масло для цепи | 10 |
| 9.1. Смешивание топлива..... | 11 |
| 9.2. Заправка двигателя..... | 12 |
| 9.3. Масло для цепи..... | 12 |
| 10. Запуск двигателя..... | 12 |
| 10.1. Холодный двигатель (Запуск двигателя)..... | 13 |
| 10.2. Теплый двигатель (Запуск двигателя) | 13 |
| 10.3. Остановка двигателя..... | 14 |
| 11. Регулировка карбюратора..... | 14 |
| 12. Тормоз цепи..... | 14 |
| 13. Пиление | 15 |
| 14. Распиловка..... | 16 |
| 15. Валка деревьев..... | 16 |
| 16. Обслуживание двигателя | 17 |
| 16.1. Воздушный фильтр | 17 |
| 16.2. Цилиндр | 18 |
| 16.3. Топливный фильтр | 18 |
| 16.4. Свеча..... | 18 |
| 16.5. Звездочка ведущая | 18 |
| 16.6. Смазочное отверстие..... | 18 |
| 17. Обслуживание шины и цепи | 18 |
| 18. Таблица заточки цепей..... | 19 |
| 19. Возможные неисправности..... | 20 |
| 20. Технические характеристики..... | 20 |
| 21. Гарантийные обязательства | 21 |

Уважаемый покупатель!

Благодарим Вас за приобретение цепной бензиновой пилы **PROMO** (далее в настоящем руководстве — бензопила).

При покупке изделия требуйте проверку его работоспособности на холостом ходу.

Проверьте изделие на отсутствие механических повреждений, наличие и правильность заполнения гарантийного талона.

1. НАЗНАЧЕНИЕ

Пила предназначена исключительно для бытового использования, пиления древесины. Для профессионального непрерывного использования не пригодна.



• Внимательно прочитайте настоящее руководство и следуйте всем правилам техники безопасности, прежде чем использовать инструмент.

• Несоблюдение правил может привести к увечьям.

2. ОПИСАНИЕ (рис. 1)

- | | |
|--------------------------------|-------------------------|
| 1. Цепь | 10. Выключатель |
| 2. Шина | 11. Винт натяжения цепи |
| 3. Упор зубчатый | 12. Топливный бак |
| 4. Крышка воздушного фильтра | 13. Маслобак |
| 5. Рычаг тормоза цепи (брекер) | 14. Рукоятка стартера |
| 6. Рукоятка передняя | 15. Рукоятка задняя |
| 7. Рычаг акселератора | 16. Крышка тормоза цепи |
| 8. Клавиша блокировки | |
| 9. Рукоятка воздушной заслонки | |

3. КОМПЛЕКТНОСТЬ

1. Удалите весь упаковочный материал.

2. Проверьте комплектность содержимого упаковки:

| | | | |
|-----------------------|-------|---------------------------------|-------|
| бензопила..... | 1 шт. | ключ-отвертка | 1 шт. |
| цепь..... | 1 шт. | отвертка для регулировки | |
| шина | 1 шт. | карбюратора | 1 шт. |
| чехол для шины..... | 1 шт. | ключ шестигранный | 1 шт. |
| емкость для топливной | | упор зубчатый с крепежом | 1 шт. |
| смеси..... | 1 шт. | инструкция по эксплуатации | 1 шт. |

3. Проверьте пилу и запасные части на предмет повреждения при транспортировке.

4. Упаковку сохранять до окончания гарантийного срока пилы.

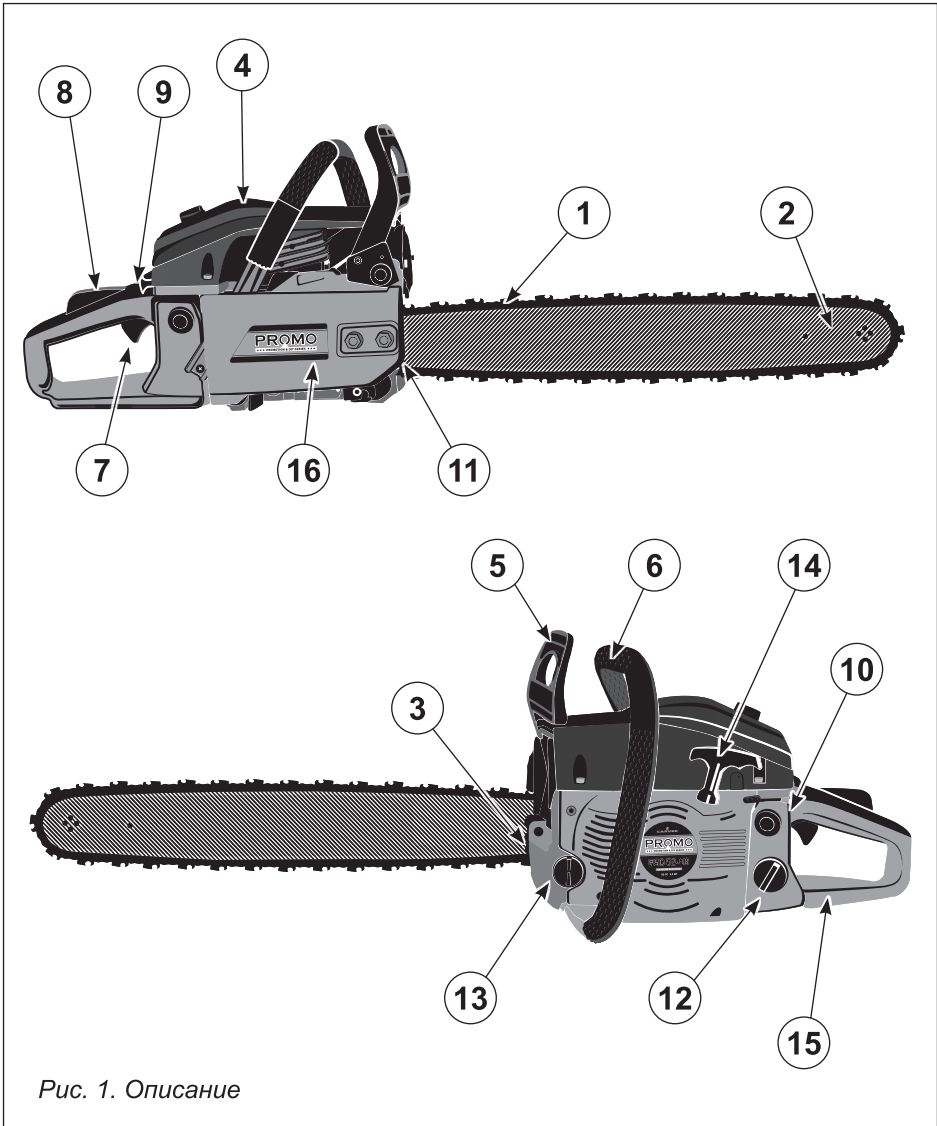


Рис. 1. Описание



Если комплектность упаковки нарушена или запасные части повреждены при транспортировке, обратитесь к своему продавцу.



Технические характеристики и комплект поставки могут быть изменены производителем без предварительного уведомления.

4. СИМВОЛЫ

| | | | |
|---|---|---|---|
|  | Соблюдайте осторожность и будьте особенно внимательны |  | Используйте средства защиты |
|  | Прочитать инструкцию перед эксплуатацией |  | Удостоверьтесь, что тормоз цепи выключен |
|  | Не утилизировать с бытовыми отходами. Подлежит специальной утилизации |  | Внимание! Опасность отдачи |
|  | Соответствует Европейским стандартам |  | Соответствует требованиям технических регламентов Таможенного союза |

5. МЕРЫ БЕЗОПАСНОСТИ

Работая с цепной пилой, строго следуйте инструкциям по технике безопасности. Для вашей безопасности и безопасности окружающих, пожалуйста, прочитайте эту информацию внимательно перед использованием цепной пилы. Используйте цепную пилу только для пиления древесины. Любое другое использование — может быть опасно и привести к увечьям. Изготовитель не несет ответственности за повреждения, вызванное неправильным использованием инструмента.

6. ИНСТРУКЦИИ ПО БЕЗОПАСНОСТИ

- Ни в коем случае не пользуйтесь бензопилой, если вы устали, плохо себя чувствуете, находитесь под воздействием лекарственных препаратов, вызывающих сонливость, а также алкоголя или наркотиков.
- Наденьте спецобувь, плотно прилегающую к телу одежду, защитные средства для глаз, ушей и головы. Наденьте антивибрационные перчатки.
- Всегда поддерживайте цепь в заточенном состоянии. Затупившаяся цепь увеличивает время, необходимое для пиления, а также уровень вибрации, передаваемой на руки оператора во время работы. Если компоненты бензопилы ослабились, или ее антивибрационные элементы изношены или повреждены, уровень вибрации увеличится.
- Обращайтесь с топливом с необходимой осторожностью. Высушите его, если оно пролилось. Производите запуск пилы не ближе, чем на расстоянии 3 м от точки ее заправки.
- Удалите все источники искр или пламени (такие как сигареты, открытый огонь или искробразующий инструмент) из зоны, в которой топливо смешивается, наливается или складывается.

- Не курите, как во время заправки, так и при работе с бензопилой.
- Не позволяйте окружающим приближаться к месту, где вы работаете. Дети, животные и взрослые люди должны находиться на расстоянии не менее 10 м от работающей бензопилы.
- Не начинайте работу, если вы предварительно не освободили рабочий участок, не нашли себе опору для ног и не определили путь, по которому будете отходить от падающего дерева.
- При работающем двигателе держите крепко бензопилу двумя руками.
- Во время работы держите бензопилу подальше от всех частей вашего тела.
- Не запускайте бензопилу, если вы предварительно не убедились, что полотно не касается других предметов.
- Переносите бензопилу только с выключенным двигателем, шиной и цепью назад, глушителем как можно дальше от вас.
- Перед началом работы убедитесь, что цепь не ослаблена, не повреждена или изношена. Ни в коем случае не пользуйтесь поврежденной, неправильно отремонтированной или не полностью и ненадежно собранной цепью. Проверьте, что цепь останавливается при отпускании рычага управления акселератором.
- Все работы на бензопиле, кроме тех, которые наглядно указаны в данном руководстве, должен выполнять только специалист.
- Выключите бензопилу перед тем, как положить ее на пол.
- Будьте очень осторожными во время пиления кустарников и сходной растительности, так как цепь может зацепиться и отбросить их в вашу сторону, вызывая потерю равновесия.
- При обрезании ветвей под нагрузкой обратите внимание на то, чтобы они вас не ударили, когда нагрузка будет снята.
- Не пилите в ветряную погоду, в плохую погоду, при плохой видимости, слишком низкой или высокой температуре. Убедитесь в отсутствии сухих ветвей, которые могут упасть.
- Держите ручки чистыми и сухими, без следов масла и топлива.
- Работайте лишь только в хорошо проветриваемых помещениях. Не пользуйтесь бензопилой в закрытых помещениях. Выхлопные газы содержат токсичный угарный газ.
- Не работайте в пределах кроны дерева, если у вас нет соответствующей подготовки.
- Обратите внимание на отдачу. Это — рывок шины в верхнем направлении, происходящий тогда, когда цепь в конце шины касается другого предмета. По этой причине вы можете не справиться с управлением бензопилой и получить серьезные травмы.
- При перевозке бензопилы наденьте на цепь пластиковый чехол.
- Нельзя обслуживать пилу лицам моложе 18 лет. Исключение составляют молодые люди старше 16 лет, обучающиеся под надзором специалистов.



Храните пилу в недоступном для детей месте.

- При пилении следует обращать внимание на близко прилегающие стволы. При пилении кругляка следует использовать устойчивую подставку, рекомендуется использовать козлы. Нельзя чтобы другой человек или сам оператор придерживал часть дерева.
- Соблюдайте особое внимание при работе на мокрой почве, при гололеде и снеге. Свежеошкуренное дерево и кора так же представляют собой повышенную опасность проскальзывания.
- При валке деревьев или поперечном пилении обязательно следует зацепить пилу при помощи зубчатого упора.
- При изъятии режущей части из пропила цепь должна быть в движении.
- Рабочие операции, состоящие из распиливания строевого леса или продольного пиления, могут выполнять только специально обученные лица.
- Продольное пиление следует выполнять под возможно малым углом. Следует при этом поступать особенно осторожно, так как нет возможности использования зубчатого упора пилы.
- В целях безопасности избегайте пиления верхней стороной шины, так как существует опасность отбрасывания пилы в сторону оператора.
- Следует соблюдать осторожность при пилении расщепленных кусков древесины. Части расщепленного дерева могут быть захвачены цепью (опасность травмы).
- Нельзя пилить концом шины (высокая опасность отдачи!).
- Валку и обрезание сучьев деревьев, а также работу на буреломках могут выполнять только специально обученные лица. Высокая травмоопасность!
- Следует обращать особое внимание на ветви, находящиеся в состоянии натяжения. Свободно висящие ветви не следует перерезать снизу.
- Нельзя выполнять обрезание сучьев стоя на стволе.
- При работе на склоне оператор должен находиться выше или сбоку от обрабатываемого ствола лежащего дерева (вероятность скатывания ствола).
- Пила может отскочить, если оператор случайно коснется твердого предмета концом шины с цепью (особенно первая четверть шины). В таких случаях высока вероятность получения травмы. Внимательно прочитайте и запомните приведенную ниже информацию.

Для предотвращения отдачи, следуйте инструкции безопасности:

- Никогда не начинайте пиления концом шины!
- Постоянно следите за концом шины во время пиления. При случайном касании предметов концом шины возможна неожиданная отдача. Опасность травмирования!
- Соблюдайте осторожность при продолжении начатых пропилов.

- Пиление начинайте с движущейся цепью.
- Следует всегда правильно затачивать режущую цепь. Необходимо при этом обращать внимание на правильную высоту ограничителя глубины пропила режущего звена цепи.
- Не перерезать несколько веток одновременно. При обрезании сучьев нужно следить за тем, чтобы не касаться пилой других ветвей.
- При пилении следует обращать внимание на близко прилегающие стволы.
- Рекомендуется использовать козлы.

7. СИМВОЛЫ НА БЕНЗОПИЛЕ

Для облегчения обслуживания, символы нанесены на изделия горельефом.

| | |
|---|---|
|  | Горловина для заправки топливом |
|  | Горловина для заправки маслом для цепи |
|  | Когда выключатель находится в верхнем положении, двигатель запустится. Переключив выключатель в нижнее положение, двигатель немедленно остановится. |
|  | <p>При запуске бензопилы, потянув рукоятку воздушной заслонки (расположенной справа над задней рукояткой), можно установить режим запуска следующим образом:</p> <ul style="list-style-type: none"> • Стандартное положение – режим запуска разогретого двигателя. • Оттянутая рукоятка заслонки – режим запуска холодного двигателя. |
| <p>H</p> | Регулировка высоких оборотов |
| <p>L</p> | Регулировка низких оборотов |
| <p>T</p> | Регулировка холостых оборотов |
|  | <p>При повороте штока отверткой в направлении стрелки, указывающей на положение "MAX", на цепь будет подаваться большее количество масла; при его повороте по направлению к положению "MIN", будет подаваться меньшее количество масла.</p> <p>Расположение: дно силового агрегата.</p> |

8. МОНТАЖ ПИЛЬНОЙ ЦЕПИ И ШИНЫ

Откройте упаковку и установите шину и цепь на двигатель следующим образом:



Края цепи очень острые. Для вашей безопасности наденьте защитные перчатки.

- Убедитесь, что тормоз цепи не включен.
- Открутите гайку (гайки) и снимите крышку тормоза цепи.
- Удалите пластиковую транспортировочную прокладку, если она имеется.
- Установите ползун в положение максимально близкое к звездочке ведущей путем вращения винта натяжения цепи против часовой стрелки.
- Оденьте цепь на ведущую звездочку.
- Оденьте цепь на шину и установите шину на шпильку (шпильки) и ползун.
- Убедитесь, что кромки режущих зубьев цепи на верхней части шины направлены от двигателя бензопилы.

- Установите крышку тормоза цепи на шпильку (шпильки), накрутите гайку (гайки).

- Возьмитесь за носок шины и приподнимите его вверх одновременно с этим вращением винта натяжения по часовой стрелке отрегулируйте натяжение цепи.

- Туго затяните гайку (гайки) на крышке тормоза цепи. После этого убедитесь, что цепь хорошо скользит и имеет необходимое натяжение, смещая ее вручную. При необходимости снова отрегулируйте натяжение цепи. Для этого следует сначала вновь ослабить гайки боковой крышки.

Натяжение цепи установлено правильно, если в средней части шины цепь можно оттянуть на 4–6 мм и при этом ее можно протянуть рукой по шине. При установке новой цепи натяжение следует проверять регулярно, до тех пор, пока цепь не приработается. Производительность и срок службы цепи зависят от правильного ее натяжения.



Новая цепь слегка удлиняется по мере ее эксплуатации. Часто проверяйте и регулируйте ее натяжение, так как, когда цепь ослабляется, она может соскочить или быстро износиться вместе с шиной.

9. ТОПЛИВО И МАСЛО ДЛЯ ЦЕПИ



Выключите двигатель и остудите его перед заправкой топливом.

Заправку необходимо выполнять на улице, не нанося вред окружающей среде. Кроме того, перед запуском двигателя, необходимо отойти не менее чем на 3 метра от точки, где была выполнена заправка.

Двигатели смазываются специальным маслом для бензиновых 2-тактных двигателей с воздушным охлаждением. Используйте высококачественное антиокислительное масло, пригодное для 2-тактных двигателей с воздушным охлаждением.



Не используйте масло для 2-тактных двигателей с водяным охлаждением.

Рекомендованную пропорцию ТОПЛИВНОЙ СМЕСИ смотрите на упаковке МАСЛА.

- Двигатель бензопилы предназначен для работы на неэтилированном бензине.
- Используйте бензин с октановым числом 92.
- Использование бензина с меньшим октановым числом, чем указанное, может вызвать перегрев двигателя и такие неисправности, как заклинивание поршня.
- Некачественный бензин или масло могут повредить двигатель пилы.

9.1. Смешивание топлива



Будьте осторожны во время взбалтывания топливной смеси.

- Измерьте количества смешиваемого масла и бензина.
- Налейте необходимое количество масла для приготовления топливной смеси в мерную пластмассовую емкость (поставляется в комплекте с бензопилой).
- Долейте в эту же емкость небольшую часть бензина и тщательно перемешайте, получившуюся смесь долейте в оставшуюся часть бензина и снова мешайте не менее 1 минуты. В случае недостаточного смешивания увеличивается опасность преждевременного заклинивания поршня.
- Четко пометьте емкость, чтобы не спутать ее содержимое с содержимым других емкостей.



Излишнее количество масла в смеси приводит к появлению нагара в цилиндре, что влечет за собой заклинивание поршня. Тщательно соблюдайте пропорцию топливной смеси.

9.2. Заправка двигателя

- Отвинтите и снимите топливную пробку. Положите ее на чистую поверхность.
- Залейте топливный бак на 80% его вместительности. Туго затяните топливную пробку и удалите топливо, случайно разлившееся вокруг пилы.

Для обеспечения максимальной долговечности двигателя не пользуйтесь:

- **ТОПЛИВОМ БЕЗ МАСЛА (ЧИСТЫМ БЕНЗИНОМ)** — он быстро вызовет серьезные повреждения внутренних компонентов двигателя.
 - **ДИЗТОПЛИВОМ** — может повредить резиновые и/или пластмассовые части, а также отрицательно сказаться на смазке двигателя.
 - **МАСЛОМ ДЛЯ 4-ХТАКНЫХ ДВИГАТЕЛЕЙ** — может забрызгать свечу, засорить выхлопной проем или заклинить поршневые кольца.
- Неиспользовавшимися более 1 месяца смесями — они могут засорить карбюратор, отрицательно влияя на исправную работу двигателя.
 - В случае предполагаемого продолжительного простоя двигателя опорожните топливный бак и очистите его. После этого запустите двигатель и выработайте остаток смеси в карбюраторе.



Гарантия не покрывает естественный износ деталей, а также изменения, влияющие на работу бензопилы, самостоятельно внесенные пользователем.

Гарантия теряет силу также в случае несоблюдения инструкций по смешиванию топлива и т.д., приведенных в данном руководстве.

9.3. Масло для цепи

Применяйте моторное масло SAE # 10W-30 круглый год или масло типа SAE#30-#40 летом и SAE#20 зимой.



Не используйте отработанное или грязное масло для смазки цепи, так как оно может повредить маслоснасос и сократить ресурс шины, цепи и ведущей звездочки.

Для предотвращения преждевременного изнашивания цепи и направляющей шины необходимо следить за смазкой цепи на протяжении всей работы пилы. Смазка происходит автоматически. Никогда не работайте пилой, при отсутствии смазки. При работе пилы без смазки, пыльный аппарат подвергается повышенному износу, поэтому проверяйте уровень масла регулярно в течение и перед каждым использованием.

10. ЗАПУСК ДВИГАТЕЛЯ

Использование бензопилы с поврежденными или недостающими деталями является опасным. Перед запуском двигателя убедитесь, что все детали, в том числе шина и цепь, правильно установлены. Убедитесь также, что тормоз цепи отключен.



Некоторые модели бензопил оборудованы системой с облегченным запуском двигателя «Easy Start». При запуске двигателя ПЛАВНО потянуть за ручку стартера, механизм стартера произведет запуск (пуск) двигателя.

Заправьте пилу топливом и маслом для цепи, после чего туго затяните пробки.

10.1. Холодный двигатель (Запуск двигателя)

1. Установить тормоз цепи в нерабочее положение, сдвинув ручку тормоза в направление передней ручки до касания;
2. Установить выключатель в положение «I» - «Пуск»;
3. Прокатать насос подачи топлива 4–6 раз;
4. Установить рукоятку воздушной заслонки в положение «А» - «Запуск»;
5. Обхватите переднюю ручку пилы левой рукой и прижмите бензопилу вниз. Возьмите ручку стартера правой рукой и плавно потяните шнур стартера, пока барабан стартера не войдет в зацепление с собачками храпового механизма. После этого сделайте резкий, но не длинный рывок до момента кратковременного запуска двигателя.
6. Переведите рукоятку воздушной заслонки в положение «Б» - «рабочее положение», надавив на нее до упора.
7. Произведите пуск двигателя повторив п. 5.

10.2. Теплый двигатель (Запуск двигателя)

Установить выключатель в положение «I» - «Пуск».

Используйте ту же процедуру, что и при запуске холодного двигателя (см. п.10.1, п.5), однако не вытягивайте рукоятку воздушной заслонки и не прокачайте насос топливной смеси.

10.3. Остановка двигателя

Двигатель останавливается путем перевода выключателя в положение «О» - «Стоп».

После запуска двигателя, удерживайте его на средних оборотах. И поднеся пилу к горизонтальной поверхности передним концом шины, проверьте — разбрызгивается ли масло с движущейся цепи. Количество подачи масла для смазки цепи можно изменить, вращая регулировочный шток, находящийся с нижней стороны бензопилы (дно силового агрегата).



Не забывайте добавлять масло в масляный бак каждый раз, когда вы управляете пилу топливной смесью.

11. РЕГУЛИРОВКА КАРБЮРАТОРА

Карбюратор был отрегулирован на заводе. При необходимости дополнительной регулировки карбюратора бензопилы из-за изменения рабочих условий или высотности, просим вас обратиться к специалисту для выполнения необходимых операций. Неправильная регулировка может повредить бензопилу.

12. ТОРМОЗ ЦЕПИ

Это изделие оборудовано автоматическим тормозом, останавливающим вращение цепи в случае отдачи бензопилы во время работы.

- Тормоз цепи приводится в действие поворачиванием брекера вперед и вниз в сторону шины. Для освобождения тормоза сместите брекер вверх и назад в сторону рукоятки до характерного щелчка.

- Тормоз цепи отключен, когда брекер можно свободно прислонить к передней рукоятке бензопилы.

Меры предосторожности:

- Каждый раз перед использованием пилы проверяйте исправность работы тормоза.

- Если тормоз неисправен, обязательно обратитесь в сервисный центр для выполнения необходимой проверки и ремонта. В противном случае велика вероятность травмы.

- Если работа пилой выполняется с включенным тормозом, то сцепление перегреется, что вызовет поломку бензопилы.

- Если во время работы приводится в действие тормоз, необходимо сразу же отпустить рычаг газа для остановки двигателя.



Каждый раз по окончании работ, при транспортировке и хранении пилы на направляющую шину с пильной цепью должен быть одет защитный пластиковый чехол.

13. ПИЛЕНИЕ



Перед продолжением работы прочитайте раздел «Инструкции по безопасности». Рекомендуем потренироваться сначала со стволами небольших размеров. Это позволит вам лучше ознакомиться с бензопилой.

Всегда соблюдайте правила техники безопасности. Бензопилой необходимо пользоваться только для пиления дерева. Запрещается пилить другие материалы. Не пользуйтесь бензопилой для поддевания, перемещения или разламывания предметов, а также не блокируйте ее на неподвижных опорах. Подключать к точке отбора мощности на бензопиле инструмент или детали, не указанные изготовителем, запрещено.

- Нет необходимости в прикладывании усилия во время пиления. Если двигатель вращается на максимальных оборотах, оказывайте лишь только небольшой нажим.
- Если цепь застряла в распиле не пытайтесь освободить ее с усилием, а воспользуйтесь клином или рычагом.



При работе цепной пилой может произойти отбрасывание пилы (отдача). Высокая вероятность травмирования!

Для исключения возникновения отдачи не следует начинать пропил концом шины. Соблюдайте осторожность при продолжении начатых пропилов. Никогда не начинайте надпил концом шины. Пиление начинайте работающей пилой. Следует всегда правильно затачивать режущую цепь, использование не достаточно острой цепи приводит к возникновению отдачи. Необходимо при этом обращать внимание на правильную высоту ограничитель глубины режущего звена пильной цепи. Никогда не следует пилить выше уровня плеч.

Ваша бензопила оборудована тормозом, который, если исправно работает, останавливает цепь в случае отдачи. Проверьте исправность тормоза перед началом работы, включив максимальные обороты двигателя на 1–2 секунды, после чего сместите вперед рычаг тормоза цепи. Когда двигатель работает на полных оборотах, цепь должна немедленно остановиться. Если она останавливается с задержкой, или вообще не останавливается, необходимо заменить ленту тормоза и звездочку ведущую.

Каждый раз, перед использованием, важно проверять исправную работу тормоза цепи и хорошую заточку цепи для сохранения уровня безопасности бензопилы. Удаление предохранительных устройств, неправильное обслуживание или неправильная установка шины или цепи могут увеличить опасность серьезных травм, вызванных отдачей.

14. РАСПИЛОВКА

- Никогда не поднимайтесь на дерево и не работайте пилой без соответствующих мер безопасности.

- Не работайте в излишне наклонном положении.

- Пилу следует вести таким образом, чтобы никакая часть тела не находилась на продолжении реза. Пилу следует использовать исключительно для пиления деревьев.

- Не касаться движущейся пильной цепью почвы. Участок пиления необходимо очистить от посторонних предметов, таких как песок, камни, гвозди и т.п. Посторонние предметы могут повредить пилу или стать причиной ее отбрасывания. При пилении кругляка следует использовать устойчивую подставку (по возможности козлы). Нельзя, чтобы другой человек или сам оператор придерживал часть дерева. Круглые элементы дерева следует укрепить так, чтобы они не могли вращаться во время резки. При работе на наклонной плоскости работайте лицом в сторону уклона. При валке деревьев или поперечном пилении обязательно следует зацепить пилу при помощи зубчатого упора.

При распиловке выполнять следующие действия:

- работающую пилу установить на бревно упором зубчатым;
- включите максимальные обороты рычагом акселератора, держа пилу в руках так, чтобы она не соприкасалась с обрабатываемой поверхностью;
- затем, поднимая заднюю рукоятку вверх, и направляя пилу передней рукояткой, произвести пропил;
- затем пилу оттянуть назад, зубчатый упор поворотом задней рукоятки перевести глубже и снова поднимая заднюю рукоятку вверх, произвести дальнейший пропил;
- не прикладывать больших усилий, т.к. это приводит к преждевременному износу инструмента и перегрузке пилы;
- пилу вынимать из древесины только с движущейся цепью.

15. ВАЛКА ДЕРЕВЬЕВ

Опасная зона: падающие деревья могут сбить и потянуть за собой соседние деревья. Зона опасности составляет двойную высоту дерева, подлежащего пиленю (*рис. 2*).

Валка деревьев опасна и требует специальных навыков. Если вы являетесь новичком и не имеете достаточно опыта, не пытайтесь научиться сами, обратитесь за помощью к профессионалу, чтобы он обучил вас.

НАПРАВЛЕНИЕ ПАДЕНИЯ (*рис. 3*):

- Сначала оцените направление падения дерева, принимая во внимание центр тяжести кроны и направление ветра.

- Подпил делается с одной стороны дерева в выбранном направлении падения. После того как на противоположной стороне сделан горизонтальный валочный (главный) пропил, дерево должно будет упасть в направлении подпила.

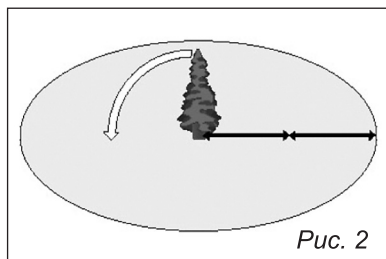


Рис. 2

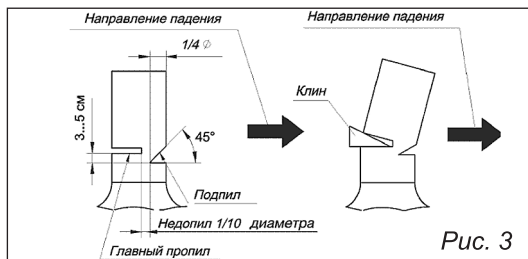


Рис. 3

• Начните делать подпил выше главного горизонтального пропила. Сделайте пропил примерно на одну треть диаметра дерева. Затем закончите делать подпил снизу. После того как подпил закончен, удалите вырезанную часть дерева.

• После удаления вырезанной части сделайте главный пропил напротив подпила. Главный пропил делается приблизительно на 5 см выше центра подпила. Таким образом, останется достаточно древесины между подпилем и валочным, главным пропилом, чтобы сформировался шарнир. Этот шарнир (недопил на ширину 1/10 диаметра дерева) поможет предотвратить падение дерева в нежелательном направлении. Рекомендуется использовать валочный клин.

• Валите дерево в противоположную сторону от главного пропила, не пилите дерево насквозь.

Не валите дерево в случае:

- Если Вы моложе 18 лет.
- Если из-за тумана (снегопада) или сумерек вы не можете различить деревья в опасной зоне.
- Если Вы не можете точно определить направление падения дерева из-за сильных порывов ветра.
- Если не может быть обеспечена опора для ваших ног при работе на скользкой поверхности.

16. ОБСЛУЖИВАНИЕ ДВИГАТЕЛЯ



Перед выполнением очистки, проверки или ремонта бензопилы убедитесь, что двигатель остановился и остыл.

16.1. Воздушный фильтр

Отверните крепежный элемент крышки воздушного фильтра и удалите крышку.

Выньте фильтр и удалите опилки щеткой. Если фильтр забился опилками, разделите его на две части и промойте в бензине.

Если вы используете сжатый воздух, подавайте его изнутри фильтра.

16.2. Цилиндр

Скопление пыли (опилок) между ребрами цилиндра может вызвать перегрев двигателя. Периодически проверяйте и очищайте ребра цилиндра, предварительно сняв воздушный фильтр и крышку цилиндра.



Всегда закрывайте воздухозаборный проем при чистке цилиндра.

16.3. Топливный фильтр

1. При помощи крючка из проволоки выньте фильтр из горловины бака.
2. Разберите и промойте фильтр в бензине, в случае необходимости замените его.



Сняв фильтр, закройте зажимом конец всасывающей трубки.

Во время установки фильтра обратите внимание на то, чтобы грязь не попала во всасывающую трубку.

16.4. Свеча

Очистите электроды металлической щеткой и при необходимости доведите расстояние между ними до 0,65 мм.

16.5. Звездочка ведущая

Проверьте ее на предмет повреждения или износа. Если она повреждена или изношена, замените ее. Не ставьте новую цепь на изношенную ведущую звездочку и наборот.

16.6. Смазочное отверстие

Удалите шину и убедитесь, что смазочные каналы не засорены.

17. ОБСЛУЖИВАНИЕ ШИНЫ И ЦЕПИ

Пильный аппарат:

| | | | |
|---------------------------|-----------------|---------------------|---------------|
| Модель шины (аналог)..... | 455 L 8 F | Модель | |
| Длина шины | 45 см / 18" | цепи (аналог) | BP-8-1,5-72 |
| Толщина паза | | Шаг цепи:..... | 8,25 / 0,325" |
| шины | 1,5 мм / 0,058" | Количество ведущих | |
| Шаг ведомой | | звеньев цепи..... | 72 |
| звездочки..... | 8,25 / 0,325" | | |

Шина пильная подвергается особенно серьезному износу в конце и у основания. Чтобы избежать одностороннего износа, переворачивайте шину каждый раз, когда вы затачиваете цепь (отдаете в заточку или меняете).

Сняв шину, удалите опилки из ее направляющего паза и из смазочного отверстия. Смажьте переднюю (ведомую) звездочку через отверстие, расположенное на плоскости шины возле заклепок ведомой звездочки.

Проверьте шину на износ — поперечное сечение направляющих частей шины должно всегда иметь прямоугольную форму.



По соображениям безопасности и эффективности работы, очень важно, чтобы режущие звенья цепи были хорошо заточены.

Необходимо выполнять заточку, когда:

- Вид опилок напоминает пыль.
- Вам требуется больше усилия для пиления.
- Пиление не прямое.
- Увеличивается вибрация.
- Увеличивается расход топлива.



Для заточки цепи всегда надевайте защитные очки и перчатки.

Перед заточкой:

- Убедитесь, что двигатель остановился.

Используйте круглый напильник необходимого диаметра (см. «Таблица заточки цепи»).

После заточки каждая режущая кромка звеньев цепи должна иметь одинаковую длину и угол наклона.

18. ТАБЛИЦА ЗАТОЧКИ ЦЕПЕЙ



В целях безопасности не используйте для вашей пилы другие типы цепей и шин. В таблице указаны сведения о заточке различных типов цепей, но это не подразумевает возможности использования их всех для вашей пилы. Данные по заточке вашей цепи выделены жирным шрифтом.

| Шаг цепи | | Уровень зубца-ограничителя (a) | | Диаметр напильника (d) | |
|--------------|-------------|--------------------------------|-------------|------------------------|------------|
| дюйм | мм | дюйм | мм | дюйм | мм |
| 3,8 Mini | 9,3 | 0,018 | 0,45 | 5/32 | 4,0 |
| 0,325 | 8,25 | 0,026 | 0,65 | 3/16 | 4,8 |
| 3/8 | 9,3 | 0,026 | 0,65 | 3/16 | 4,8 |
| 0,404 | 10,26 | 0,031 | 0,80 | 7/32 | 5,5 |

19. ВОЗМОЖНЫЕ НЕИСПРАВНОСТИ

| Неполадка | Возможная причина | Устранение неполадки |
|--|---|--|
| Двигатель не запускается | Проверьте качество топливной смеси, убедитесь в отсутствии в ней воды | Замените качественной топливной смесью |
| | Проверьте, не залита ли свеча | Снимите и высушите свечу |
| | Проверьте свечу | Замените свечу новой |
| Слабая мощность (плохое ускорение), неравномерный ход на холостых оборотах | Проверьте качество топливной смеси, убедитесь в отсутствии в ней воды | Замените качественной топливной смесью |
| | Проверьте, не засорены ли воздушный и топливный фильтры | Очистите фильтры |
| | Проверьте, правильно ли отрегулирован карбюратор | Отрегулируйте карбюратор |
| Отсутствует смазка пильного аппарата | Проверьте качество масла | Замените масло |
| | Проверьте, не засорены ли смазочные каналы и отверстия на пиле и шине | Очистите смазочные каналы и отверстия на пиле и шине |

20. ТЕХНИЧЕСКИЕ ХАРАКТЕРИСТИКИ

| | |
|---------------------------------|-------------------------------------|
| Тип двигателя | 2-х тактный с воздушным охлаждением |
| Мощность двигателя | 1,9 кВт / 2,6 л.с. |
| Объем цилиндра | 52 см ³ |
| Вес нетто | 6,2 кг |
| Пильный аппарат: | |
| Модель шины (аналог) | 455 L 8 F |
| Длина шины | 45 см / 18" |
| Толщина паза шины | 1,5 мм / 0,058" |
| Модель цепи (аналог) | BP-8-1.5-72 |
| Шаг цепи | 8,25 / 0,325" |
| Количество ведущих звеньев цепи | 72 |

21. ГАРАНТИЙНЫЕ ОБЯЗАТЕЛЬСТВА

Общие положения

Гарантийный срок бензопилы составляет 6 (шесть) месяцев со дня продажи.

Гарантийный ремонт производится только при наличии полностью и правильно оформленного талона. При отсутствии штампа магазина или даты продажи, или подписи продавца гарантийный талон считается оформленным не надлежащим образом.

Гарантийный ремонт производится в случаях, когда:

- предъявлен гарантийный талон, оформленный соответствующим образом;
- неисправность не является следствием неправильной эксплуатации, небрежности или неправильной регулировки;
- неисправность не является следствием износа или выработки ресурса деталей изделия;
- изделие не проходило сервисное обслуживание, не ремонтировалось, не разбиралось на части и не переделывалось лицом или организацией, не уполномоченной на это производителем;
- неисправность не является следствием чрезмерно интенсивного использования изделия, выходящие за рамки бытовых нужд.

Гарантия не распространяется:

- на неисправности, явившиеся следствием не устранения первоначальной неисправности;
- на изделия, у которых удален, неразборчив или изменен серийный номер, а также серийный номер не совпадает с серийным номером, указанным в гарантийном талоне;
- на расходные и быстроизнашивающиеся части, вышедшие из строя вследствие нормального износа. Например: цепи, шины, свечи, звездочки, фильтры, детали стартера, лента тормоза, пружина сцепления, элементы крепления и натяжения шины и т.д.. Также детали, срок службы которых зависит от регулярного технического обслуживания;
- на все виды работ, выполняемые при периодическом техническом обслуживании (регулировки, чистка, замена расходных материалов и др.);
- на неисправности, возникшие в результате нарушения требований и правил эксплуатации, установленным паспортом изделия. Например: перегрев изделия, несоблюдение требований к составу и качеству топливной смеси, повлекших выход из строя поршневой группы (безусловным признаком этого является залегание поршневого кольца и/или наличие царапин и потертостей на внутренней поверхности цилиндра и поверхно-

- сти поршня, разрушение или оплавление опорных подшипников шатуна и поршневого пальца);
- на внешние и внутренние загрязнения, царапины, трещины, повреждения, возникшие в процессе эксплуатации или транспортировки.

Завод-изготовитель не берет на себя обязательств по гарантийному ремонту и устранению неисправностей, возникших полностью или частично, прямо или косвенно вследствие установки или замены деталей, либо установки дополнительных деталей, которые не являются разрешенными Заводом-изготовителем (входят в состав или комплектацию изделия), либо возникших вследствие изменения конструкции.



Инструкции, указанные в данном руководстве, не относятся к абсолютно всем ситуациям, которые могут возникнуть. Оператор должен осознавать, что контроль над практической эксплуатацией и соблюдение всех предосторожностей, входит в его непосредственные обязанности.

С условиями гарантии ознакомлен. Претензий к комплектации и внешнему виду не имею.

Покупатель _____

ПО ВОПРОСАМ СВЯЗАННЫМ С НЕИСПРАВНОСТЯМИ
ИЗДЕЛИЯ ОБРАЩАЙТЕСЬ В СЕРВИСНЫЙ ЦЕНТР

Адреса и телефоны ближайших сервисных центров
указаны в гарантийном талоне

www.uralopt.ru

**Телефон центрального сервисного центра:
+7 (342) 218-24-85**

**Адреса сервисных центров, указанных
в гарантийном талоне, могут быть изменены.**

**Актуальная информация о действующих адресах
сервисных центров доступна на нашем сайте:**

www.uralopt.ru