

**КАРТОФЕЛЕВЫКАПЫВАТЕЛЬ
ВИБРАЦИОННЫЙ
КВМ-01 «ЦЕЛИНА», КВМ-02 «ЦЕЛИНА».**



РУКОВОДСТВО ПО ЭКСПЛУАТАЦИИ

ЦЕЛИНАПЕРМЬ.РФ

ЕАС

1. Общие указания

Картофелевыкапыватель может агрегатироваться с мотоблоками «Целина», «Каскад», «Нева», «Кадви» и пр.

Картофелевыкапыватель предназначен для механизированного выкапывания клубней картофеля из земли и укладывания на поверхность для дальнейшего сбора. А так же можно выкапывать лук, свеклу и др.

Картофелевыкапыватель предназначен для работы на легких и средних почвах при влажности не более 27% и засоренности камнями до 8-9 т/га, при твердости почвы до 20кг/см.кв.

При покупке убедитесь в полной комплектности картофелевыкапывателя согласно настоящему руководству.

При сборке изделия надежно закрепите все резьбовые соединения.

При эксплуатации изделия старайтесь не допускать экстремальных режимов работы.

В связи с постоянной работой по совершенствованию картофелевыкапывателя, в его конструкцию могут быть внесены незначительные изменения, не отраженные в настоящем руководстве.

2. Технические данные

	КВМ-01	КВМ-02
Тяговые средства	мотоблоки типа «Целина», «Каскад», «Нева», «Ока» и пр.	
Колея, (мм)	600 ± 10	
Рабочая скорость движения, (км/час)	1-2	
Ширина захвата лемеха, (мм)	390	
Глубина подкапывания, (мм)	до 200	
Тип колес	грунтозацепы	пневмоколеса
Производительность за час чистой работы, (га/час)	0,05 - 0,2	
Габариты, ДхШхВ ±10 мм	830x730x685	
Масса нетто, (кг)	55	53

3. Комплектность.

1. Картофелевыкапыватель	шт.	1
2. Колесо в сборе со стойкой*	шт.	2
3. Шкив ведущий с шайбой и крепежом	компл.	1
4. Ремень клиновой (А-1250)**	шт.	1
5. Ремень клиновой (А-1320)**	шт.	1
6. Кожух защитный	шт.	1
7. Сцепка регулируемая с крепежом	компл.	1
8.Руководство по эксплуатации	шт.	1

*Картофелевыкапыватель может комплектоваться колесами пневматическими 4,0-8" (3.5-8") или металлическими грунтозацепами с внешним Ø 340мм.

** Для некоторых типов мотоблоков может понадобиться другая длина ремня.

4. Требования безопасности

Перед началом эксплуатации картофелевыкапывателя проверьте надежность всех соединений и креплений.

При всех регулировочных, монтажных и других работах с картофелевыкапывателем, двигатель мотоблока должен быть остановлен.

Запрещается:

- работать с изношенным приводным ремнем;
- заводить мотоблок и работать в закрытом помещении;
- работать без защитных кожухов и ограждений;
- во время работы находиться впереди мотоблока, картофелекопалки;

5. Устройство изделия

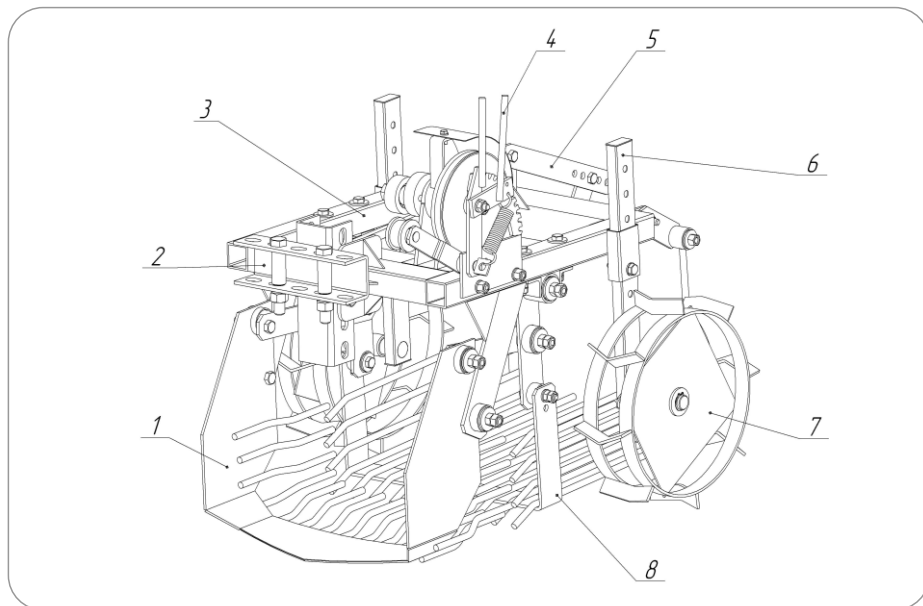


Рис.1 - Картофелевыкапыватель. Общий вид.

- | | |
|------------------------------|-----------------------------|
| 1. Лемех. | 5. Регулировочная пластина. |
| 2. Сцепка регулируемая. | 6. Стойка колеса. |
| 3. Рама. | 7. Колесо |
| 4. Механизм натяжения ремня. | 8. Грохот. |

6. Подготовка к работе.

- При покупке изделия в упакованном виде, освободите изделие от упаковки.
- Установите стойки в сборе с колесами 6 (рис.1), зафиксируйте их болтами М10х40.
- Снимите защитный кожух ремней мотоблока.
- Снимите большой шкив мотоблока с вала.
- Для мотоблоков, со сплошным шкивом, типа «Ока», «Нева», «Каскад» и пр. разметьте центры отверстий в шкиве по прилагаемой планшайбе (рис.2). Просверлите отверстия \varnothing 10-11мм. Прикрутите ведущий шкив к шкиву мотоблока при помощи болтов М10х70 и распорных втулок (рис.2), планшайбу допускается не устанавливать.
- Для мотоблоков, со спицованным шкивом, типа «Целина» и пр. прикрутите ведущий шкив картофелевыкапывателя к большому шкиву мотоблока через прилагаемую планшайбу с противоположной стороны от шкива при помощи болтов М10х70 и распорных втулок (рис.3).

- Установите шкив обратно на мотоблок.
- Присоедините картофелевыкапыватель к мотоблоку при помощи регулируемой сцепки (рис.4), отрегулировав соосность шкивов мотоблока и картофелевыкапывателя и высоту, передвигая сцепку вверх или вниз, вправо или влево по отверстиям. При установке во внутрь швеллеров сцепки вставьте распорные втулки. Затем, через втулки, вставьте болты М16х110, затяните соединения.
- Наденьте приводной ремень (рис.5).
- Для некоторых моделей мотоблока ("Целина" и др.), вместо штатного защитного кожуха ремней мотоблока, установите защитный кожух входящий в комплект (рис.6).

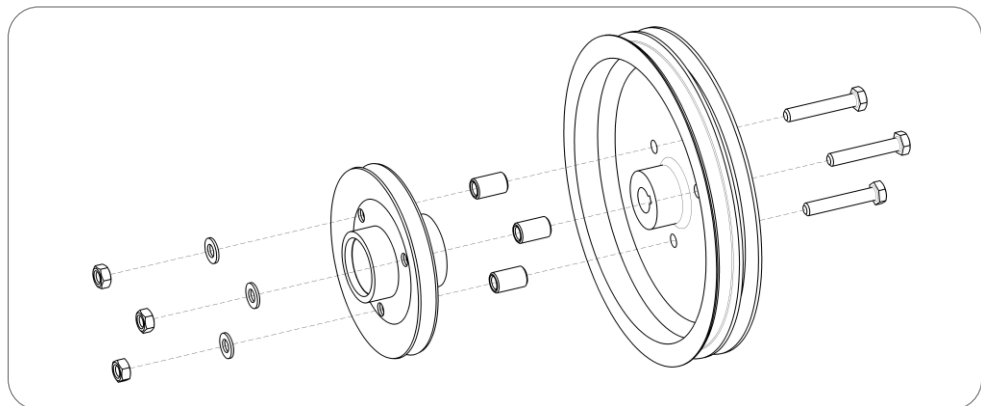


Рис.2 - Установка ведущего шкива (для МБ «Каскад» и пр.)

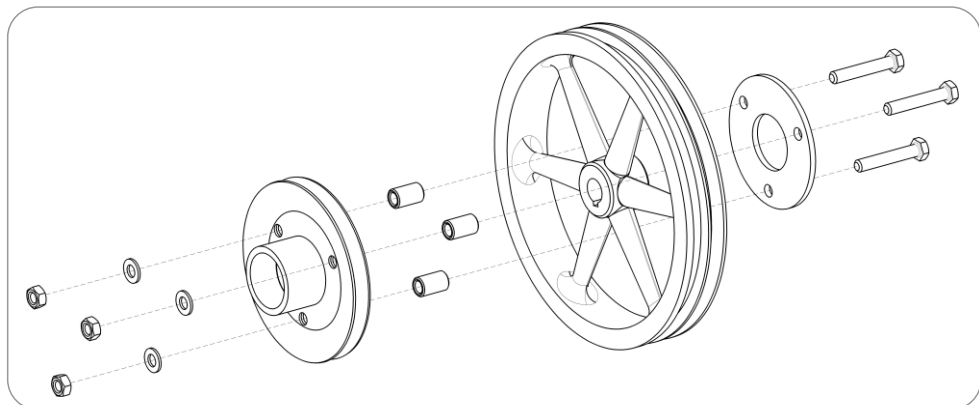


Рис.3 - Установка ведущего шкива (для МБ «Целина» и пр.)

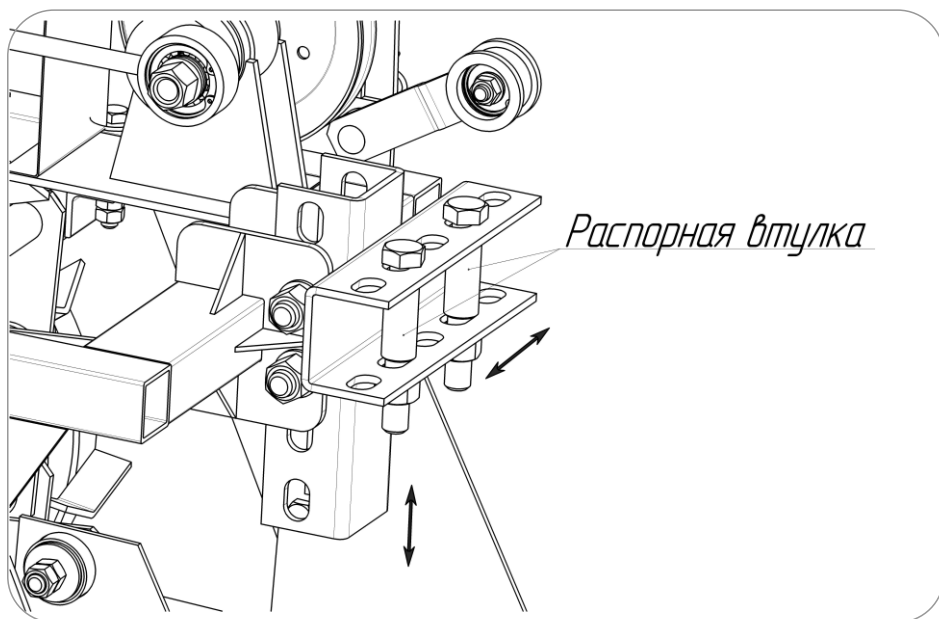


Рис.4 - Регулируемое цепное устройство.

7. Обкатка изделия.

- Запустите двигатель мотоблока, предварительно установив нейтральную передачу.
- Рычагом механизма натяжения, обеспечьте необходимое натяжение приводного ремня картофелевыкапывателя.
- Плавно, выжмите рычаг сцепления мотоблока, картофелевыкапыватель начнет возвратно-поступательные движения.
- Убедившись, что все механизмы работают нормально, прокрутите картофелевыкапыватель на средних оборотах двигателя в течение 15-20 минут.
- Отключите картофелевыкапыватель, заглушите двигатель мотоблока. Протяните все резьбовые соединения, особенно шарнирные соединения на полиуретановых втулках. Не забудьте законтрогаить соединения.

ВНИМАНИЕ! Будьте аккуратны, при работе шарнирные соединения сильно нагреваются, особенно в период обкатки.

ВНИМАНИЕ! Полиуретановые втулки относятся к элементам подверженным естественному износу и не подлежат бесплатной замене в период гарантийного срока эксплуатации.

ВНИМАНИЕ! Во избежание перегрева шарнирных и подшипниковых узлов, во время эксплуатации, соблюдайте следующий режим работы - 30 минут непрерывной работы - 10мин перерыв.

8. Работа с изделием.

При первом использовании агрегата необходимо отрегулировать глубину хода лемеха. Лемех должен идти в почве несколько ниже гнезд клубней картофеля, чтобы не повредить или не оставить их в почве. Регулировка глубины осуществляется при помощи сцепки (рис.4) и стоек колес. При укорачивании стоек опорных колес глубина хода лемеха увеличивается, а при удлинении – уменьшается.

Для приведения картофелевыкапывателя в движение необходимо механизмом натяжения обеспечить нужную натяжку ремня. При поворотах и переездах на другие участки ремень привода картофелевыкапывателя обязательно отключить.

Картофелевыкапыватель рассчитан на уборку картофеля при ширине междурядий 60–70см. Для увеличения сцепления колес мотоблока с грунтом используйте засыпные грунтозацепы или утяжелители. Перед уборкой урожая желательно удалить ботву за один – два дня до уборки.

Если в грохоте много засыпанного картофеля необходимо опустить заднюю часть грохота при помощи регулировочной пластины 8 (рис.7) и дополнительного отверстия в грохоте (рис.8). В зависимости от влажности почвы необходимо производить чистку грохота от налипшей земли.

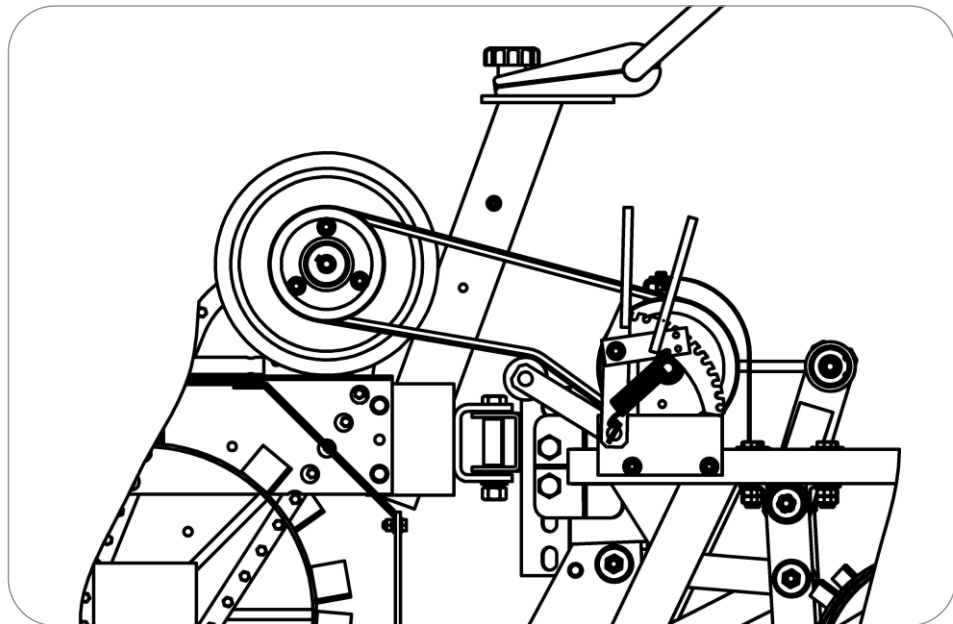


Рис.5 - Установка приводного ремня.

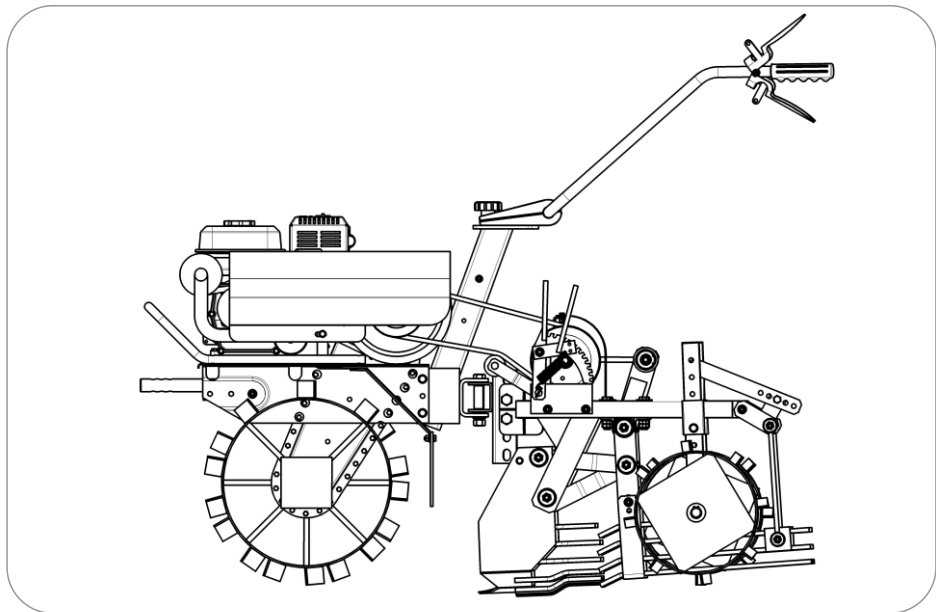


Рис.6 - Мотоблок с картофелевыкапывателем.

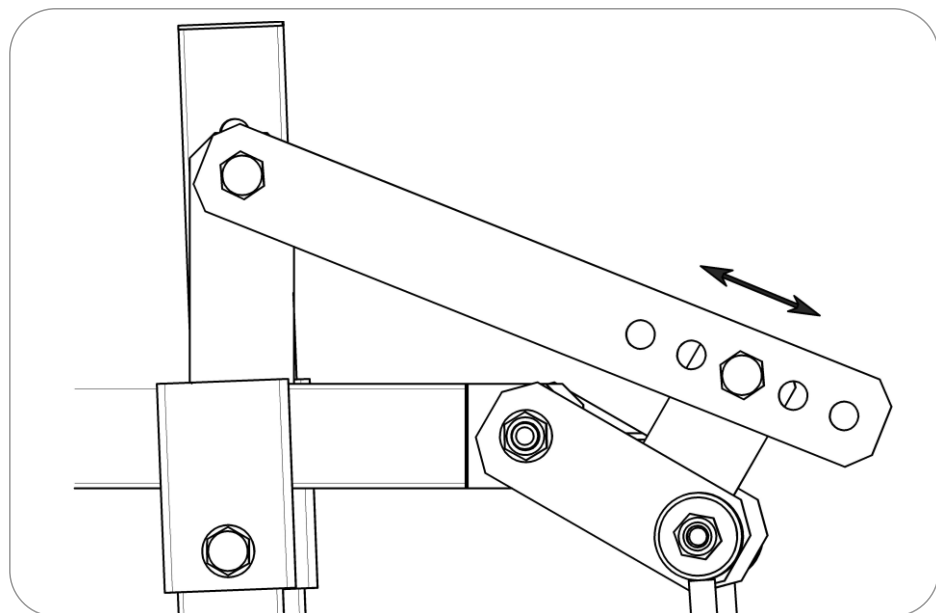


Рис.7 - Регулировка наклона грохота.

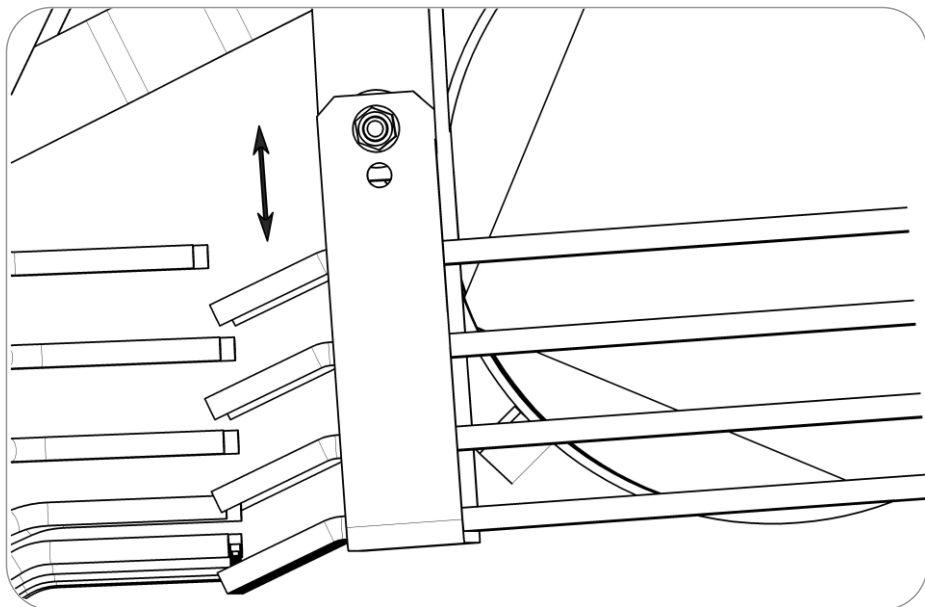


Рис.8 - Регулировка высоты грохота.

9. Техническое обслуживание.

Перед работой и во время работы (через каждые 30 мин.) проверяйте наличие и затяжку крепежных деталей.

Необходимо один раз в год (или по необходимости) осмотреть, очистить, смазать подшипники и все подвижные узлы, кроме шарниров на полиуритановых втулках, смазкой «Литол-24».

При износе толщин стенок полиуретановых втулок более чем на 50%, втулки следует заменить.

Хранить картофелевыкапыватель рекомендуется в сухом, проветриваемом помещении.

10. Гарантийные обязательства.

Завод-изготовитель гарантирует соответствующее качество изделия при соблюдении потребителем условий и правил хранения, транспортировки и эксплуатации.

Гарантийный срок эксплуатации – 12 месяцев со дня продажи картофелевыкапывателя через торговую сеть.

Гарантийный срок хранения – 12 месяцев со дня приемки ОТК завода – изготовителя.

Владелец картофелевыкапывателя теряет право на гарантию в следующих случаях:

- если истек срок гарантийной эксплуатации;
- при не предъявлении настоящего руководства или в нем отсутствуют отметки ОТК предприятия, штамп торгующей организации и дата продажи.
- при использовании картофелевыкапывателя с нарушением указаний настоящего руководства;

- при наличии механических повреждений, полученных не по вине производителя.

Обмен неисправных деталей, вышедших из строя в гарантийный период осуществляется заводом – изготовителем в соответствии с действующим законодательством.

Гарантия не распространяется на узлы и детали подверженные естественному износу и расходные комплектующие, к которым относятся: приводные ремни, втулки полиуретановые, подшипники, шкивы, защитные кожухи, элементы колес (покрышки, камеры, золотники) и т.д.

Срок службы картофелевыкапыватель – 5 лет.

11. Свидетельство о приемке.

Картофелевыкапыватель вибрационный КВМ-01, КВМ-02 «ЦЕЛИНА»
Серийный номер _____
Месяц _____ год _____ выпуска

Изделие соответствует техническим условиям ТУ 28.30.86.110-002-0063308070-2017 и признан годным к эксплуатации на основании требований ТРТС 010/2011 «О безопасности машин и оборудования» на основании Сертификата соответствия № ТС RU C-RU. АВ 72. В. 02171, серия RU № 0313772, срок действия с 19.06.2017 по 18.06.2022 включительно.

Мастер ОТК _____ / _____ / М.П.
подпись

Производитель оставляет за собой право вносить изменения в конструкцию деталей и узлов, не ухудшающие эксплуатационных характеристик изделия.

Предприятие-изготовитель: Россия, Пермский край, 614111, г. Пермь, ул.Саранская, д.5 ООО «Академия Инструмента», тел/факс (342) 2-113-113

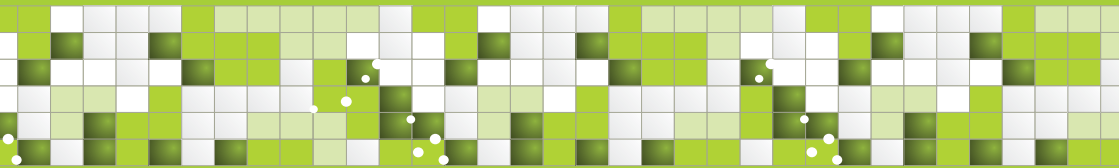
12. Отметка о продаже

Продан магазином _____
наименование магазина

_____ его адрес

Дата продажи « _____ » _____ 20__ г.

М.П. _____
Личная подпись продавца



**ПРОИЗВОДИТЕЛЬ: ООО «АКАДЕМИЯ ИНСТРУМЕНТА»
614111, Г. ПЕРМЬ, УЛ. САРАНСКАЯ, Д.5**

Пермь, апрель 2018