

STIHL RME 443, RME 443 C

STIHL



- DE** Gebrauchsanleitung
- EN** Instruction manual
- FR** Manuel d'utilisation
- NL** Gebruiksaanwijzing
- IT** Istruzioni per l'uso
- ES** Manual de instrucciones
- PT** Manual de utilização
- NO** Bruksanvisning
- SV** Bruksanvisning
- DA** Betjeningsvejledning
- EL** Οδηγίες χρήσης
- RU** Инструкция по эксплуатации

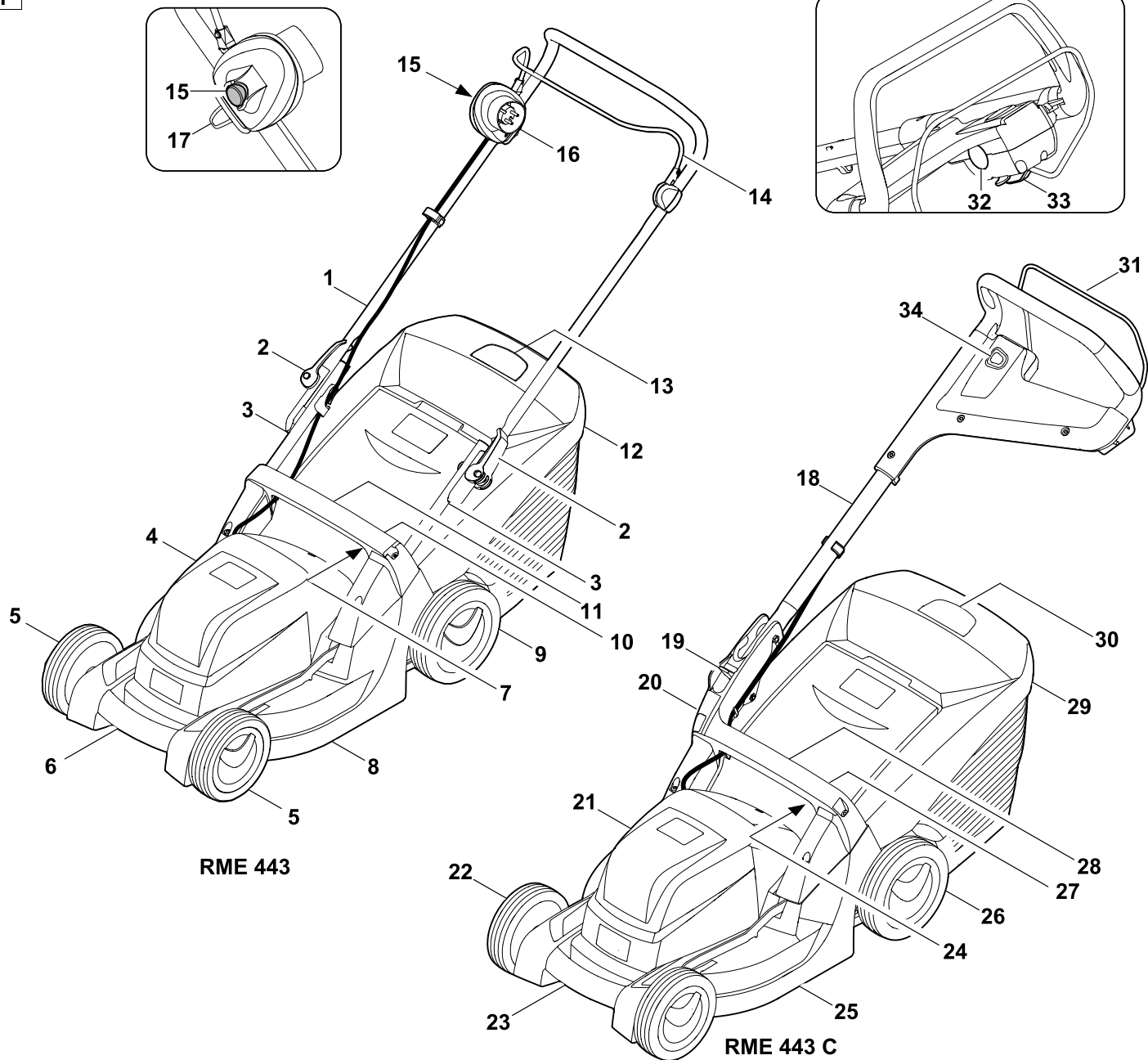
RME 443.0

RME 443.0 C

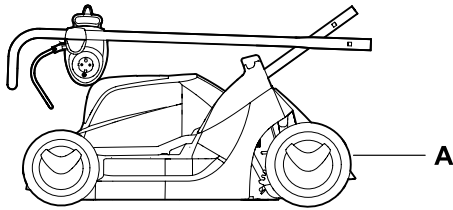
B

INT 1

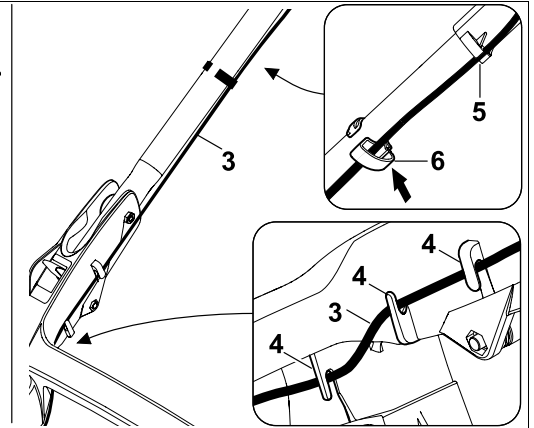
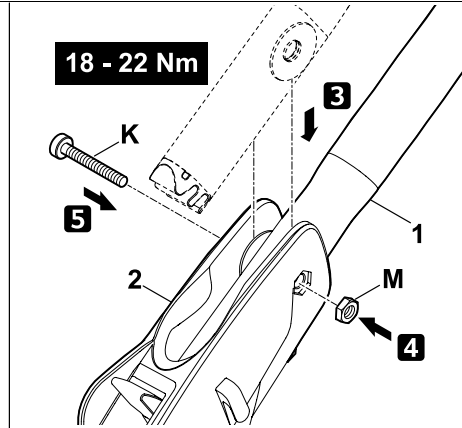
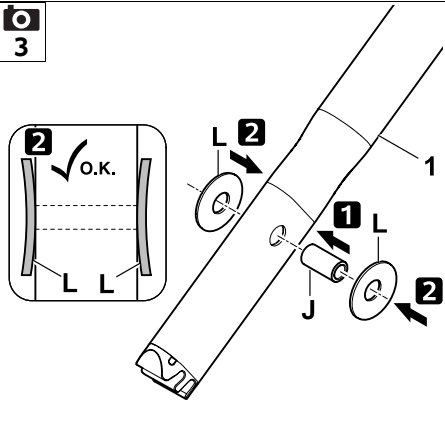
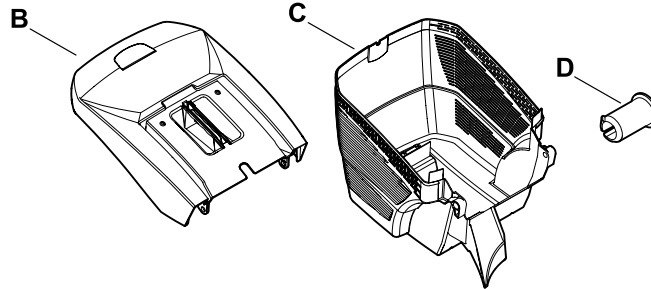
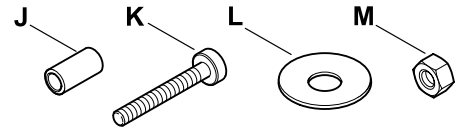
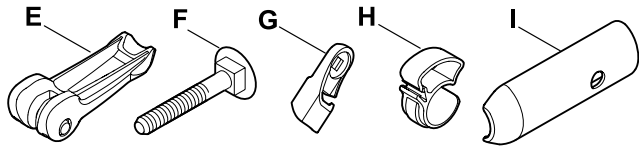
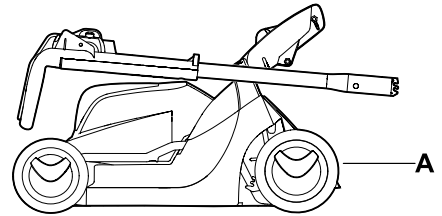


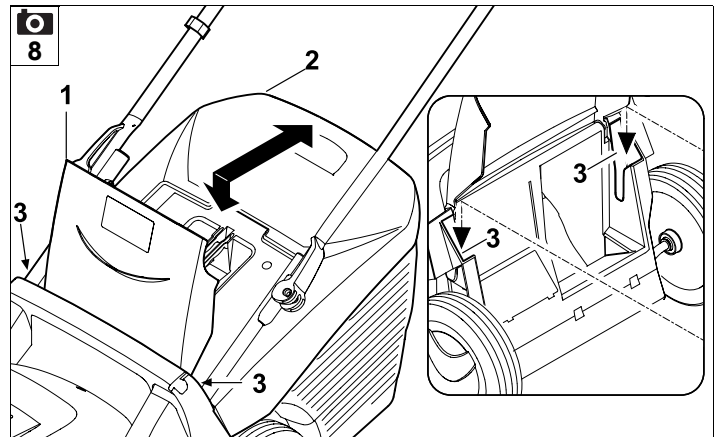
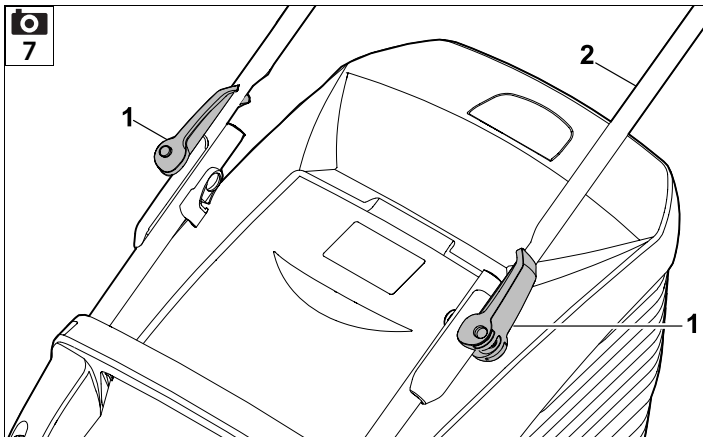
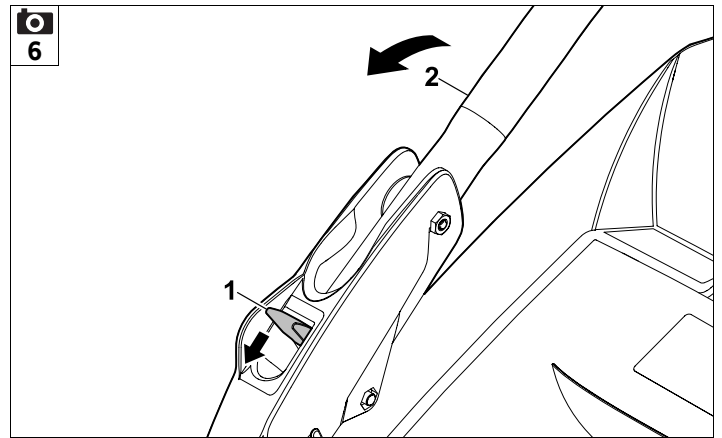
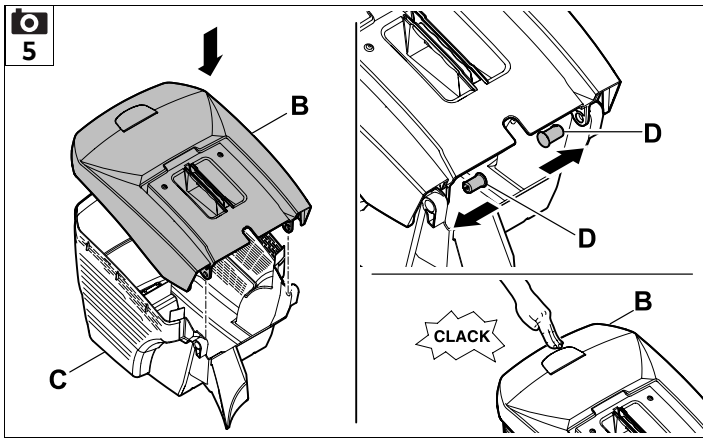
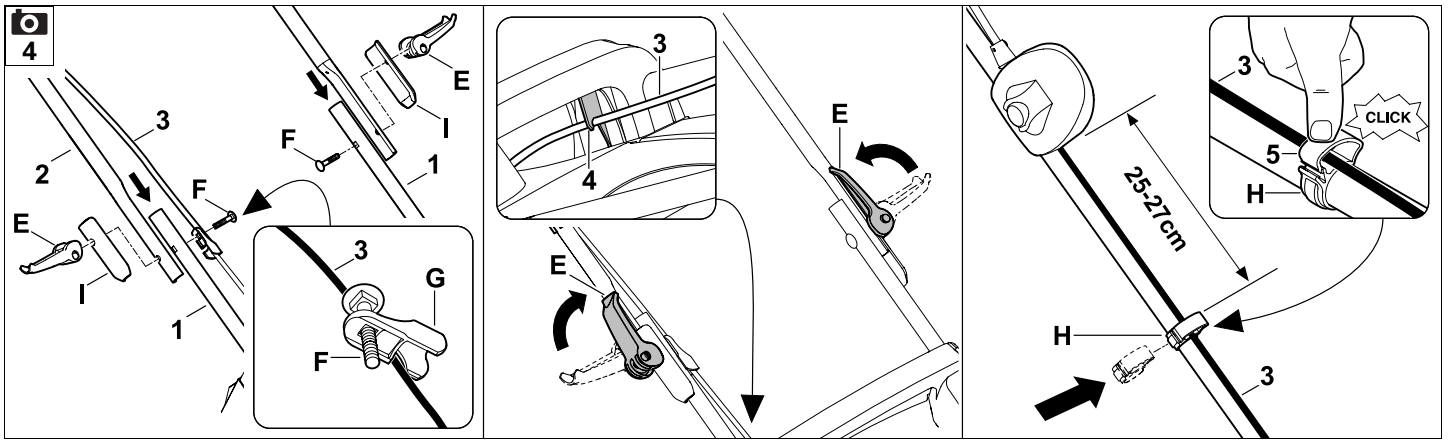


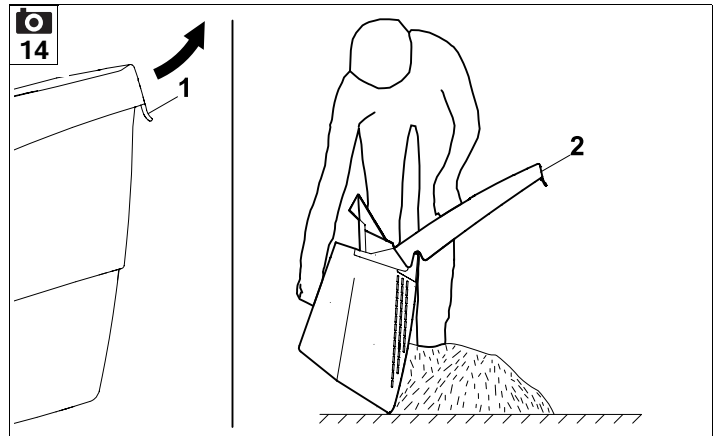
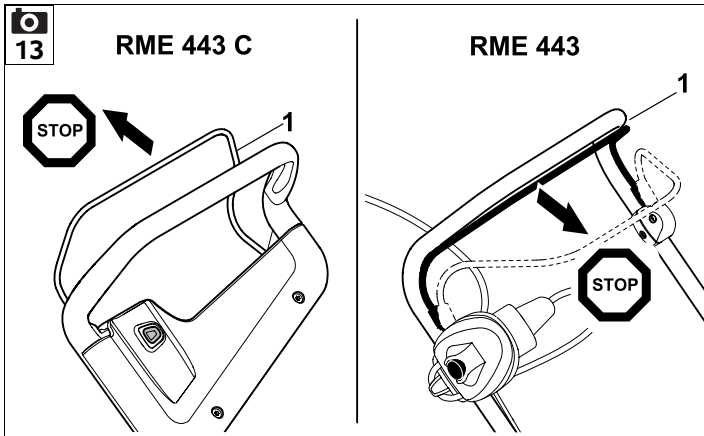
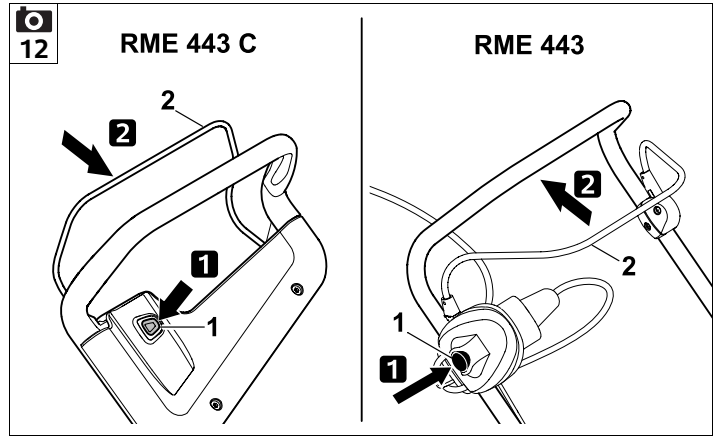
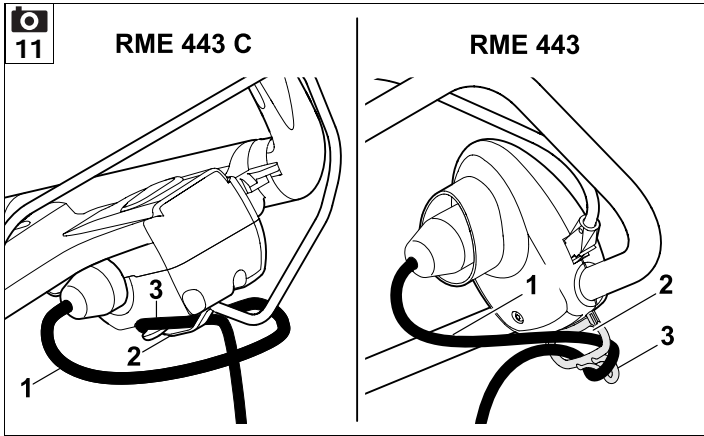
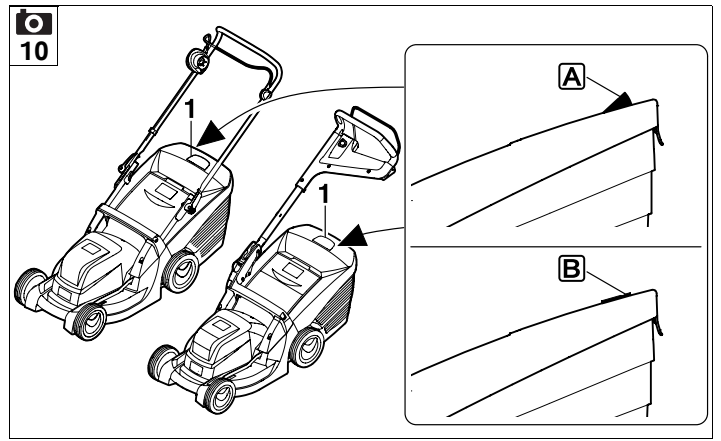
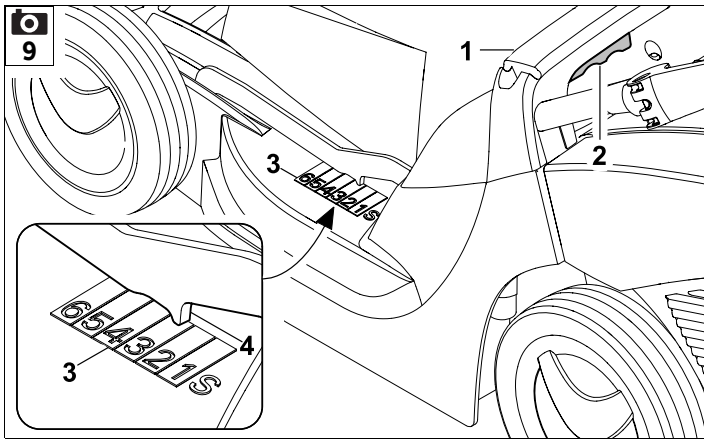
RME 443



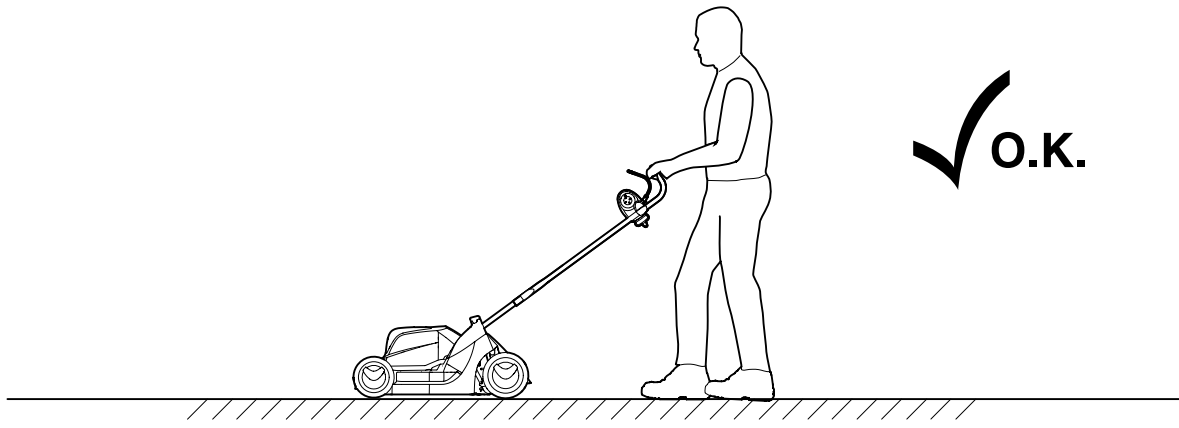
RME 443 C





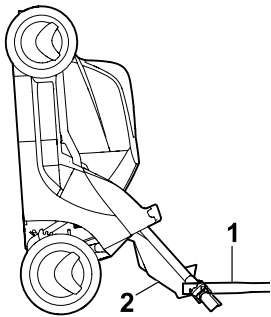


15

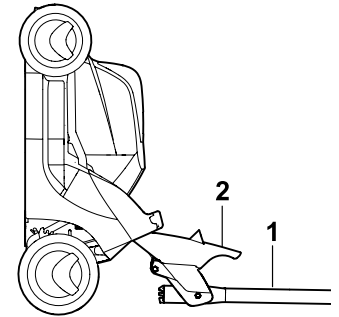
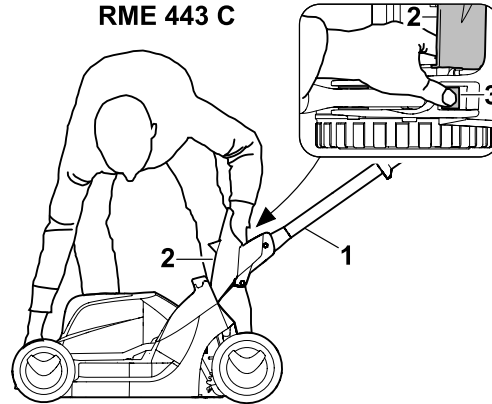


16

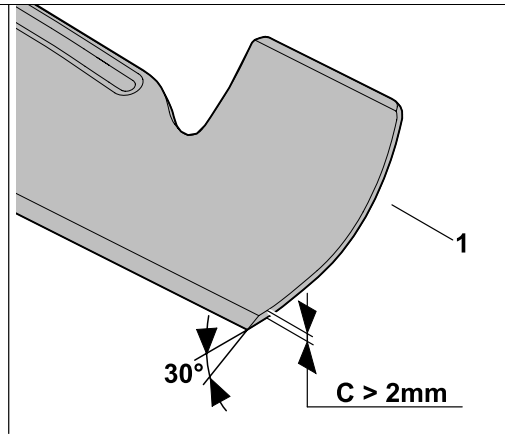
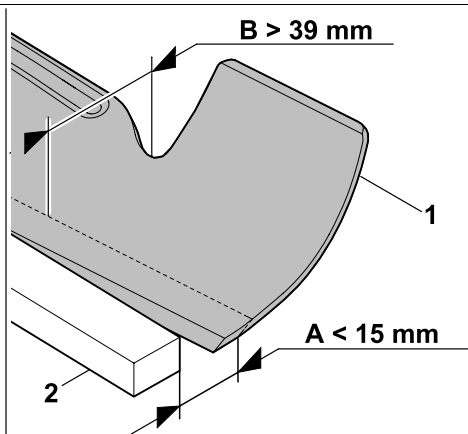
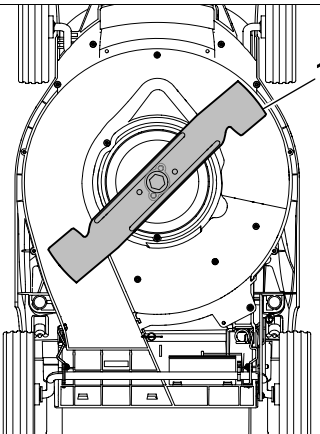
RME 443



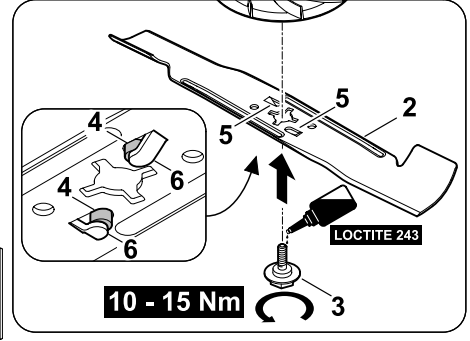
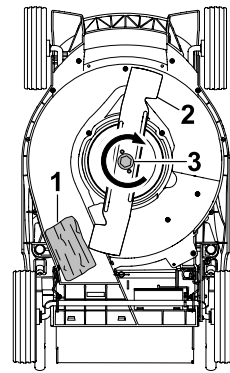
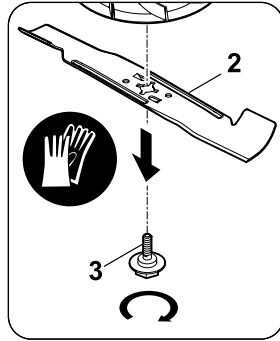
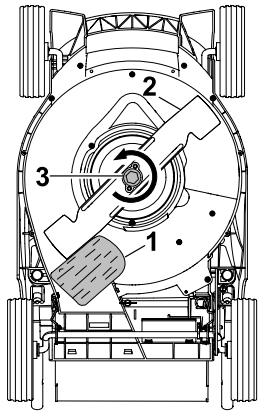
RME 443 C



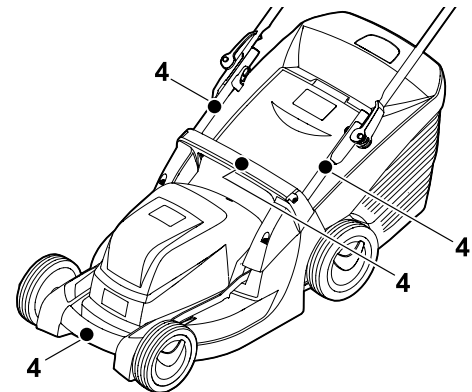
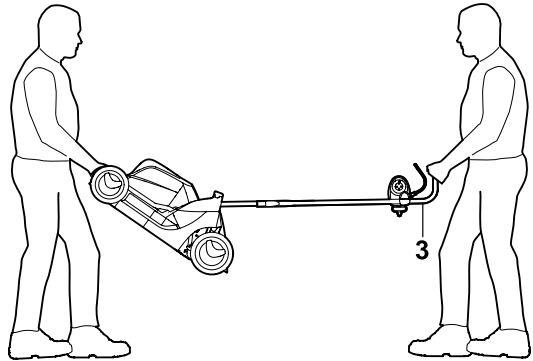
17



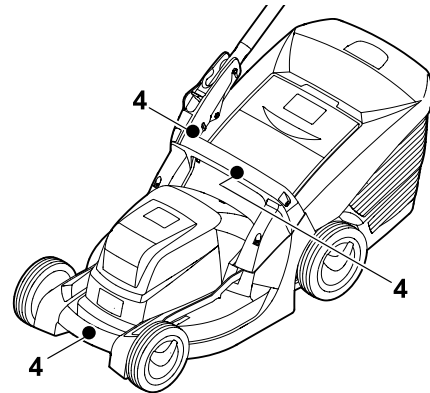
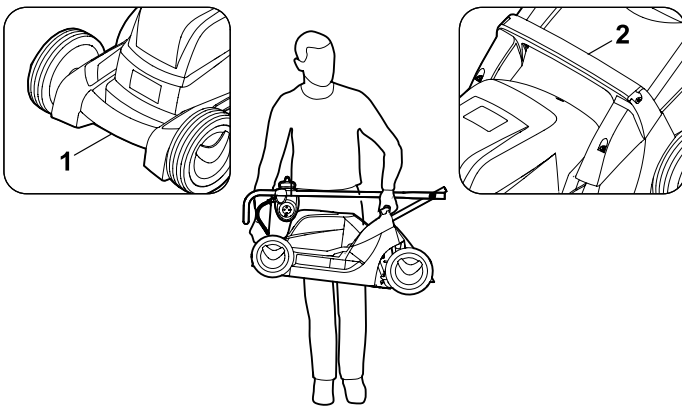
18



19

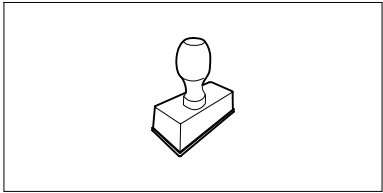


RME 443



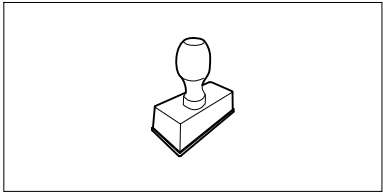
RME 443 C

UU _____ 2.0



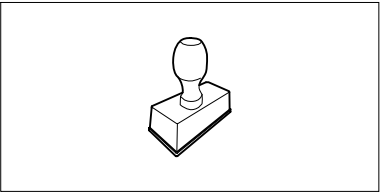
UU _____ 2.0

UU _____ 2.0



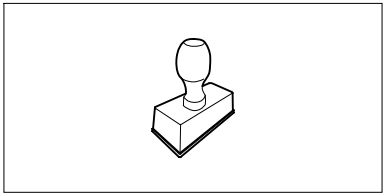
UU _____ 2.0

UU _____ 2.0



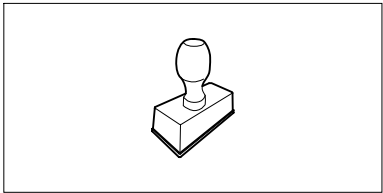
UU _____ 2.0

UU _____ 2.0



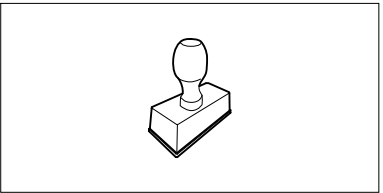
UU _____ 2.0

UU _____ 2.0



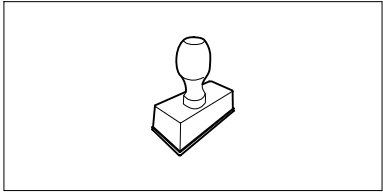
UU _____ 2.0

UU _____ 2.0



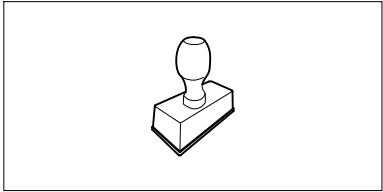
UU _____ 2.0

UU _____ 2.0



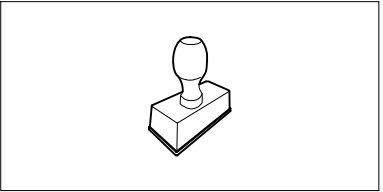
UU _____ 2.0

UU _____ 2.0



UU _____ 2.0

UU _____ 2.0



UU _____ 2.0

Liebe Kundin, lieber Kunde,

es freut uns, dass Sie sich für STIHL entschieden haben. Wir entwickeln und fertigen unsere Produkte in Spitzenqualität entsprechend der Bedürfnisse unserer Kunden. So entstehen Produkte mit hoher Zuverlässigkeit auch bei extremer Beanspruchung.

STIHL steht auch für Spitzenqualität beim Service. Unser Fachhandel gewährleistet kompetente Beratung und Einweisung sowie eine umfassende technische Betreuung.

Wir danken Ihnen für Ihr Vertrauen und wünschen Ihnen viel Freude mit Ihrem STIHL Produkt.



Dr. Nikolas Stihl

WICHTIG! VOR GEBRAUCH LESEN UND AUFBEWAHREN.

1. Inhaltsverzeichnis

Zu dieser Gebrauchsanleitung	10
Allgemein	10
Anleitung zum Lesen der Gebrauchsanleitung	10
Ländervarianten	10
Gerätebeschreibung	11
Zu Ihrer Sicherheit	11
Allgemein	11
Bekleidung und Ausrüstung	12
Transport des Geräts	13
Vor der Arbeit	13
Während der Arbeit	13
Wartung, Reinigung, Reparaturen und Lagerung	15
Lagerung bei längeren Betriebspausen	16
Warnung – Gefahren durch elektrischen Strom	16
Entsorgung	17
Symbolbeschreibung	17
Lieferumfang	18
Gerät betriebsbereit machen	18
Allgemein	18
Mono-Lenker montieren (RME 443 C)	18
Dual-Lenker montieren (RME 443)	18
Grasfangkorb zusammenbauen	19
Bedienelemente	19
Mono-Lenker (RME 443 C)	19
Dual-Lenker (RME 443)	19
Grasfangkorb	19
Zentrale Schnitthöhenverstellung	19
Füllstandsanzeige	20
Hinweise zum Arbeiten	20
Allgemein	20
Richtige Belastung des Elektromotors	20
Wenn das Mähmesser blockiert	20
Thermischer Überlastschutz des Elektromotors	20
Sicherheitseinrichtungen	21
Schutzeinrichtungen	21
Zweihandbedienung	21
Auslaufbremse des Elektromotors	21
Gerät in Betrieb nehmen	21
Gerät elektrisch anschließen	21
Zugentlastung	21
Rasenmäher einschalten	22
Rasenmäher ausschalten	22
Grasfangkorb entleeren	22
Arbeitsbereich des Bedieners	22
Wartung	22
Allgemein	22
Gerät reinigen	22
Elektromotor und Räder	23
Lenkeroberteil RME 443	23
Mähmesser warten	23
Mähmesser aus- und einbauen	23
Mähmesser schärfen	24
Aufbewahrung (Winterpause)	24
Transport	25
Transport	25
Verschleiß minimieren und Schäden vermeiden	25
Umweltschutz	26
Übliche Ersatzteile	26
EU-Konformitätserklärung	26
Rasenmäher STIHL RME 443.0, RME 443.0 C	26
Anschrift STIHL Hauptverwaltung	27

Anschriften STIHL Vertriebsgesellschaften	27
Anschriften STIHL Importeure	27
Technische Daten	27
REACH	28
Fehlersuche	28
Serviceplan	29
Übergabebestätigung	29
Servicebestätigung	29

2. Zu dieser Gebrauchsanleitung

2.1 Allgemein

Diese Gebrauchsanleitung ist eine **Originalbetriebsanleitung** des Herstellers im Sinne der EG-Richtlinie 2006/42/EC.

STIHL arbeitet ständig an der Weiterentwicklung seiner Produktpalette; Änderungen des Lieferumfanges in Form, Technik und Ausstattung müssen wir uns deshalb vorbehalten.

Aus den Angaben und Abbildungen dieses Heftes können aus diesem Grund keine Ansprüche abgeleitet werden.

In dieser Gebrauchsanleitung sind eventuell Modelle beschrieben, welche nicht in jedem Land verfügbar sind.

Diese Gebrauchsanleitung ist urheberrechtlich geschützt. Alle Rechte bleiben vorbehalten, besonders das Recht der Vervielfältigung, Übersetzung und der Verarbeitung mit elektronischen Systemen.

2.2 Anleitung zum Lesen der Gebrauchsanleitung

Bilder und Texte beschreiben bestimmte Handhabungsschritte.

Sämtliche Bildsymbole, die auf dem Gerät angebracht sind, werden in dieser Gebrauchsanleitung erklärt.

Blickrichtung:

Blickrichtung bei Verwendung „links“ und „rechts“ in der Gebrauchsanleitung: Der Benutzer steht hinter dem Gerät und blickt in Fahrtrichtung vorwärts.

Kapitelverweis:

Auf entsprechende Kapitel und Unterkapitel für weitere Erklärungen wird mit einem Pfeil verwiesen. Das folgende Beispiel zeigt einen Verweis auf ein Kapitel: (⇒ 4.)

Kennzeichnung von Textabschnitten:

Die beschriebenen Anweisungen können wie in den folgenden Beispielen gekennzeichnet sein.

Handhabungsschritte, die das Eingreifen des Benutzers erfordern:

- Schraube (1) mit einem Schraubenzieher lösen, Hebel (2) betätigen ...

Generelle Aufzählungen:

- Einsatz des Produkts bei Sport- oder Wettbewerbsveranstaltungen

Texte mit zusätzlicher Bedeutung:

Textabschnitte mit zusätzlicher Bedeutung werden mit einem der nachfolgend beschriebenen Symbole gekennzeichnet, um diese in der Gebrauchsanleitung zusätzlich hervorzuheben.



Gefahr!

Unfall- und schwere Verletzungsgefahr für Personen. Ein bestimmtes Verhalten ist notwendig oder zu unterlassen.



Warnung!

Verletzungsgefahr für Personen. Ein bestimmtes Verhalten verhindert mögliche oder wahrscheinliche Verletzungen.



Vorsicht!

Leichte Verletzungen bzw. Sachschäden können durch ein bestimmtes Verhalten verhindert werden.



Hinweis

Information für eine bessere Nutzung des Gerätes und um mögliche Fehlbedienungen zu vermeiden.

Texte mit Bildbezug:

Abbildungen, die den Gebrauch des Geräts erklären, finden Sie ganz am Anfang der Gebrauchsanleitung.

Das Kamerasymbol dient zur Verknüpfung der Bilder auf den Bildseiten mit dem entsprechenden Textteil in der Gebrauchsanleitung.



2.3 Ländervarianten

STIHL liefert abhängig vom Auslieferungsland Geräte mit unterschiedlichen Steckern und Schaltern aus.

In den Abbildungen sind Geräte mit Eurosteckern dargestellt, der Netzanschluss von Geräten mit anderen Steckerausführungen erfolgt auf gleichartige Weise.

3. Gerätebeschreibung



RME 443:

- 1 Lenkeroberteil
- 2 Schnellspanner
- 3 Lenkerunterteil
- 4 Motorhaube
- 5 Vorderrad
- 6 Haltegriff vorne
- 7 Leistungsschild mit Maschinenummer
- 8 Gehäuse
- 9 Hinterrad
- 10 Hebel Schnitthöhenverstellung
- 11 Haltegriff hinten
- 12 Grasfangkorb
- 13 Füllstandsanzeige (Grasfangkorb)
- 14 Motorstoppbügel
- 15 Einschaltknopf
- 16 Netzanschluss
- 17 Zugentlastung

RME 443 C:

- 18 Lenkeroberteil
- 19 Rasthebel Lenker
- 20 Lenkerkonsole
- 21 Motorhaube
- 22 Vorderrad
- 23 Haltegriff vorne
- 24 Leistungsschild mit Maschinenummer
- 25 Gehäuse

- RME 443 C:**
- 26 Hinterrad
 - 27 Hebel Schnitthöhenverstellung
 - 28 Haltegriff hinten
 - 29 Grasfangkorb
 - 30 Füllstandsanzeige (Grasfangkorb)
 - 31 Motorstoppbügel
 - 32 Netzanschluss
 - 33 Zugentlastung
 - 34 Einschaltknopf

4. Zu Ihrer Sicherheit

4.1 Allgemein



Bei der Arbeit mit dem Gerät sind diese Unfall-Verhütungsvorschriften unbedingt zu befolgen.



Vor der ersten Inbetriebnahme muss die gesamte Gebrauchsanleitung aufmerksam durchgelesen werden. Bewahren Sie die Gebrauchsanleitung für späteren Gebrauch sorgfältig auf.

Diese Vorsichtsmaßnahmen sind für Ihre Sicherheit unerlässlich, die Auflistung ist jedoch nicht abschließend. Benutzen Sie das Gerät stets mit Vernunft und Verantwortungsbewusstsein und denken Sie daran, dass der Benutzer für Unfälle mit anderen Personen oder deren Eigentum verantwortlich ist.

Machen Sie sich mit den Bedienteilen und dem Gebrauch des Geräts vertraut.

Das Gerät darf nur von Personen benutzt werden, die die Gebrauchsanleitung gelesen haben und die mit der Handhabung des Geräts vertraut sind. Vor der erstmaligen Inbetriebnahme muss sich der Benutzer um eine fachkundige und praktische Unterweisung bemühen. Dem Benutzer muss vom Verkäufer oder von einem anderen Fachkundigen erklärt werden, wie das Gerät sicher zu verwenden ist.

Bei dieser Unterweisung sollte dem Benutzer insbesondere bewusst gemacht werden, dass für die Arbeit mit dem Gerät äußerste Sorgfalt und Konzentration notwendig sind.

Auch wenn Sie dieses Gerät vorschriftsmäßig bedienen, bleiben immer Restrisiken bestehen.



Lebensgefahr durch Erstickung!

Erstickungsgefahr für Kinder beim Spielen mit Verpackungsmaterial. Verpackungsmaterial unbedingt von Kindern fernhalten.

Das Gerät inklusive aller Anbauten darf nur an Personen weitergegeben bzw. verliehen werden, die mit diesem Modell und seiner Handhabung grundsätzlich vertraut sind. Die Gebrauchsanleitung ist Teil des Geräts und muss stets mitgegeben werden.

Sicherstellen, dass der Benutzer körperlich, sensorisch und geistig fähig ist, das Gerät zu bedienen und damit zu arbeiten. Falls der Benutzer körperlich, sensorisch oder geistig eingeschränkt dazu fähig ist, darf der Benutzer nur unter Aufsicht oder nach Anweisung durch eine verantwortliche Person damit arbeiten.

Sicherstellen, dass der Benutzer volljährig ist oder entsprechend nationaler Regelungen unter Aufsicht in einem Beruf ausgebildet wird.

Benutzen Sie das Gerät nur ausgeruht und bei guter körperlicher sowie geistiger Verfassung. Wenn Sie gesundheitlich beeinträchtigt sind, sollten Sie Ihren Arzt fragen, ob die Arbeit mit dem Gerät möglich ist. Nach der Einnahme von Alkohol, Drogen oder Medikamenten, die das Reaktionsvermögen beeinträchtigen, darf nicht mit dem Gerät gearbeitet werden.

Das Gerät ist für den privaten Gebrauch konzipiert.

Achtung – Unfallgefahr!

Das Gerät ist nur zum Rasenmähen bestimmt. Eine andere Verwendung ist nicht gestattet und kann gefährlich sein oder zu Schäden am Gerät führen.

Wegen körperlicher Gefährdung des Benutzers darf das Gerät für folgende Arbeiten nicht eingesetzt werden (unvollständige Aufzählung):

- zum Trimmen von Büschen, Hecken und Sträuchern,
- zum Schneiden von Rankgewächsen,
- zur Rasenpflege auf Dachbepflanzungen und in Balkonkästen,
- zum Häckseln und Zerkleinern von Baum- und Heckenschnitt,
- zum Reinigen von Gehwegen (Absaugen, Fortblasen),
- zum Einebnen von Bodenerhebungen wie z. B. Maulwurfshügeln.

- zum Transportieren von Schnittgut, außer im dafür vorgesehenen Grasfangkorb.

Aus Sicherheitsgründen ist jede Veränderung am Gerät, ausgenommen der fachgerechte Anbau von Zubehör, welches von STIHL zugelassen ist, untersagt, außerdem führt dies zur Aufhebung des Garantieanspruchs. Auskunft über zugelassenes Zubehör erhalten Sie bei Ihrem STIHL Fachhändler.

Insbesondere ist jede Manipulation am Gerät untersagt, welche die Leistung oder die Drehzahl des Verbrennungsmotors bzw. des Elektromotors verändert.

Mit dem Gerät dürfen keine Gegenstände, Tiere oder Personen, insbesondere Kinder, transportiert werden.

Beim Einsatz in öffentlichen Anlagen, Parks, Sportstätten, an Straßen und in land- und forstwirtschaftlichen Betrieben ist besondere Vorsicht erforderlich.

Lassen Sie das Gerät nur los, wenn es auf einer ebenen Fläche steht und nicht von selbst davonrollen kann.



Achtung! Gefährdung der Gesundheit durch

Vibrationen! Übermäßige Belastung durch Vibrationen

kann zu Kreislauf- oder Nervenschäden führen, insbesondere bei Menschen mit Kreislaufproblemen. Wenden Sie sich an einen Arzt, falls Symptome auftreten, die durch Vibrationsbelastung ausgelöst worden sein könnten.

Solche Symptome, die hauptsächlich in den Fingern, Händen oder Handgelenken auftreten, sind zum Beispiel (unvollständige Aufzählung):

- Gefühllosigkeit,

- Schmerzen,
- Muskelschwäche,
- Hautverfärbungen,
- unangenehmes Kribbeln.

Den Lenker während des Betriebs fest aber nicht verkrampft mit beiden Händen an den vorgesehenen Stellen halten.

Arbeitszeiten so planen, dass höhere Belastungen über einen längeren Zeitraum vermieden werden.

4.2 Bekleidung und Ausrüstung



Während der Arbeit ist immer festes Schuhwerk mit griffiger Sohle zu tragen. Arbeiten Sie niemals barfuß oder beispielsweise in Sandalen.



Bei Wartungs- und Reinigungsarbeiten sowie beim Transport des Geräts zusätzlich stets feste Handschuhe tragen und lange Haare zusammenbinden und sichern (Kopftuch, Mütze etc.).



Beim Schärfen des Mähmessers muss eine geeignete Schutzbrille getragen werden.

Das Gerät darf nur mit langen Hosen und eng anliegender Kleidung in Betrieb genommen werden.

Niemals lose Kleidung tragen, die an beweglichen Teilen (Bedienhebel) hängen bleiben kann – auch keinen Schmuck, keine Krawatten und keine Schals.

4.3 Transport des Geräts

Nur mit Handschuhen arbeiten, um Verletzungen an scharfkantigen und heißen Geräteteilen zu verhindern.

Vor dem Transport das Gerät ausschalten, Netzkabel abziehen und Messer zum Stillstand kommen lassen.

Das Gerät nur mit ausgekühltem Elektromotor transportieren.

Beachten Sie das Gewicht des Geräts und benutzen Sie bei Bedarf geeignete Verladehilfen (Laderampen, Hebevorrichtungen).

Gerät und mittransportierte Geräteteile (z. B. Grasfangkorb) auf der Ladefläche mit ausreichend dimensionierten Befestigungsmitteln (Gurte, Seile usw.) sichern.

Beim Anheben und Tragen Kontakt mit dem Mähmesser vermeiden.

Beachten Sie die Angaben im Kapitel "Transport". Dort ist beschrieben, wie das Gerät anzuheben bzw. zu verzurren ist. (⇒ 13.)

Beachten Sie beim Transport des Geräts regionale gesetzliche Vorschriften, insbesondere was die Ladungssicherheit und den Transport von Gegenständen auf Ladeflächen betrifft.

4.4 Vor der Arbeit

Es ist sicherzustellen, dass nur Personen mit dem Gerät arbeiten, welche die Gebrauchsanleitung kennen.

Beachten Sie die kommunalen Vorschriften für die Betriebszeiten von Gartengeräten mit Verbrennungsmotor bzw. Elektromotor.

Überprüfen Sie vollständig das Gelände, auf dem das Gerät eingesetzt wird, und entfernen Sie alle Steine, Stöcke, Drähte, Knochen und sonstigen Fremdkörper, die von dem Gerät hochgeschleudert werden können. Hindernisse (z. B. Baumstümpfe, Wurzeln) können im hohen Gras leicht übersehen werden.

Markieren Sie deshalb vor der Arbeit mit dem Gerät alle in der Rasenfläche verborgenen Fremdobjekte (Hindernisse), die nicht entfernt werden können.

Vor dem Gebrauch des Geräts sind defekte sowie abgenutzte und beschädigte Teile zu ersetzen.

Unleserliche oder beschädigte Gefahren- und Warnhinweise am Gerät sind zu erneuern. Ihr STIHL Fachhändler hält Ersatzklebeschilder und alle weiteren Ersatzteile bereit.

Das Gerät darf nur im betriebssicheren Zustand eingesetzt werden. Vor jeder Inbetriebnahme ist zu kontrollieren,

- ob das Gerät in vorschriftsmäßig montiertem Zustand ist.
- ob sich das Schneidwerkzeug und die gesamte Schneideinheit (Mähmesser, Befestigungselemente, Mähwerksgehäuse) in einwandfreiem Zustand befinden. Insbesondere ist auf sicheren Sitz, Beschädigungen (Kerben oder Risse) sowie Verschleiß zu achten.
- ob die Sicherheitseinrichtungen (z. B. Auswurfklappe, Gehäuse, Lenker, Motorstoppbügel) in einwandfreiem Zustand sind und ordnungsgemäß funktionieren.
- ob der Grasfangkorb unbeschädigt und vollständig montiert ist; ein beschädigter Grasfangkorb darf nicht verwendet werden.

- ob die Auslaufbremse des Elektromotors funktioniert.

Bei Bedarf alle nötigen Arbeiten durchführen bzw. einen Fachhändler aufsuchen. STIHL empfiehlt den STIHL Fachhändler.

Beachten Sie die Angaben im Kapitel "Gefahren durch elektrischen Strom" (⇒ 4.8).

Schalten Sie den Elektromotor niemals ohne vorschriftsmäßig montiertes Messer ein. Gefahr der Überhitzung des Elektromotors!

4.5 Während der Arbeit



Arbeiten Sie niemals, während sich Tiere oder Personen, insbesondere Kinder, im Gefahrenbereich aufhalten.

Die am Gerät installierten Schalt- und Sicherheitseinrichtungen dürfen nicht entfernt oder überbrückt werden. Insbesondere den Motorstoppbügel niemals am Lenkholm fixieren (z. B. durch Anbinden).



Achtung – Verletzungsgefahr!

Führen Sie niemals Hände oder Füße an oder unter sich drehende Teile. Berühren Sie niemals das umlaufende Messer. Halten Sie sich immer entfernt von der Auswurföffnung.

Der durch den Lenker gegebene Sicherheitsabstand ist stets einzuhalten. Der Lenker muss stets ordnungsgemäß montiert sein und darf nicht verändert werden. Das Gerät niemals mit umgeklapptem Lenker in Betrieb nehmen.

Befestigen Sie niemals Gegenstände am Lenker (z. B. Arbeitskleidung). Verlängerungskabel dürfen nicht um den Lenker gewickelt werden.

Arbeiten Sie nur bei Tageslicht oder bei guter künstlicher Beleuchtung.

Arbeiten Sie nicht bei Umgebungstemperaturen unter +5°C.

Arbeiten Sie mit dem Gerät nicht bei Regen, Gewitter und insbesondere nicht bei Blitzschlaggefahr.

Bei feuchtem Untergrund besteht wegen verminderter Standhaftung erhöhte Unfallgefahr.

Es ist besonders vorsichtig zu arbeiten, um ein Ausrutschen zu verhindern. Wenn möglich, Einsatz des Geräts bei feuchtem Untergrund vermeiden.

Gerät nicht im Regen stehen lassen.

Gerät einschalten:

Schalten Sie das Gerät mit Vorsicht ein, entsprechend den Hinweisen in Kapitel "Gerät in Betrieb nehmen". (⇒ 11.)

Achten Sie auf ausreichenden Abstand der Füße zum Schneidwerkzeug.

Das Gerät muss beim Einschalten auf einer ebenen Fläche stehen.

Das Gerät darf vor dem Einschalten und während des Einschaltvorganges nicht gekippt werden.

Elektromotor nicht einschalten, wenn der Auswurfkanal nicht mit der Auswurfklappe bzw. dem Grasfangkorb abgedeckt ist.

Häufige Einschaltvorgänge innerhalb kurzer Zeit, insbesondere ein "Spielen" am Einschaltknopf sind zu vermeiden. Gefahr der Überhitzung des Elektromotors!

Arbeiten an Hanglagen:

Hänge immer in Querrichtung bearbeiten, niemals in Längsrichtung. Verliert der Benutzer beim Mähen in Längsrichtung die Kontrolle, könnte er zusätzlich vom mähenden Gerät überrollt werden.

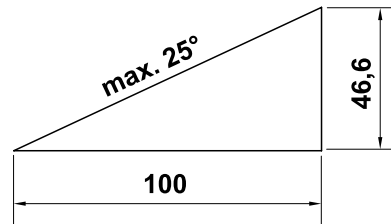
Seien Sie besonders vorsichtig, wenn Sie die Fahrtrichtung am Hang ändern.

Achten Sie immer auf einen guten Stand an Hängen und vermeiden Sie die Arbeit mit dem Gerät an übermäßig steilen Hängen.

Aus Sicherheitsgründen darf das Gerät nicht an Hängen mit einer Steigung über 25° (46,6 %) eingesetzt werden.

Verletzungsgefahr!

25° Hangneigung entsprechen einem vertikalen Anstieg von 46,6 cm bei 100 cm horizontaler Länge.



Arbeitseinsatz:



Achtung – Verletzungsgefahr!

Führen Sie niemals Hände oder Füße an oder unter sich drehende Teile. Berühren Sie niemals das umlaufende Messer. Halten Sie sich immer entfernt von der Auswurföffnung. Der durch den Lenker gegebene Sicherheitsabstand ist stets einzuhalten.



Versuchen Sie nicht das Messer zu inspizieren, während das Gerät in Betrieb ist. Öffnen Sie nie die Auswurfklappe und/oder nehmen Sie nie den Grasfangkorb ab, solange das Mähmesser läuft. Umlaufendes Messer kann zu Verletzungen führen.

Führen Sie das Gerät nur im Schrittempo – beim Arbeiten mit dem Gerät niemals laufen. Durch schnelles Führen des Gerätes steigt die Verletzungsgefahr durch Stolpern, Ausrutschen usw.

Seien Sie besonders vorsichtig, wenn Sie das Gerät umkehren oder zu sich heranziehen.

Stolpergefahr!

Heben oder tragen Sie das Gerät niemals mit laufendem Elektromotor oder mit angeschlossener Netzleitung.

In der Grasnarbe verborgene Objekte (Rasensprenganlagen, Pfähle, Wasserventile, Fundamente, elektrische Leitungen etc.) müssen umfahren werden. Überfahren Sie niemals solche Fremdoobjekte.

Sollte das Schneidwerkzeug oder das Gerät auf ein Hindernis bzw. einen Fremdkörper gestoßen sein, ist der Elektromotor abzustellen, die Netzleitung abzustecken und eine sachkundige Untersuchung durchzuführen.




STOP

Achten Sie auf den Nachlauf des Schneidwerkzeuges, der bis zum Stillstand einige Sekunden beträgt.

Schalten Sie den Elektromotor aus,

- wenn das Gerät beim Transport über andere Flächen als Gras anzukippen ist,

- wenn Sie das Gerät zur Mähfläche hin- und wieder wegschieben,
- bevor Sie den Grasfangkorb abnehmen.
- bevor Sie die Schnitthöhe einstellen.

 Schalten Sie den Elektromotor aus, ziehen Sie den Netzstecker ab und versichern Sie sich, dass das Schneidwerkzeug vollkommen stillsteht,

- bevor Sie Blockierungen lösen oder Verstopfungen im Auswurfkanal beseitigen;
 - wenn das Schneidwerkzeug auf einen Fremdkörper getroffen ist. Das Schneidwerkzeug muss auf eventuelle Beschädigungen überprüft werden. Das Gerät darf mit beschädigter oder verbogener Messerwelle bzw. Welle des Elektromotors nicht in Betrieb genommen werden.
- Verletzungsgefahr durch defekte Teile!**
- bevor Sie das Gerät überprüfen, reinigen oder Arbeiten an ihm durchführen (z. B. Umklappen/Einstellen des Lenkers);
 - bevor Sie das Gerät verlassen bzw. wenn das Gerät unbeaufsichtigt ist;
 - bevor Sie das Gerät anheben oder tragen;
 - vor dem Transport.
 - wenn ein Fremdkörper getroffen wurde oder falls das Gerät abnormal stark vibriert. Überprüfen Sie in diesen Fällen das Gerät, insbesondere die Schneideinheit (Messer, Messerwelle,

Messerbefestigung), auf Beschädigungen und führen Sie die erforderlichen Reparaturen durch, bevor Sie das Gerät erneut starten und mit ihm arbeiten.



Verletzungsgefahr!

Starkes Vibrieren ist in der Regel ein Hinweis auf eine Störung. Das Gerät darf insbesondere mit beschädigter oder verbogener Messerwelle oder mit einem beschädigten bzw. verbogenen Mähmesser nicht in Betrieb genommen werden. Lassen Sie die erforderlichen Reparaturen von einem Fachmann – STIHL empfiehlt den STIHL Fachhändler – durchführen, falls Ihnen die nötigen Kenntnisse fehlen.

Aufgrund der von diesem Gerät verursachten Spannungsschwankungen beim Hochlauf, können bei ungünstigen Netzverhältnissen andere, am gleichen Stromkreis angeschlossene Einrichtungen gestört werden. In diesem Fall sind angemessene Maßnahmen durchzuführen (z. B. Anschluss an einen anderen Stromkreis als die betroffene Einrichtung, Betrieb des Gerätes an einem Stromkreis mit einer niedrigeren Impedanz).

Benutzen Sie das Gerät mit besonderer Vorsicht, wenn Sie in der Nähe von Abhängen, Geländekanten, Gräben und Deichen arbeiten. Insbesondere auf ausreichenden Abstand zu solchen Gefahrenstellen achten.

4.6 Wartung, Reinigung, Reparaturen und Lagerung



Vor allen Arbeiten am Gerät, vor dem Einstellen oder Säubern des Geräts oder vor dem Prüfen, ob die Anschlussleitung verschlungen oder verletzt ist, das Gerät ausschalten und den Netzstecker ziehen.

Lassen Sie das Gerät vor der Aufbewahrung in geschlossenen Räumen, vor Wartungsarbeiten und vor der Reinigung vollständig auskühlen.

Reinigung:

Nach dem Arbeitseinsatz muss das gesamte Gerät sorgfältig gereinigt werden. (⇒ 12.2)

Angesetzte Grastrückstände mit einem Holzstab lösen. Mäherunterseite mit Bürste und Wasser säubern.

Verwenden Sie niemals Hochdruckreiniger und reinigen Sie das Gerät nicht unter fließendem Wasser (z. B. mit einem Gartenschlauch). Benutzen Sie keine aggressiven Reinigungsmittel. Diese können Kunststoffe und Metalle beschädigen, was den sicheren Betrieb Ihres STIHL Geräts beeinträchtigen kann.

Um Brandgefahr zu vermeiden, ist der Bereich der Kühlluftöffnungen zwischen der Haube des Elektromotors und Gehäuse frei von z. B. Gras, Stroh, Moos, Blättern oder austretendem Fett zu halten.

Wartungsarbeiten:

Es dürfen nur Wartungsarbeiten durchgeführt werden, die in dieser Gebrauchsanleitung beschrieben sind, alle anderen Arbeiten von einem Fachhändler ausführen lassen.

Sollten Ihnen notwendige Kenntnisse und Hilfsmittel fehlen, wenden Sie sich **immer** an einen Fachhändler.

STIHL empfiehlt Wartungsarbeiten und Reparaturen nur vom STIHL Fachhändler durchführen zu lassen.

STIHL Fachhändlern werden regelmäßig Schulungen angeboten und technische Informationen zur Verfügung gestellt.

Verwenden Sie nur Werkzeuge, Zubehöre oder Anbaugeräte, welche von STIHL für dieses Gerät zugelassen sind oder technisch gleichartige Teile, sonst kann die Gefahr von Unfällen mit Personenschäden oder Schäden am Gerät bestehen. Bei Fragen sollten Sie sich an einen Fachhändler wenden.

STIHL Original-Werkzeuge, -Zubehör und -Ersatzteile sind in ihren Eigenschaften optimal auf das Gerät und die Anforderungen des Benutzers abgestimmt. STIHL Original-Ersatzteile erkennt man an der STIHL-Ersatzteilnummer, am Schriftzug STIHL und gegebenenfalls am STIHL Ersatzteilkennzeichen. Auf kleinen Teilen kann das Zeichen auch allein stehen.

Halten Sie Warn- und Hinweisaufkleber stets sauber und lesbar. Beschädigte oder verloren gegangene Aufkleber sind durch neue Originalschilder von Ihrem STIHL Fachhändler zu ersetzen. Falls ein Bauteil durch ein Neuteil ersetzt wird, achten Sie darauf, dass das Neuteil dieselben Aufkleber erhält.

Arbeiten an der Schneideinheit nur mit dicken Arbeitshandschuhen und unter äußerster Vorsicht vornehmen.

Halten Sie alle Muttern, Bolzen und Schrauben, insbesondere die Messerschraube, fest angezogen, damit sich das Gerät in einem sicheren Betriebszustand befindet.

Prüfen Sie das gesamte Gerät und den Grasfangkorb regelmäßig, insbesondere vor der Einlagerung (z. B. vor der Winterpause), auf Verschleiß und Beschädigungen. Abgenutzte oder beschädigte Teile sind aus Sicherheitsgründen sofort auszutauschen, damit sich das Gerät immer in einem sicheren Betriebszustand befindet.

Falls für Wartungsarbeiten Bauteile oder Schutzeinrichtungen entfernt wurden, sind diese umgehend und vorschriftsmäßig wieder anzubringen.

Mähmesser regelmäßig auf sicheren Sitz und auf Beschädigungen sowie Verschleiß überprüfen.

4.7 Lagerung bei längeren Betriebspausen

Das abgekühlte Gerät in einem trockenen, verschlossenen Raum einlagern.

Stellen Sie sicher, dass das Gerät vor unbefugter Benutzung (z. B. durch Kinder) geschützt ist.

Gerät vor der Lagerung (z. B. Winterpause) gründlich reinigen.

Das Gerät im betriebssicheren Zustand lagern.

Gerät auf einer ebenen Fläche so aufbewahren, dass es nicht unbeabsichtigt davonrollen kann.

4.8 Warnung – Gefahren durch elektrischen Strom



Achtung! **Stromschlaggefahr!**

Besonders wichtig für die elektrische Sicherheit sind Netzkabel, Netzstecker, Ein- / Ausschalter und Anschlussleitung. Beschädigte Kabel, Kupplungen und Stecker oder den Vorschriften nicht entsprechende Anschlussleitungen dürfen nicht verwendet werden, um sich nicht der Gefahr eines elektrischen Schlages auszusetzen.



Daher Anschlussleitung regelmäßig auf Anzeichen einer Beschädigung oder Alterung (Brüchigkeit) überprüfen.

Gerät nur mit abgewickelter Netzleitung in Betrieb nehmen.

Bei Verwendung einer Kabeltrommel muss diese vor Gebrauch immer vollständig abgewickelt werden.

Niemals ein beschädigtes Verlängerungskabel verwenden. Ersetzen Sie defekte Kabel durch neue und nehmen Sie keine Reparaturen an Verlängerungskabeln vor.

Das Gerät darf nicht benutzt werden, wenn Leitungen beschädigt oder abgenutzt sind. Insbesondere ist die Netzanschlussleitung auf Beschädigung und Alterung zu prüfen.

Wartungs- und Reparaturarbeiten an Netzleitungen dürfen nur von speziell ausgebildeten Fachleuten durchgeführt werden.

Stromschlaggefahr!

Eine beschädigte Leitung nicht ans Stromnetz anschließen und eine beschädigte Leitung erst berühren, wenn sie vom Stromnetz getrennt ist.

Stromschlaggefahr!

Beschädigte Kabel, Kupplungen und Stecker oder den Vorschriften nicht entsprechende Anschlussleitungen dürfen nicht verwendet werden.

Die Schneideinheiten (Messer) erst berühren, wenn das Gerät vom Netz getrennt ist.

Achten Sie immer darauf, dass die verwendeten Netzleitungen ausreichend abgesichert sind.



Obwohl der Elektromotor gegen Spritzwasser geschützt ist, darf mit dem Gerät nicht bei Regen und auch nicht in nasser

Umgebung gearbeitet werden.

Ausschließlich feuchtigkeitsisolierte Verlängerungskabel für den Außenbereich benutzen, die für die Verwendung mit dem Gerät geeignet sind (⇒ 11.1).

Kabel beim Mähen vom Messer fernhalten.

Anschlussleitung an Stecker und Steckbuchse trennen und nicht an den Anschlussleitungen ziehen.

Wird das Gerät an ein Stromaggregat angeschlossen, ist darauf zu achten, dass es durch Stromschwankungen beschädigt werden kann.

Das Gerät nur an eine Stromversorgung anschließen, die durch eine Fehlerstrom-Schutzeinrichtung mit einem Auslösestrom von höchstens 30 mA geschützt ist. Nähere Auskünfte gibt der Elektroinstallateur.

Aus Gründen der elektrischen Sicherheit muss das Elektrokabel am Lenker immer ordnungsgemäß montiert sein.

4.9 Entsorgung

Stellen Sie sicher, dass ein ausgedientes Gerät einer fachgerechten Entsorgung zugeführt wird. Machen Sie das Gerät vor der Entsorgung unbrauchbar. Um Unfällen vorzubeugen, entfernen Sie dazu insbesondere das Netzkabel bzw. das Elektrokabel zum Elektromotor.

Verletzungsgefahr durch das Schneidwerkzeug!

Lassen Sie auch ein ausgedientes Gerät niemals unbeaufsichtigt. Stellen Sie sicher, dass das Gerät und das Schneidwerkzeug außerhalb der Reichweite von Kindern aufbewahrt werden.

5. Symbolbeschreibung



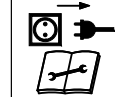
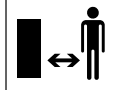
Achtung!

Vor Inbetriebnahme Gebrauchsanleitung lesen.



Verletzungsgefahr!

Dritte aus dem Gefahrenbereich fernhalten.



Verletzungsgefahr!

Vorsicht vor scharfem Mähmesser. Das Mähmesser läuft nach dem Ausschalten wenige Sekunden nach (Motor-/ Messerbremse). Vor Arbeiten am Schneidwerkzeug, vor Wartungs- und Reinigungsarbeiten, vor dem Prüfen, ob die Anschlussleitung verschlungen oder verletzt ist, und vor dem Verlassen des Geräts den Motor ausschalten und Netzstecker ziehen.

Stromschlaggefahr!

Anschlusskabel von Schneidwerkzeug fernhalten.

RME 443:

Elektromotor einschalten.

RME 443 C:

Elektromotor einschalten.

RME 443 C:

Elektromotor abstellen.

6. Lieferumfang

RME 443, RME 443 C:



Pos.	Bezeichnung	Stk.
A	Grundgerät	1
B	Grasfangkorboberteil	1
C	Grasfangkorbunterteil	1
D	Bolzen	2
•	Gebrauchsanleitung	1

RME 443:

E	Schnellspanner	2
F	Schraube	2
G	Kabelführung	1
H	Kabelclip	1
I	Lenkerschutz	2

RME 443 C:

J	Hülse	1
K	Schraube	1
L	Scheibe	2
M	Mutter	1



Der Lieferumfang kann länderabhängig und abhängig von der Ausführungsart unterschiedlich sein.

7. Gerät betriebsbereit machen

7.1 Allgemein



Verletzungsgefahr

Beachten Sie die Sicherheitshinweise im Kapitel "Zu Ihrer Sicherheit". (⇒ 4.)

- Gerät für alle beschriebenen Arbeiten auf einen waagrechten, ebenen und festen Untergrund stellen.

7.2 Mono-Lenker montieren (RME 443 C)



- **1** Hülse (J) in die Bohrung am Lenker (1) einführen.
- **2** Die beiden Scheiben (L) mit der Wölbung nach innen auf die Hülse stecken.
- **3** Hülse (J) und Scheiben (L) halten und zusammen mit dem Lenker (1) in die Lenkerkonsole (2) einführen.
- **4** Mutter (M) wie abgebildet in Lenkerkonsole einsetzen.
- **5** Schraube (K) von außen nach innen durch die Bohrungen am Lenker (1) und an der Lenkerkonsole (2) stecken und festziehen.
Anziehmoment:
18 - 22 Nm

Elektrokabel montieren:

- Elektrokabel (3) wie abgebildet in die Halterungen an der Lenkerkonsole und am Lenker (4, 5) eindrücken. Kabel in Kabelclip (6) einlegen, Lasche schließen und einrasten lassen.

7.3 Dual-Lenker montieren (RME 443)



- Schraube (F) durch die Bohrung der Kabelführung (G) stecken.
- Lenkeroberteil (2) an Lenkerunterteile (1) halten.

- Kabelführung (G) am Elektrokabel (3) einhängen und Schraube (F) von innen nach außen durch die Bohrungen stecken.
- Auf der gegenüberliegenden Seite die Schraube (F) von innen nach außen durch die Bohrungen stecken.
- Lenkerschutz (I) aufstecken und Schnellspanner (E) auf die Schrauben (F) aufschrauben (es sollte etwa ein Gewindegang der Schraube hervorstehen) und nach oben klappen.
- Korrekte Montage überprüfen: Die Schnellspanner (E) müssen so stark angezogen sein, dass sie eng am Lenker anliegen und das Lenkeroberteil fest mit dem Lenkerunterteil verbunden ist.
Wenn der Lenker nicht fest montiert ist oder die Schnellspanner nicht korrekt sitzen, die Schnellspanner öffnen und so weit verdrehen, bis sie fest sitzen.
- Elektrokabel (3) wie abgebildet in die Halterung (4) der Lenkerkonsole einlegen.

Kabelclip montieren:



Stromschlaggefahr!

Damit die Isolierschicht des Lenkers nicht beschädigt wird, Kabelclip nur mit der Hand aufdrücken und keine Werkzeuge (z. B. Hammer, Schraubenzieher) verwenden.

- Kabelclip (H) auf Lenkeroberteil aufdrücken. Abstand zwischen Kabelclip und Schalter:
25 - 27 cm
Elektrokabel (3) wie abgebildet in Kabelclip (H) einlegen, Lasche (5) schließen und einrasten lassen.

7.4 Grasfangkorb zusammenbauen



- Grasfangkorboberteil (B) auf Grasfangkorbunterteil (C) aufsetzen. Auf richtige Position in den Führungen achten.
- Bolzen (D) von innen durch die vorgesehenen Öffnungen drücken.
- Grasfangkorboberteil (B) mit leichtem Druck im Grasfangkorbunterteil einrasten lassen.
- Grasfangkorb einhängen (⇒ 8.3).

8. Bedienelemente

8.1 Mono-Lenker (RME 443 C)



Der Rasenmäher **RME 443 C** ist mit einem einstellbaren Mono-Lenker ausgestattet.



Stromschlaggefahr!

Das Elektrokabel muss immer in der Lenkermanschette und in der Lenkerkonsole fixiert werden.



Klemmgefahr!

Vor dem Betätigen des Rasthebels (1) das Lenkeroberteil (2) mit einer Hand an der höchsten Stelle halten und leicht anheben (entlasten). Nach der Betätigung des Rasthebels kann das Lenkeroberteil durch sein Eigengewicht in die niederste Stellung fallen. Niemals Finger zwischen Lenker und Lenkerkonsole (unter dem Rasthebel) positionieren.

1 Lenker umklappen:

Transportposition (zum Reinigen des Gerätes, zum platzsparenden Transportieren und Aufbewahren):

- Rasthebel (1) nach unten drücken und halten.
- Lenker (2) nach vorne umklappen und darauf achten, dass das Elektrokabel nicht beschädigt wird.

Arbeitsposition (zum Schieben des Geräts):

- Lenker (2) nach hinten aufklappen und darauf achten, dass der Lenker vollständig einrastet

2 Höhenverstellung:

Die Höhe des Mono-Lenkens kann in 2 Stufen eingestellt werden:

- Rasthebel (1) nach unten drücken und halten.
- Lenker (2) in die gewünschte Position stellen.
- Rasthebel (1) loslassen und darauf achten, dass der Lenker wieder vollständig einrastet.

8.2 Dual-Lenker (RME 443)



Klemmgefahr!

Durch das Lösen der Schnellverschlüsse kann das Lenkeroberteil umklappen. Halten Sie deshalb stets das Lenkeroberteil (2) an der höchsten Stelle mit einer Hand, während Sie die Schnellverschlüsse öffnen.

Transportposition (zum Reinigen des Gerätes, zum platzsparenden Transportieren und Aufbewahren):

- Schnellspanner (1) öffnen – nach unten klappen – und Lenkeroberteil (2) nach vorne umklappen und darauf achten, dass das Elektrokabel nicht beschädigt wird.

Arbeitsposition (zum Schieben des Geräts):

- Lenkeroberteil (2) nach hinten aufklappen und mit einer Hand halten.
- Schnellspanner (1) schließen – nach oben klappen.

8.3 Grasfangkorb



Einhängen:

- Auswurfklappe (1) öffnen und halten.
- Grasfangkorb (2) mit den Haltenasen in die Aufnahmen (3) an der Geräterückseite einhängen.

- Auswurfklappe (1) schließen.

Aushängen:

- Auswurfklappe (1) öffnen und halten.
- Grasfangkorb (2) anheben und nach hinten abnehmen.
- Auswurfklappe (1) schließen.

8.4 Zentrale Schnitthöhenverstellung



Es können **6** verschiedene Schnitthöhen eingestellt werden.

Stufe **1** = **25 mm**

Stufe 6 = 75 mm

Schnitthöhe einstellen:

- Haltegriff (1) umfassen, Hebel (2) nach oben ziehen und halten.
- Gewünschte Schnitthöhe durch Auf- und Abbewegen des Geräts einstellen. Die aktuelle Schnitthöhe kann an der Schnitthöhenanzeige (3) mit Hilfe der Markierung (4) abgelesen werden.
- Rasthebel (2) loslassen und einrasten lassen.

8.5 Füllstandsanzeige



Der vom Messer erzeugte Luftstrom hebt die Füllstandsanzeige (1) an. Ist der Grasfangkorb gefüllt, stoppt der Luftstrom. Ist der Luftstrom zu gering, fällt die Füllstandsanzeige (1) in den Ruhezustand zurück. Dies ist ein Hinweis den Grasfangkorb zu entleeren.

Die uneingeschränkte Funktion der Füllstandsanzeige ist nur bei optimalem Luftstrom gegeben. Äußere Einflüsse wie nasses, dichtes oder hohes Gras, niedrige Schnittstufen, Verschmutzung oder Ähnliches können den Luftstrom und die Funktion der Füllstandsanzeige beeinträchtigen.

A Grasfangkorb wird befüllt

B Grasfangkorb ist gefüllt

- Gefüllten Grasfangkorb entleeren (⇒ 11.5).

9. Hinweise zum Arbeiten

9.1 Allgemein



Verletzungsgefahr!

Eventuelle Kabelknäuel sofort entwirren.

Führen Sie die Anschlussleitung beim Mähen hinter sich. Anschlussleitungen können versehentlich beim Mähen abgeschnitten werden oder zur Stolperfalle werden. Sie bergen deshalb ein hohes Unfallrisiko. Daher nur so mähen, dass die Anschlussleitung immer sichtbar in der bereits gemähten Rasenfläche liegt.

Einen schönen und dichten Rasen erhält man durch häufiges Mähen und Kurzhalten des Rasens.

Den Rasen bei heißem und trockenem Klima nicht zu kurz mähen, da er sonst von der Sonne verbrannt und unansehnlich wird!

Mit einem scharfen Messer ist das Schnittbild schöner als mit einem abgestumpften, daher sollte es regelmäßig geschärft werden (STIHL Fachhändler).

9.2 Richtige Belastung des Elektromotors

Den Rasenmäher nicht in hohem Gras bzw. nicht in niedrigster Schnitthöhe einschalten.

Der Rasenmäher darf nur so stark beansprucht werden, dass die Drehzahl des Elektromotors dabei nicht wesentlich absinkt.

Bei absinkender Drehzahl höhere Schnitthöhen-Einstellung wählen und/oder die Vorschubgeschwindigkeit reduzieren.

9.3 Wenn das Mähmesser blockiert

Sofort den Elektromotor abstellen und Netzstecker ziehen. Danach die Ursache der Störung beseitigen.

9.4 Thermischer Überlastschutz des Elektromotors

Tritt beim Arbeiten eine Überlastung des Elektromotors auf, schaltet der eingebaute thermische Überlastschutz den Elektromotor selbständig ab.

Ursachen für eine Überlastung:

- Mähen von zu hohem Gras oder zu tief eingestellte Schnitthöhe,
- zu hohe Vorschubgeschwindigkeit,
- unzureichende Reinigung der Kühlluftführung (Ansaugschlitze)
- Mähmesser ist stumpf oder verschlissen,
- nicht geeignete oder zu lange Anschlussleitung – Spannungsabfall (⇒ 11.1).

Wiederinbetriebnahme

Nach einer Abkühlzeit von bis zu 10 min. (abhängig von der Umgebungstemperatur) das Gerät wieder normal in Betrieb nehmen (⇒ 11.).

10. Sicherheitseinrichtungen

Das Gerät ist für die sichere Bedienung und zum Schutz vor unsachgemäßer Benutzung mit mehreren Sicherheitseinrichtungen ausgestattet.



Verletzungsgefahr!

Wird bei einer der Sicherheitseinrichtungen ein Defekt festgestellt, darf das Gerät nicht in Betrieb genommen werden. Wenden Sie sich an einen Fachhändler, STIHL empfiehlt den STIHL Fachhändler.

10.1 Schutzeinrichtungen

Der Rasenmäher ist mit Schutzeinrichtungen ausgestattet, die einen unbeabsichtigten Kontakt mit dem Mähmesser und mit ausgeworfenem Schnittgut verhindern. Dazu zählen das Gehäuse, die Auswurfklappe, der Grasfangkorb und der ordnungsgemäß montierte Lenker.

10.2 Zweihandbedienung

Der Elektromotor kann nur eingeschaltet werden, wenn mit der rechten Hand der Einschaltknopf gedrückt und gehalten sowie danach mit der linken Hand der Motorstoppbügel zum Lenker gezogen wird.

10.3 Auslaufbremse des Elektromotors

Nach dem Loslassen des Motorstoppbügels kommt das Mähmesser nach weniger als 3 Sekunden zum Stillstand.

Eine im Elektromotor integrierte Auslaufbremse verkürzt die Auslaufzeit bis zum Messerstillstand.

11. Gerät in Betrieb nehmen

11.1 Gerät elektrisch anschließen



Stromschlaggefahr!

Beachten Sie die Sicherheitshinweise im Kapitel „Zu Ihrer Sicherheit“ (⇒ 4.8).

Bei Verwendung einer Kabeltrommel muss die Anschlussleitung ganz abgerollt sein, sonst kann durch elektrischen Widerstand Leistungsverlust und Überhitzung entstehen.

Als Anschlussleitungen dürfen nur Leitungen verwendet werden, die nicht leichter sind als Gummischlauchleitungen **H07 RN-F DIN/VDE 0282**.

Mindestquerschnitt:

bis 25 m Länge: 3 x 1,5 mm²

bis 50 m Länge: 3 x 2,5 mm²

Die Kupplungen der Anschlusskabel müssen aus Gummi oder gummiüberzogen sein und der Norm **DIN/VDE 0620** entsprechen.

Netzspannung und Netzfrequenz müssen mit den Angaben auf dem Leistungsschild bzw. den Angaben im Kapitel „Technische Daten“ (⇒ 18.) übereinstimmen.

Die Netzanschlussleitung muss ausreichend abgesichert sein (⇒ 18.).

Dieses Gerät ist für den Betrieb an einem Stromversorgungsnetz mit einer Systemimpedanz Z_{\max} am Übergabepunkt (Hausanschluss) von maximal **0,49 Ohm** (bei 50 Hz) vorgesehen.

Der Anwender hat sicherzustellen, dass das Gerät nur an einem Stromversorgungsnetz betrieben wird, das diese Anforderungen erfüllt. Wenn nötig, kann die Systemimpedanz beim lokalen Energieversorgungsunternehmen erfragt werden.

11.2 Zugentlastung

Während der Arbeit verhindert die Zugentlastung ein ungewolltes Abziehen der Anschlussleitung und dadurch eine mögliche Beschädigung des Netzanschlusses am Gerät.

Daher muss das Anschlusskabel durch die Zugentlastung geführt werden.

- Mit dem Anschlusskabel (1) eine Schlaufe bilden und diese durch die Öffnung (2) führen.
- Die Schlaufe über den Haken (3) stülpen und festziehen.



11.3 Rasenmäher einschalten



Den Elektromotor nicht in hohem Gras bzw. in tiefster Schnitthöhe einschalten, da dies den Einschaltvorgang erschwert.

- Einschaltknopf (1) drücken und halten. Motorstoppbügel (2) zum Lenker ziehen und halten.
- Der Einschaltknopf (1) kann nach Betätigen des Motorstoppbügels (2) losgelassen werden.

11.4 Rasenmäher ausschalten



- Motorstoppbügel (1) loslassen. Elektromotor und Mähmesser kommen nach kurzer Auslaufzeit zum Stillstand.

11.5 Grasfangkorb entleeren



Verletzungsgefahr!

Vor dem Entnehmen des Grasfangkorbes den Elektromotor aus Sicherheitsgründen abstellen.

- Grasfangkorb aushängen. (⇒ 8.3)
- Grasfangkorb an der Verschlusslasche (1) öffnen. Grasfangkorbberteil (2) aufklappen und halten. Grasfangkorb nach hinten umklappen und Schnittgut entleeren.
- Grasfangkorb schließen.
- Grasfangkorb einhängen. (⇒ 8.3)

11.6 Arbeitsbereich des Bedieners



- Der Bediener muss sich bei laufendem Elektromotor aus Sicherheitsgründen immer im Arbeitsbereich hinter dem Lenker aufhalten. Der durch den Lenker gegebene Sicherheitsabstand ist stets einzuhalten.
- Der Rasenmäher darf ausschließlich von einer Person alleine bedient werden, Dritte haben sich dem Gefahrenbereich fernzuhalten. (⇒ 4.)

12. Wartung

12.1 Allgemein



Verletzungsgefahr!

Beachten Sie die Sicherheitshinweise im Kapitel „Zu Ihrer Sicherheit“ (⇒ 4.).

Jährliche Wartung durch den Fachhändler:

Der Rasenmäher sollte einmal jährlich von einem Fachhändler überprüft werden. STIHL empfiehlt den STIHL Fachhändler.

12.2 Gerät reinigen



Wartungsintervall: Nach jedem Einsatz

- Gerät nur mit Wasser, mit einer Bürste oder mit einem Tuch reinigen. Angesetzte Grasrückstände mit einem Holzstab lösen. Bei Bedarf Spezialreiniger (z.B. STIHL Spezialreiniger) verwenden.

- Niemals Strahlwasser oder Hochdruckreiniger auf Schalter, Motorteile, Dichtungen und Lagerstellen richten.



Verletzungsgefahr!

Vor dem Hochkippen den Mäher auf einen festen, waagrechten und ebenen Untergrund stellen. Gerät kann bei Arbeiten in der Reinigungsposition umstürzen. Immer seitlich am Gerät stehen. Nie vor oder hinter dem Mäher arbeiten.



Zur Erleichterung der Reinigungsarbeiten wird empfohlen, vor dem Aufstellen des Geräts die höchste Schnittstufe auszuwählen.

Reinigungsposition RME 443:

- Grasfangkorb aushängen. (⇒ 8.3)
- Lenkeroberteil (1) halten und Schnellspanner öffnen – nach unten klappen.
- Lenkeroberteil (1) nach hinten ablegen.
- Auswurfklappe (2) öffnen und halten.
- Gerät vorne anheben und wie abgebildet in die Reinigungsposition aufstellen. Sicherer Stand des Gerätes prüfen.

Reinigungsposition RME 443 C:



Klemmgefahr!

Nach der Betätigung des Rasthebels kann das Lenkeroberteil durch sein Eigengewicht in die niederste Stellung fallen. Niemals Finger zwischen Lenker und Lenkerkonsole (unter dem Rasthebel) positionieren.

- Grasfangkorb aushängen. (⇒ 8.3)
- Auswurfklappe (2) öffnen und halten.
- Mit dem Daumen den Rasthebel (3) nach unten drücken und halten.
- Gerät am Haltegriff vorne umfassen und langsam nach hinten aufkippen.
- Auswurfklappe (2) loslassen und sicheren Stand des Geräts prüfen.

12.3 Elektromotor und Räder

Der Elektromotor ist wartungsfrei.

Die Lager der Räder sind wartungsfrei.

12.4 Lenkeroberteil RME 443

Wartungsintervall: Vor jedem Einsatz

Das Lenkeroberteil ist mit einer Isolierschicht überzogen. Falls diese Beschädigungen aufweist, muss das Lenkeroberteil ausgetauscht werden.

12.5 Mähmesser warten

Wartungsintervall: Vor jedem Einsatz

- Rasenmäher in Reinigungsposition hochkippen. (⇒ 12.2)
- Mähmesser (1) reinigen und auf Beschädigungen (Kerben oder Risse) und Verschleiß kontrollieren und gegebenenfalls tauschen.



- Messerstärke an zumindest 5 Stellen mit einem Messschieber (nicht im Lieferumfang enthalten) prüfen. Insbesondere muss die Mindeststärke auch im Bereich der Messerflügel gegeben sein.
- Lineal (2) an die vordere Messerkante anlegen und Rückschliff messen.



Verletzungsgefahr!

Ein verschlissenes oder beschädigtes Mähmesser kann abbrechen und schwere Verletzungen verursachen. Die Anweisungen zur Messerwartung sind deshalb jedenfalls einzuhalten.

Messer werden je nach Einsatzort und Einsatzdauer unterschiedlich stark abgenutzt. Wenn Sie das Gerät auf sandigem Untergrund bzw. häufig unter trockenen Bedingungen einsetzen, wird das Messer stärker beansprucht und verschleißt überdurchschnittlich schnell.

Verschleißgrenzen:

Abstand A:

Die Schneiden dürfen maximal um **15 mm** zurückgeschliffen werden.

Abstand B:

Die Mindestbreite des Mähmessers darf **39 mm** nicht unterschreiten.

Abstand C:

Die Messerstärke muss an jeder Stelle zumindest **2 mm** betragen. Die Überprüfung sollte mit Hilfe eines Messschiebers erfolgen.

Ist am Rasenmäher nicht das mitgelieferte Messer montiert, sondern z. B. das als Sonderzubehör erhältliche Multimesser, gelten dementsprechend andere Verschleißgrenzen.

12.6 Mähmesser aus- und einbauen



Um Schäden an der Messerschraube zu verhindern, zum Lösen bzw. Festschrauben passende Sechskantnuss 22 mm (nicht im Lieferumfang enthalten) verwenden.

Demontage:

- Geeignetes Holzstück (1) zum Gegenhalten des Mähmessers (2) verwenden.
- Messerschraube (3) ausschrauben. Mähmesser (2) und Messerschraube (3) abnehmen.

2 Montage:



Verletzungsgefahr!

Das Mähmesser (2) darf nur wie abgebildet montiert werden. Die Laschen (6) müssen nach unten (zum Rasen) und die hochgebogenen Messerflügel nach oben (zum Gerät) zeigen.

Das vorgeschriebene Anziehmoment der Messerschraube von **10 - 15 Nm** ist genau einzuhalten, da die sichere Befestigung des Schneidwerkzeuges davon abhängt. Messerschraube (3) zusätzlich mit **Loctite 243** sichern.

Die Messerschraube (3) muss bei jedem Messertausch erneuert werden.

- Messerauflagefläche und Messerbuchse reinigen.
- Mähmesser (2) mit den hochgebogenen Flügeln nach oben auf Messerbuchse aufsetzen. Die Haltenasen (4) müssen in den Bohrungen (5) positioniert werden.
- Geeignetes Holzstück (1) zum Gegenhalten des Mähmessers (2) verwenden.
- Messerschraube (3) eindrehen und mit einem Drehmoment von **10 - 15 Nm** festziehen.

12.7 Mähmesser schärfen



Verletzungsgefahr!

Messer vor dem Einbau auf Beschädigungen kontrollieren. Das Messer muss erneuert werden, wenn Kerben oder Risse erkennbar sind, wenn die Schneiden mehr als 15 mm zurückgeschärft sind oder wenn das Messer an einer Stelle dünner als 2 mm ist (⇒ 12.5).

STIHL empfiehlt, das Schärfen des Mähmessers einem Fachmann zu überlassen. Bei falsch geschliffenem Messer (falscher Schärfwinkel, Unwucht usw.) wird die Funktion des Geräts beeinträchtigt.

Schärfanleitung:

- Mähmesser ausbauen (⇒ 12.6).
- Mähmesser beim Schleifen kühlen, z. B. mit Wasser. Eine Blaufärbung darf nicht auftreten, da sonst die Schneidhaltigkeit vermindert wird.
- Messer gleichmäßig schärfen, um Vibrationen durch Unwucht zu vermeiden.
- Schärfwinkel von 30° einhalten.
- Schleifgrat an der Schneidkante gegebenenfalls nach dem Schärfvorgang mit einem feinen Schleifpapier entfernen.

12.8 Aufbewahrung (Winterpause)

Gerät in einem trockenen, verschlossenen und staubarmen Raum aufbewahren. Stellen Sie sicher, dass es außerhalb der Reichweite von Kindern ist.

Den Rasenmäher nur in betriebs sicherem Zustand einlagern, bei Bedarf Lenker umklappen.

Halten Sie alle Muttern, Bolzen und Schrauben fest angezogen, erneuern Sie unleserlich gewordene Gefahren- und Warnhinweise am Gerät, prüfen Sie die gesamte Maschine auf Verschleiß oder Beschädigungen. Ersetzen Sie abgenutzte oder beschädigte Teile.

Eventuelle Störungen am Gerät sind grundsätzlich vor der Einlagerung zu beheben.

Bei längerer Stilllegung des Rasenmähers (Winterpause) die nachfolgenden Punkte beachten:

- Alle äußeren Teile des Gerätes sorgfältig reinigen.
- Sämtliche beweglichen Teile gut einölen bzw. einfetten.

13. Transport

13.1 Transport



Verletzungsgefahr!

Beachten Sie vor dem Transport das Kapitel "Zu Ihrer Sicherheit".
(⇒ 4.)

Beim Transport immer geeignete Sicherheitsbekleidung (Sicherheitsschuhe, feste Handschuhe) tragen.

Vor dem Anheben bzw. Transport immer die Netzleitung abstecken.

STIHL empfiehlt aus Sicherheitsgründen das Gerät nur mit Hilfe einer zweiten Person anzuheben bzw. zu tragen.

Vor dem Anheben das Gewicht im Kapitel "Technische Daten" beachten.

Tragen des Geräts:

- Zwei Personen:
Gerät ausschließlich am vorderen Haltegriff (1) und am Lenker (3) anheben. Immer auf ausreichenden Abstand des Mähmessers vom Körper, insbesondere von Füßen und Beinen, achten.
- Eine Person:
Gerät mit einer Hand in der Mitte des oberen Transportgriffs (2) und mit der anderen Hand am unteren Transportgriff (1) anheben bzw. tragen.

Verzurren des Geräts:

- Gerät auf der Ladefläche mit geeigneten Befestigungsmitteln sichern.

- Seile bzw. Gurte an den markierten Punkten (4) festmachen.

14. Verschleiß minimieren und Schäden vermeiden

Wichtige Hinweise zur Wartung und Pflege der Produktgruppe

Rasenmäher, handgeführt und netzbetrieben (STIHL RME)

Für Sach- und Personenschäden, die durch Nichtbeachtung der Hinweise in der Bedienungsanleitung, insbesondere hinsichtlich Sicherheit, Bedienung und Wartung, verursacht werden, oder die durch Verwendung nicht zugelassener Anbau- oder Ersatzteile auftreten, schließt die Firma STIHL jede Haftung aus.

Bitte beachten Sie unbedingt folgende wichtige Hinweise zur Vermeidung von Schäden oder übermäßigem Verschleiß an Ihrem STIHL Gerät:

1. Verschleißteile

Manche Teile des STIHL Gerätes unterliegen auch bei bestimmungsgemäßem Gebrauch einem normalen Verschleiß und müssen je nach Art und Dauer der Nutzung rechtzeitig ersetzt werden.

Dazu gehören u. a.:

- Messer

2. Einhaltung der Vorgaben dieser Gebrauchsanleitung

Benutzung, Wartung und Lagerung des STIHL Gerätes müssen so sorgfältig erfolgen, wie in dieser Gebrauchsanleitung beschrieben. Alle Schäden, die durch Nichtbeachten der

Sicherheits-, Bedienungs- und Wartungshinweise verursacht werden, hat der Benutzer selbst zu verantworten.

Dies gilt insbesondere für:

- nicht ausreichend dimensionierte Zuleitung (Querschnitt).
- falschen elektrischen Anschluss (Spannung).
- nicht von STIHL freigegebene Veränderungen am Produkt.
- Die Verwendung von Werkzeugen oder Zubehören, die nicht für das Gerät zulässig, geeignet oder qualitativ minderwertig sind.
- nicht bestimmungsgemäße Verwendung des Produktes.
- Einsatz des Produktes bei Sport- oder Wettbewerbs-Veranstaltungen.
- Folgeschäden durch die Weiterbenutzung des Produktes mit defekten Bauteilen.

3. Wartungsarbeiten

Alle im Abschnitt "Wartung" aufgeführten Arbeiten müssen regelmäßig durchgeführt werden.

Soweit diese Wartungsarbeiten nicht vom Benutzer selbst ausgeführt werden können, ist damit ein Fachhändler zu beauftragen.

STIHL empfiehlt Wartungsarbeiten und Reparaturen nur beim STIHL Fachhändler durchführen zu lassen.

STIHL Fachhändlern werden regelmäßig Schulungen angeboten und technische Informationen zur Verfügung gestellt.

Werden diese Arbeiten versäumt, können Schäden auftreten, die der Benutzer zu verantworten hat.

Dazu zählen unter anderem:

- Schäden am Elektromotor infolge unzureichender Reinigung der Kühlluftführung (Ansaugschlitze).
- Korrosions- und andere Folgeschäden durch unsachgemäße Lagerung.
- Schäden am Gerät durch die Verwendung von qualitativ minderwertigen Ersatzteilen.
- Schäden infolge nicht rechtzeitig oder unzureichend durchgeführter Wartung bzw. Schäden durch Wartungs- oder Reparaturarbeiten, die nicht in Werkstätten von Fachhändlern durchgeführt wurden.

15. Umweltschutz



Rasenschnitt gehört nicht in den Müll, sondern soll kompostiert werden.

Verpackungen, Gerät und Zubehör sind aus recyclingfähigen Materialien hergestellt und entsprechend zu entsorgen.

Die getrennte, umweltgerechte Entsorgung von Materialresten fördert die Wiederverwendbarkeit von Wertstoffen. Aus diesem Grund ist nach Ablauf der gewöhnlichen Gebrauchsdauer das Gerät der Wertstoffsammlung zuzuführen. Beachten Sie bei der Entsorgung die Angaben im Kapitel "Entsorgung". (⇒ 4.9)

Wenden Sie sich an Ihr Recycling-Center oder Ihren Fachhändler, um zu erfahren, wie Abfallprodukte fachgerecht zu entsorgen sind.

16. Übliche Ersatzteile

Mähmesser

6338 702 0100

Messerschraube

6310 760 2801



Die Befestigungselemente des Mähmessers (z. B. Messerschraube) müssen beim Messertausch bzw. bei der Messermontage ersetzt werden. Ersatzteile sind beim STIHL Fachhändler erhältlich.

17. EU-Konformitätserklärung

17.1 Rasenmäher STIHL RME 443.0, RME 443.0 C

STIHL Tirol GmbH
Hans Peter Stihl-Straße 5
6336 Langkampfen
Österreich

erklärt in alleiniger Verantwortung, dass

- Bauart: Elektro-Rasenmäher
- Fabrikmarke: STIHL
- Typ: RME 443.0, RME 443.0 C
- Serienidentifizierung: 6338

den einschlägigen Bestimmungen der Richtlinien 2000/14/EC, 2006/42/EC, 2014/30/EU und 2011/65/EU entspricht und in Übereinstimmung mit den jeweils zum Produktionsdatum gültigen Versionen der folgenden Normen entwickelt und gefertigt worden ist: EN 60335-1,

EN 60335-2-77, EN 55014-1, EN 55014-2, EN 61000-3-2 und EN 61000-3-3 (soweit anwendbar).

Name und Anschrift der beteiligten benannten Stelle:
TÜV Rheinland LGA Products GmbH
Tillystraße 2
D-90431 Nürnberg

Zur Ermittlung des gemessenen und des garantierten Schalleistungspegel wurde nach Richtlinie 2000/14/EG, Anhang VIII verfahren.

- Gemessener Schalleistungspegel: 94 dB(A)
- Garantierter Schalleistungspegel: 96 dB(A)

Die Technischen Unterlagen sind bei der Produktzulassung der STIHL Tirol GmbH aufbewahrt.

Das Baujahr und die Maschinennummer sind auf dem Rasenmäher angegeben.

Langkampfen, 02.11.2020

STIHL Tirol GmbH

i. V.

Matthias Fleischer, Bereichsleiter
Forschung und Entwicklung

i. V.

Sven Zimmermann, Bereichsleiter Qualität

17.2 Anschrift STIHL Hauptverwaltung

ANDREAS STIHL AG & Co. KG
Postfach 1771
D-71301 Waiblingen

17.3 Anschriften STIHL Vertriebsgesellschaften

DEUTSCHLAND

STIHL Vertriebszentrale AG & Co. KG
Robert-Bosch-Straße 13
64807 Dieburg
Telefon: +49 6071 3055358

ÖSTERREICH

STIHL Ges.m.b.H.
Fachmarktstraße 7
2334 Vösendorf
Telefon: +43 1 86596370

SCHWEIZ

STIHL Vertriebs AG
Isenrietstraße 4
8617 Mönchaltorf
Telefon: +41 44 9493030

TSCHECHISCHE REPUBLIK

Andreas STIHL, spol. s r.o.
Chrlická 753
664 42 Modřice

17.4 Anschriften STIHL Importeure

BOSNIEN-HERZEGOWINA

UNIKOMERC d. o. o.
Bišće polje bb
88000 Mostar
Telefon: +387 36 352560
Fax: +387 36 350536

KROATIEN

UNIKOMERC - UVOZ d.o.o.
Sjedište:
Amruševa 10, 10000 Zagreb
Prodaja:
Ulica Kneza Ljudevita Posavskog 56,
10410 Velika Gorica
Telefon: +385 1 6370010
Fax: +385 1 6221569

TÜRKEI

SADAL TARIM MAKİNELERİ DIŞ
TİCARET A.Ş.
Hürriyet Mahallesi Manas Caddesi No.1
35473 Menderes, İzmir
Telefon: +90 232 210 32 32
Fax: +90 232 210 32 33

18. Technische Daten

RME 443.0 / RME 443.0 C:

Serienidentifizierung	6338
Motor, Bauart:	Elektromotor
Typ:	AC Universalelektro- motor
Spannung:	230 V~
Aufnahmeleistung:	1500 W
Frequenz:	50 Hz
Absicherung:	7 A
Schutzklasse:	II
Schutzart:	IPX 4
Schneidvorrichtung:	Messerbalken
Schnittbreite:	41 cm

RME 443.0 / RME 443.0 C:

Drehzahl der Schneidvorrichtung:	2900 U/min
Antrieb	
Messerbalken:	permanent
Anziehmoment	
Messerschraube:	10 - 15 Nm
Rad-Ø vorne:	180 mm
Rad-Ø hinten:	200 mm
Grasfangbox:	55 l
Schnitthöhe:	25 - 75 mm

RME 443.0:

Gemäß Richtlinie 2000/14/EC:
Garantierter Schall-
leistungspegel L_{WAAd} 96 dB(A)
Gemäß Richtlinie 2006/42/EC:
Schalldruckpegel am
Arbeitsplatz L_{pA} 82 dB(A)
Unsicherheit K_{pA} 2 dB(A)

Angegebener Schwingungskennwert
nach EN 12096:

Gemessener Wert	
a_{hw}	1,40 m/sec ²
Unsicherheit K_{hw}	0,70 m/sec ²
Messung gemäß EN 20643	
L/B/H:	138/49/107 cm
Gewicht:	20 kg
Gewicht (nur für Großbritannien):	21 kg

RME 443.0 C:

Gemäß Richtlinie 2000/14/EC:
Garantierter Schall-
leistungspegel L_{WAAd} : 96 dB(A)
Gemäß Richtlinie 2006/42/EC:
Schalldruckpegel am
Arbeitsplatz L_{pA} 82 dB(A)

RME 443.0 C:

Unsicherheit K_{pA} 2 dB(A)

Angegebener Schwingungskennwert
nach EN 12096:

Gemessener Wert

a_{hw} 1,30 m/sec²

Unsicherheit K_{hw} 0,65 m/sec²

Messung gemäß EN 20643

L/B/H: 138/49/108 cm

Gewicht: 22 kg

18.1 REACH

REACH bezeichnet eine EG-Verordnung zur Registrierung, Bewertung und Zulassung von Chemikalien.

Informationen zur Erfüllung der REACH-Verordnung (EG) Nr. 1907/2006 sind unter www.stihl.com/reach angegeben.

19. Fehlersuche

☒ eventuell einen Fachhändler aufsuchen, STIHL empfiehlt den STIHL Fachhändler.

Störung:

Elektromotor läuft nicht an

Mögliche Ursache:

- Keine Netzspannung
- Anschlusskabel/Stecker bzw. Steckerkupplung oder Schalter defekt
- Startknopf nicht gedrückt
- Elektromotor ist durch zu hohes oder zu feuchtes Gras überlastet
- Schutz des Elektromotors aktiviert
- Mähergehäuse ist verstopft

- Sicherung im Stecker defekt (GB-Version)

Abhilfe:

- Absicherung überprüfen (⇒ 11.1)
- Kabel/Stecker/Schalter überprüfen, ggf. auswechseln (⇒ 11.1)
- Startknopf drücken (⇒ 11.3)
- Elektromotor nicht in hohem Gras einschalten, Schnitthöhe anpassen (⇒ 8.4)
- Gerät abkühlen lassen (⇒ 9.4)
- Mähergehäuse reinigen (⇒ 12.2)
- Sicherung im Stecker tauschen (☒)

Störung:

Häufig auslösende Netzsicherung

Mögliche Ursache:

- nicht geeignete Anschlussleitung
- Netzüberlastung
- Gerät ist überlastet durch Mähen von zu hohem oder zu feuchtem Gras

Abhilfe:

- Geeignete Anschlussleitung verwenden (⇒ 11.1)
- Gerät an einen anderen Stromkreis anschließen
- Schnitthöhe und Mähgeschwindigkeit an Mähbedingungen anpassen (⇒ 8.4)

Störung:

Starke Vibrationen während des Betriebes

Mögliche Ursache:

- Messerschraube ist lose
- Messer ist nicht ausgewuchtet

Abhilfe:

- Messerschraube anziehen (⇒ 12.6)
- Messer nachschleifen (auswuchten) oder ersetzen (⇒ 12.7)

Störung:

Unsauberer Schnitt, Rasen wird gelb

Mögliche Ursache:

- Mähmesser ist stumpf oder verschlissen
- Vorschubgeschwindigkeit ist im Verhältnis zur Schnitthöhe zu groß

Abhilfe:

- Mähmesser nachschleifen oder ersetzen (⇒ 12.7)
- Vorschubgeschwindigkeit verringern und/oder richtige Schnitthöhe wählen (⇒ 8.4)

Störung:

Erschwertes Einschalten oder die Leistung des Elektromotors lässt nach

Mögliche Ursache:

- Mähen von zu hohem oder zu feuchtem Gras
- Mähergehäuse ist verstopft

Abhilfe:

- Schnitthöhe und Mähgeschwindigkeit an Mähbedingungen anpassen (⇒ 8.4)
- Mähergehäuse reinigen (zum Reinigen Netzstecker ziehen) (⇒ 12.2)

Störung:

Auswurfkanal verstopft

Mögliche Ursache:

- Mähmesser ist verschlissen
- Mähen von zu hohem oder zu feuchtem Gras

Abhilfe:

- Mähmesser ersetzen (⇒ 12.7)
- Schnitthöhe und Mähgeschwindigkeit an Mähbedingungen anpassen (⇒ 8.4)

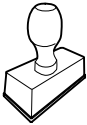
20. Serviceplan

20.1 Übergabebestätigung

Modell: _____

Serialnummer:

Datum:



Nächster Service

Datum:

20.2 Servicebestätigung



Geben Sie diese
Gebrauchsanleitung bei
Wartungsarbeiten Ihrem STIHL
Fachhändler.

Er bestätigt auf den vordruckten Feldern
die Durchführung der Servicearbeiten.

Service ausgeführt am

Datum nächster Service

Dear Customer,

Thank you for choosing STIHL. We develop and manufacture our quality products to meet our customers' requirements. The products are designed for reliability even under extreme conditions.

STIHL also stands for premium service quality. Our specialist dealers guarantee competent advice and instruction as well as comprehensive service support.

We thank you for your confidence in us and hope you will enjoy working with your STIHL product.



Dr. Nikolas Stihl

**IMPORTANT: READ BEFORE USE AND
KEEP IN A SAFE PLACE.**

1. Table of contents

Notes on the instruction manual	32	Notes on working with the machine	41
General	32	General points	41
Instructions for reading the instruction manual	32	Correct motor load	41
Country-specific versions	32	If the mowing blade blocks	41
Machine overview	33	Thermal motor overload protection	41
For your safety	33	Safety devices	42
General	33	Safety devices	42
Clothing and equipment	34	Two-hand operation	42
Transporting the machine	34	Motor run-down brake	42
Before operation	35	Operating the machine	42
Working with your machine	35	Electrical connection	42
Maintenance, cleaning, repairs and storage	37	Strain relief	42
Storage for prolonged periods without operation	37	Switching on the lawn mower	42
Warning – dangers caused by electrical current	38	Switching off lawn mower	43
Disposal	38	Emptying the grass catcher box	43
Description of symbols	38	Working area for operator	43
Standard equipment	39	Maintenance	43
Preparing the machine for operation	39	General	43
General	39	Cleaning the machine	43
Installing mono handlebar (RME 443 C)	39	Electric motor and wheels	43
Installing dual handlebar (RME 443)	39	Upper handlebar RME 443	44
Assembling the grass catcher box	40	Mowing blade maintenance	44
Controls	40	Removing and installing the mowing blade	44
Mono handlebar (RME 443 C)	40	Sharpening the mowing blade	45
Dual handlebar (RME 443)	40	Storage (winter break)	45
Grass catcher box	41	Transport	45
Central cutting height adjustment	41	Transport	45
Level indicator	41	Minimising wear and preventing damage	46
		Environmental protection	46
		Standard spare parts	46
		EU - Declaration of conformity	47
		STIHL RME 443.0, RME 443.0 C	47
		Lawn Mower	47
		Technical specifications	47

REACH	48
Troubleshooting	48
Service schedule	49
Handover confirmation	49
Service confirmation	49

2. Notes on the instruction manual

2.1 General

This instruction manual constitutes **original manufacturer's instructions** in the sense of EC Directive 2006/42/EC.

STIHL is continually striving to further develop its range of products; we therefore reserve the right to make alterations to the form, technical specifications and equipment level of our standard equipment.

For this reason, the information and illustrations in this manual are subject to alterations.

This instruction manual may describe models that are not available in all countries.

This instruction manual is protected by copyright. All rights reserved, especially the right of reproduction, translation and processing using electronic systems.

2.2 Instructions for reading the instruction manual

Illustrations and texts describe specific operating steps.

All symbols which are affixed to the machine are explained in this instruction manual.

Viewing direction:

Viewing direction when "**left**" and "**right**" are used in the instruction manual: the user is standing behind the machine and is looking forwards in the direction of travel.

Section reference:

References to relevant sections and subsections for further descriptions are made using arrows. The following example shows a reference to a section: (⇒ 4.)

Designation of text passages:

The instructions described can be identified as in the following examples.

Operating steps which require intervention on the part of the user:

- Release bolt (1) using a screwdriver, operate lever (2)...

General lists:

- Use of the product for sporting or competitive events

Texts with added significance:

Text passages with added significance are identified using the symbols described below in order to especially emphasise them in the instruction manual:



Danger

Risk of accident and severe injury to persons. A certain type of behaviour is necessary or must be avoided.



Warning

Risk of injury to persons. A certain type of behaviour prevents possible or probable injuries.



Caution

Minor injuries or material damage can be prevented by a certain type of behaviour.



Note

Information for better use of the machine and in order to avoid possible operating errors.

Texts relating to illustrations:

Illustrations relating to use of the machine can be found in the front of this instruction manual.

The camera symbol serves to link the figures on the illustration pages with the corresponding text passages in the instruction manual.



2.3 Country-specific versions

STIHL supplies machines with different plugs and switches, depending on the country of sale.

Machines with European plugs are shown in the illustrations. Machines with other types of plug are connected to the mains in a similar way.

3. Machine overview



RME 443:

- 1 Upper handlebar
- 2 Quick-clamping device
- 3 Lower handlebar
- 4 Motor hood
- 5 Front wheel
- 6 Handle, front
- 7 Rating plate with machine number
- 8 Housing
- 9 Rear wheel
- 10 Cutting height adjustment lever
- 11 Handle, rear
- 12 Grass catcher box
- 13 Level indicator (grass catcher box)
- 14 Motorstop lever
- 15 ON button
- 16 Mains connection
- 17 Strain relief

RME 443 C:

- 18 Upper handlebar
- 19 Handlebar detent lever
- 20 Handlebar console
- 21 Motor hood
- 22 Front wheel
- 23 Handle, front
- 24 Rating plate with machine number
- 25 Housing

- RME 443 C:**
- 26 Rear wheel
 - 27 Cutting height adjustment lever
 - 28 Handle, rear
 - 29 Grass catcher box
 - 30 Level indicator (grass catcher box)
 - 31 Motorstop lever
 - 32 Mains connection
 - 33 Strain relief
 - 34 ON button

4. For your safety

4.1 General



These safety regulations must be observed when working with the machine.



Read the entire instruction manual before using the machine for the first time. Keep the instruction manual in a safe place for future reference.

These safety precautions are essential for your safety, however the list is not exhaustive. Always use the machine in a reasonable and responsible manner and be aware that the user is responsible for accidents involving third parties or their property.

Make sure that you are familiar with the controls and use of the machine.

The machine must only be used by persons who have read the instruction manual and are familiar with operation of the machine. The user should seek expert and practical instruction prior to initial

operation. The user must receive instruction on safe use of the machine from the vendor or another expert.

During this instruction, the user should be made aware that the utmost care and concentration are required for working with the machine.

Residual risks persist even if you operate this machine according to the instructions.



Risk of death from suffocation!

Packaging material is not a toy - danger of suffocation! Keep packaging material away from children.

Only give or lend the machine, including any accessories, to persons who are familiar with this model and how to operate it. The instruction manual forms part of the machine and must always be provided to persons borrowing it.

Make sure that the user is physically, sensorily and mentally capable of operating the machine and working with it. If the user is physically, sensorily or mentally impaired, the machine must only be used under supervision or following instruction by a responsible person.

Make sure that the user is of legal age or being trained under supervision in a profession in accordance with national regulations.

The machine must only be operated by persons who are well rested and in good physical and mental condition. If your health is impaired, you should consult your doctor to determine whether working with the machine is possible. The machine should not be operated after the consumption of alcohol, drugs or medications which impair reactions.

The machine is intended for private use.

Caution – risk of accident:

The machine is only intended for mowing lawns. Its use for other purposes is not permitted and may be dangerous or result in damage to the machine.

Due to the physical danger to the user, the machine must not be used for the following applications (incomplete list):

- for trimming bushes, hedges and shrubs,
- for cutting creepers,
- for the care of lawn roofs and balcony boxes,
- for shredding or chopping tree or hedge cuttings,
- for clearing paths (vacuuming, blowing),
- for levelling earth mounds, e.g. mole hills,
- for transporting clippings, except in the grass catcher box intended for this purpose.

For safety reasons, any modification to the machine, except the proper installation of accessories approved by STIHL, is forbidden and results in voiding of the warranty cover. Information regarding approved accessories can be obtained from your STIHL specialist dealer.

In particular, any tampering with the machine which increases the power output or speed of the engine or motor is forbidden.

It is not permitted to transport objects, animals or persons, particularly children, on the machine.

Particular care is required during use in public green spaces, parks, sports fields, along roads and in agricultural and forestry businesses.

Only release the machine if it is on a level surface and cannot roll away by itself.



Caution! Danger to health due to vibrations. Excessive exposure to vibrations can result in damage to the

cardiovascular or nervous system, particularly in persons with cardiovascular problems. Please consult a physician if you experience symptoms that may have been caused by vibrational loads. Symptoms of this kind principally affect the fingers, hands or wrists and include (incomplete list):

- numbness,
- pain,
- muscular weakness,
- skin discolouration,
- unpleasant tingling sensation.

Hold the handlebar tightly, but not tensed, with both hands in the designated locations during operation.

Plan your working times so that more severe physical strains over a longer period are avoided.

4.2 Clothing and equipment



Always wear sturdy footwear with high-grip soles when working. Never work barefoot or, for example, in sandals.



Also always wear sturdy gloves and tie up and secure long hair (headscarf, cap, etc.) when performing maintenance and cleaning work or when transporting the machine.



Wear suitable safety glasses when sharpening the mowing blade.

Always wear long trousers and tight-fitting clothing when operating the machine.

Never wear loose clothes which may become caught on moving parts (control levers) – do not wear jewellery, ties or scarves.

4.3 Transporting the machine

Always wear gloves in order to prevent injuries due to sharp-edged and hot components.

Switch off the machine prior to transport, disconnect the power cable and allow the blade to come to a standstill.

Only transport the machine once the motor has cooled down.

Take the weight of the machine into account and use suitable loading aids (loading ramps, lifters) if necessary.

Secure the machine and any machine components being transported (e.g. grass catcher box) on the load floor using fastening material of adequate size (belts, ropes, etc.).

Avoid contact with the mowing blade when lifting and carrying the machine.

Observe the information in the section "Transport". It describes how to lift and lash the machine. (⇒ 13.)

When transporting the machine, always observe regional legislation, especially regarding load security and the transport of objects on load floors.

4.4 Before operation

Make sure that only persons who are familiar with the instruction manual are permitted to use the machine.

Observe the local regulations regarding permitted operating times for gardening power tools with combustion engines or electric motors.

Carefully inspect the complete area on which the machine is to be used and remove any stones, sticks, wires, bones and other foreign objects which could be thrown up by the machine. Obstacles (e.g. tree stumps, roots) can be easily overlooked in long grass.

For this reason, mark all foreign objects (obstacles) which are hidden in the lawn and cannot be removed before commencing work with the machine.

All faulty, worn or damaged parts must be replaced before using the machine.

Replace any illegible or damaged danger signs and warnings on the machine. Your STIHL specialist has a supply of replacement stickers and all the other spare parts.

The machine must only be used in good operating condition. Before each use, check whether:

- The machine is properly assembled.

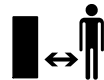
- The cutting tool and the entire cutting unit (mowing blade, fastening elements, mowing deck housing) are in good condition. In particular check for secure fastening, damage (notches or cracks) and wear.
- The safety devices (e.g. discharge flap, housing, handlebar, motorstop lever) are in good condition and working properly.
- The grass catcher box is undamaged and correctly installed; a damaged grass catcher box must not be used.
- The run-down brake of the electric motor is functioning.

Carry out any necessary work or consult a specialist dealer. STIHL recommends STIHL specialist dealers.

Observe the instructions in section "Dangers caused by electrical current" (⇒ 4.8).

Never switch the motor on without a correctly installed blade. Risk of motor overheating.

4.5 Working with your machine



Never work when animals or persons, particularly children, are in the danger area.

The switch and safety devices installed in the machine must not be removed or bypassed. In particular, never secure the motorstop lever to the handlebar (e.g. by tying it).



Caution – risk of injury!

Never put hands or feet on or underneath rotating parts.

Never touch the rotating blade. Always keep away from the discharge opening.

Always observe the safety distance provided by the handlebar. The handlebar must always be installed correctly and must not be modified. Never operate the machine with the handlebar folded down.

Never attach any objects to the handlebar (e.g. work clothing). Extension cables must never be wrapped around the handlebar.

Only work during the day or with good artificial light.

Do not work at ambient temperatures below +5°C (41°F).

Do not operate the machine in the rain or during thunder storms, particularly when there is a risk of lightning strike.

The risk of accidents is higher if the ground is damp due to increased danger of slipping.

Particular caution should be exercised during working in order to prevent slipping. If possible, avoid using the machine when the ground is damp.

Do not leave the machine in the rain.

Switching on the machine:

Exercise care when switching on the machine and observe the instructions in the section "Initial operation of the machine". (⇒ 11.)

Keep your feet a safe distance from the cutting tool.

Place the machine on an even surface before switching it on.

The machine must not be tilted before it is switched on or during switching-on.

Do not switch on the motor if the discharge chute is not covered by the discharge flap or the grass catcher box.

Avoid switching the machine on repeatedly within a short period of time; in particular avoid "playing" with the ON button. Risk of motor overheating.

Working on slopes:

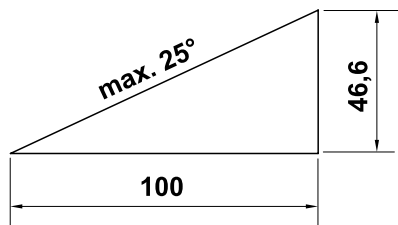
Always work across and back on slopes, never up and down.

If the user loses control when mowing up and down, there is a risk of being run over by the machine.

Be particularly careful when changing direction on a slope.

Always ensure good stability on slopes and avoid mowing on excessively steep slopes.

For safety reasons, the machine must not be used on slopes with an inclination of more than 25° (46.6%). **Risk of injury!** A slope inclination of 25° corresponds to a vertical height increase of 46.6 cm for a 100 cm horizontal distance.



Working:



Caution – risk of injury!

Never put hands or feet on or underneath rotating parts.

Never touch the rotating blade.

Always keep away from the discharge opening. Always observe the safety distance provided by the handlebar.



Do not try to examine the blade while the machine is operating. Never open the discharge flap

and/or remove the grass catcher box when the mowing blade is running. Rotating blades can cause injury.

Only operate the machine at walking speed – never run when working with the machine. Working quickly with the machine increases the risk of injury due to stumbling, slipping, etc.

Be particularly careful when turning the machine around or pulling it towards you. **Risk of stumbling!**

Never lift or carry the machine with the motor running or the mains lead connected.

Objects hidden in the turf (lawn sprinkler systems, posts, water valves, foundations, electrical wires, etc.) must be avoided. Never run over any such foreign objects.

If the cutting tool or the machine hits an obstacle or a foreign object, the motor must be switched off, the power cable disconnected and an inspection performed by a specialist.



Beware of the cutting tool running on for several seconds before coming to a standstill.

Switch off the motor,

- if tilting of the machine is necessary when transporting over surfaces other than grass,
- when pushing the machine to and from mowing areas,
- before removing the grass catcher box,
- before adjusting the cutting height.



Switch off the motor, disconnect the mains plug and ensure that the cutting tool has come to a complete standstill

- before remedying blockages, including those in the discharge chute,
- if the cutting tool has hit a foreign object. The cutting tool needs to be checked for possible damage. The machine must not be operated with a damaged or bent blade shaft or motor shaft. **Risk of injury through defective parts!**
- before you check, clean or carry out work on the machine (e.g. folding down/adjusting the handlebar);
- before leaving the machine unattended;
- before lifting, or carrying the machine;
- before transporting the machine.
- after hitting a foreign object or if the machine vibrates excessively. In these cases check the machine, in particular the cutting unit (blade, blade shaft, blade fastening) for damage and carry out the necessary repairs before restarting and working with the machine.



Risk of injury!

Strong vibration is normally an indication of a fault.

In particular, the machine must not be operated with a damaged or bent blade shaft or mowing blade. If you do not have the appropriate expertise, have the necessary repairs carried out by a specialist dealer (STIHL recommends STIHL specialist dealers).

Owing to the voltage fluctuations caused by this machine during the run-up period, other devices connected to the same

circuit may be subject to interference in the case of unfavourable power supply conditions. In this case, appropriate steps should be taken (e.g. connection to a different circuit than the one used by the affected device, or operation of the machine using a circuit with a lower impedance).

Use the machine with great care when working near slopes, terraces, ditches and embankments. In particular, ensure that you maintain sufficient distance to such danger areas.

4.6 Maintenance, cleaning, repairs and storage



Before performing any work on the machine, before adjusting or cleaning the machine, or before checking whether the electric cable is entwined or damaged, switch off the machine and disconnect the mains plug.

Allow the machine to fully cool down before storing it in enclosed places, performing maintenance on it or cleaning it.

Cleaning:

The complete machine must be cleaned thoroughly following use. (⇒ 12.2)

Remove accumulated clipping deposits using a stick. Clean the underside of the mower with water and a brush.

Never use high-pressure cleaners and do not clean the machine under running water (e.g. using a garden hose).

Do not use aggressive cleaning agents. These can damage plastics and metals, impairing the safe operation of your STIHL machine.

In order to prevent fire hazards, keep the area around the air vents between the motor hood and housing free from e.g. grass, straw, moss, leaves or escaping grease.

Maintenance operations:

Only maintenance operations described in this instruction manual may be carried out. Have all other work performed by a specialist dealer.

If you do not have the necessary expertise or auxiliary equipment, please **always** contact a specialist dealer.

STIHL recommends that you have maintenance operations and repairs performed exclusively by a STIHL specialist dealer.

STIHL specialist dealers regularly attend training courses and are provided with technical information.

Only use tools, accessories or attachments approved for this machine by STIHL or technically identical parts.

Otherwise, there may be a risk of accidents resulting in personal injury or damage to the machine. If you have any questions, please consult a specialist dealer.

The characteristics of original STIHL tools, accessories and spare parts are optimally adapted to the machine and the user's requirements. Genuine STIHL spare parts can be recognised by the STIHL spare parts number, by the STIHL lettering and, if present, by the STIHL spare parts symbol. On smaller parts, only the symbol may be present.

Always keep warning and information stickers clean and readable. Damaged or missing stickers must be replaced by new, original plates from your STIHL specialist dealer. If a component is replaced with a

new component, ensure that the new component is provided with the same stickers.

Only perform work on the cutting unit when wearing thick work gloves and exercising extreme care.

Ensure that all nuts, pins and screws (in particular the blade fastening screw) are securely tightened so that the machine is in a safe operating condition.

Check the complete machine and the grass catcher box for wear or damage on a regular basis, particularly before extended periods when the machine is not in use (e.g. over winter). For safety reasons, worn or damaged parts must be replaced immediately to ensure that the machine is always in a safe operating condition.

Components or guards that are removed for maintenance operations must be properly reinstalled immediately.

Regularly check that the mowing blade is securely fastened and is not damaged or worn.

4.7 Storage for prolonged periods without operation

Store the cooled machine in a dry and locked place.

Ensure that the machine is protected from unauthorised use (e.g. by children).

Thoroughly clean the machine before storage (e.g. winter break).

Store the machine in good operational condition.

Store the machine on a level surface so that it cannot unintentionally roll away.

4.8 Warning – dangers caused by electrical current

Warning: **Risk of electric shock!**

Particularly important for electrical safety are the power cable, mains plug, On / Off switch and electric cable. Damaged cables, connectors and plugs, or electric cables that do not conform to regulations must not be used, to prevent any risk of electric shocks.



Therefore, check the electric cable regularly for signs of damage or ageing (brittleness).

Only operate machine with fully uncoiled power cable.

Extension reels must always be fully unwound before use.

Never use a damaged extension cable. Replace defective cables with new ones and never repair extension cables.

Never use the machine if the cables are damaged or worn. Check the power cable in particular for damage and ageing.

Maintenance and repair work on power cables must only be performed by specially qualified technicians.

Danger of electric shock!

Do not connect a damaged cable to the mains and only touch a damaged cable once it has been disconnected from the mains.

Danger of electric shock!

Damaged cables, connectors and plugs, or electric cables which do not conform with regulations may not be used.

Only touch the cutting units (blades) when the machine is disconnected from the mains.

Always ensure that the power cables used are adequately protected by a fuse.



Although the motor is splashproof, do not use the machine when it is raining or in wet environments.

Only use extension cables that are insulated against moisture for outdoor use which are suitable for use with the machine (⇒ 11.1).

Keep the electric cable away from the blade when mowing.

Detach electric cables at the plug and socket and not by pulling on the electric cable.

It must be noted that current fluctuations can damage the machine when it is connected to a power generator.

Only connect the machine to a power supply that is protected by means of a residual current-operated protective device with a release current of a maximum of 30 mA. Your electrician can provide further information.

For reasons of electrical safety, the electric cable must always be correctly installed on the handlebar.

4.9 Disposal

Ensure that old machines are properly disposed of. Render the machine unusable prior to disposal. In order to prevent accidents, ensure that you remove the power supply cable or the electric cable to the motor.

Risk of injury due to the cutting tool!

Always store an old machine in a safe place prior to scrapping. Ensure that the machine and the cutting tool are kept out of the reach of children.

5. Description of symbols



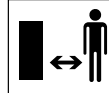
Caution!

Read the instruction manual before initial use.



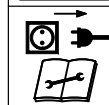
Risk of injury!

Keep other persons out of the danger area.



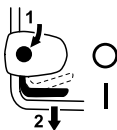
Risk of injury!

Beware of the sharp mowing blade. The mowing blade runs on for several seconds after switching off (motor/blade brake). Before performing any work on the cutting tool, before carrying out maintenance and cleaning work, before checking whether the electric cable is entwined or damaged, or before leaving the machine unattended, switch off the motor and disconnect the plug.





Danger of electric shock!
Keep the electric cable
away from the cutting tool.



RME 443:
Switch the motor on.



RME 443 C:
Switch the motor on.



RME 443 C:
Switch the motor off.

6. Standard equipment

RME 443, RME 443 C:



Item	Designation	Qty.
A	Basic unit	1
B	Upper part of grass catcher box	1
C	Lower part of grass catcher box	1
D	Pin	2
•	Instruction manual	1

RME 443:

E	Quick-clamping device	2
F	Bolt	2
G	Cable guide	1
H	Cable clip	1

I Handlebar protection 2

RME 443 C:

J Sleeve 1

K Bolt 1

L Washer 2

M Nut 1



The standard equipment may vary depending on the country and version type.

7. Preparing the machine for operation

7.1 General



Risk of injury!

Observe the safety instructions in the section "For your safety" (⇒ 4.).

- Place the machine on level and firm ground when performing all the operations described.

7.2 Installing mono handlebar (RME 443 C)



- 1** Insert sleeve (J) in the bore on handlebar (1).
- 2** Fit two washers (L) with the convex side facing inwards onto the sleeve.
- 3** Hold sleeve (J) and washers (L) and insert together with handlebar (1) into handlebar console (2).
- 4** Insert nut (M) into the handlebar console as shown.

- 5** Insert bolt (K) from the outside inwards through the bores in handlebar (1) and in handlebar console (2) and tighten.
Tightening torque:
18 - 22 Nm

Installing electric cable:

- Insert the electric cable (3) in the holders on the handlebar console and on the handlebar (4, 5) as shown. Insert the cable into cable clip (6), close tab and allow it to engage.

7.3 Installing dual handlebar (RME 443)



- Insert screw (F) through the bore in cable guide (G).
- Fit upper handlebar (2) onto lower handlebar sections (1).
- Attach cable guide (G) to electric cable (3) and insert screw (F) through the bore from the inside outwards.
- On the opposite side, insert screw (F) from the outside inwards through the bores.
- Fit handlebar protection (I) and screw quick clamping devices (E) onto screws (F) (the screw should project by about one screw thread turn) and fold upwards.

- Check correct assembly:
Quick-clamping devices (E) must be sufficiently tightened so that they are pressed tightly against the handlebar and the upper handlebar is firmly connected to the lower handlebar. If the handlebar is not firmly installed or the quick-clamping devices are not correctly located, open the quick-clamping devices and turn them until they are securely fastened.
- Insert electric cable (3) into holder (4) of the handlebar console as shown.

Installing cable clip:



Danger of electric shock!

In order to prevent damage to the insulating layer on the handlebar, only press on the cable clips by hand. Do not use any tools (e.g. hammer or screwdriver).

- Press cable clip (H) onto the upper handlebar. Distance between the cable clip and switch:
25 - 27 cm
Insert electric cable (3) into cable clip (H) as shown, close tab (5) and allow it to engage.

7.4 Assembling the grass catcher box



- Fit the upper part of the grass catcher box (B) onto the lower part of the grass catcher box (C). Ensure correct location in the guides.
- Push pin (D) through the bores provided from inside.
- Allow the upper part of the grass catcher box (B) to engage in the lower part of the grass catcher box using slight pressure.

- Attach the grass catcher box (⇒ 8.3).

8. Controls

8.1 Mono handlebar (RME 443 C)



The lawn mower **RME 443 C** is equipped with an adjustable mono handlebar.



Danger of electric shock!

The electric cable must always be attached to the quick-release clamp body and the handlebar console.



Danger of pinching!

Before actuating the detent lever (1), hold the upper handlebar (2) with one hand at its highest point and lift (relieve load) slightly.
After actuation of the detent lever, the upper handlebar can fall to the lowest position under its own weight.
Never place your finger between the handlebar and the handlebar console (under the detent lever).

1 Folding down handlebar:

Transport position (for cleaning, for space-saving transport and for storage of the machine):

- Press the detent lever (1) downwards and hold.
- Fold the handlebar (2) down forwards, ensuring that the electric cable is not damaged.

Working position (to push machine):

- Fold the handlebar (2) up rearwards and ensure that the handlebar is fully engaged.

2 Height adjustment:

The height of the mono handlebar can be adjusted to 2 levels:

- Press the detent lever (1) downwards and hold.
- Move the handlebar (2) into the required position.
- Release the detent lever (1) and ensure that the handlebar is again fully engaged.

8.2 Dual handlebar (RME 443)



Danger of pinching!

The upper handlebar can be folded down by releasing the quick release caps. For this reason, always hold the upper handlebar (2) with one hand at its highest point when you open the quick-release caps.

Transport position (for cleaning, for space-saving transport and for storage of the machine):

- Open the quick-clamping devices (1) – fold downwards – and fold the upper handlebar (2) forwards, ensuring that the electric cable is not damaged.

Working position (to push machine):

- Fold up upper handlebar (2) rearwards and hold with one hand.
- Close the quick-clamping devices (1) – fold upwards.

8.3 Grass catcher box



Attaching:

- Open the discharge flap (1) and hold it open.
- Attach the grass catcher box (2) to the mountings (3) on the rear of machine by means of the locating lugs.
- Close the discharge flap (1).

Detaching:

- Open the discharge flap (1) and hold it open.
- Lift the grass catcher box (2) and remove it rearwards.
- Close the discharge flap (1).

8.4 Central cutting height adjustment



Six different cutting heights can be set.

Level 1 = 25 mm

Level 6 = 75 mm

Setting the cutting height:

- Hold the handle (1), pull the lever (2) upwards and hold.
- Set the required cutting height by moving the machine upwards and downwards. The current cutting height can be read off at the cutting height indicator (3) by means of the marking (4).
- Release the detent lever (2) and allow it to engage.

8.5 Level indicator



The flow of air generated by the blade raises level indicator (1). The flow of air stops when the grass catcher box is full. If the flow of air is too low, level indicator (1) returns to its resting state. This is a prompt to empty the grass catcher box.

The functionality of the level indicator is restricted if the flow of air is impaired. External influences such as wet, dense or high grass, low cutting levels, contamination or the like can impair the flow of air and the functionality of the level indicator.

A Grass catcher box is being filled

B Grass catcher box is filled

- Empty the filled grass catcher box (⇒ 11.5).

9. Notes on working with the machine

9.1 General points



Risk of injury!

Untangle any knots in the cable immediately.

Guide the electric cable behind you when mowing. Electric cables can be inadvertently cut when mowing and present a tripping hazard. They therefore involve a high accident risk. For this reason, mow so that the electric cable is always visible in the area of grass that has already been cut.

To ensure a perfect, thick lawn, mow regularly and keep the grass short.

Do not cut the lawn too short in hot, dry conditions as it will dry out or burn in the sun and become unsightly.

The cutting pattern will be better with a sharp blade than with a blunt one; the blade should therefore be sharpened regularly (STIHL specialist dealer).

9.2 Correct motor load

Do not switch on the lawn mower in tall grass or at the lowest cutting height.

The lawn mower load must never cause the motor speed to drop significantly.

If the speed drops, select a higher cutting height setting and/or reduce the rate of feed.

9.3 If the mowing blade blocks

Switch off the motor immediately and disconnect the mains plug. Then eliminate the cause of the fault.

9.4 Thermal motor overload protection

If an overload of the motor occurs during operation, the built-in thermal overload protection device automatically switches off the motor.

Causes for an overload:

- mowing excessively high grass or cutting height adjusted too low,
- excessive rate of feed,
- inadequate cleaning of the cooling air guide (inlet slots),
- mowing blade is blunt or worn,

- unsuitable or excessively long electric cable – voltage loss (⇒ 11.1).

Recommencing operation

Resume normal operation of the machine following a cooling period of up to 10 min (depending on the ambient temperature) (⇒ 11.).

10. Safety devices

The machine is equipped with several safety devices for safe operation and for the prevention of improper use.



Risk of injury!

If a safety device is found to be defective, the machine must not be operated. Consult a specialist dealer; STIHL recommends STIHL specialist dealers.

10.1 Safety devices

The lawn mower is equipped with safety devices, which prevent inadvertent contact with the mowing blade and with ejected clippings. These include the housing, discharge flap, grass catcher box and correctly installed handlebar.

10.2 Two-hand operation

The motor can only be switched on by pressing and holding the ON button with the right hand and then pulling the motorstop lever to the handlebar with the left hand.

10.3 Motor run-down brake

When the motorstop lever is released, the mowing blade comes to a complete standstill in less than three seconds.

An integrated motor run-down brake shortens the run-down time until the blade stops.

11. Operating the machine

11.1 Electrical connection



Danger of electric shock!

Observe the safety instructions in the section "For your safety" (⇒ 4.8).

If using a cable drum, the connection cord must be unwound completely, otherwise electrical resistance may cause loss of power and overheating.

Only electric cables which are no lighter than rubber sheathed cables **H07 RN-F DIN/VDE 0282** may be used as electric cables.

Minimum cross-section:
up to 25 m length: 3 x 1.5 mm²
up to 50 m length: 3 x 2.5 mm²

The connectors of the electric cable must be made of rubber or have a rubber cover and conform to the standard **DIN/VDE 0620**.

The mains voltage and mains frequency must correspond to the information on the rating plate and the information contained in the section "Technical specifications" (⇒ 18.).

The power cable must be adequately protected by fuse (⇒ 18.).

This machine is intended for operation with a power supply having a system impedance of Z_{\max} at the transfer point (house connection) of maximum **0.49 Ohm** (at 50 Hz).

The user must ensure that the machine is only operated with a power supply which meets this requirement. If necessary, this information can be obtained from the local electric power company.

11.2 Strain relief



During working, the strain relief prevents any unintentional disconnection of the electric cable and any resulting damage to the mains connection on the machine.

For this reason, the electric cable must be fed through the strain relief.

- Form a loop in the power cable (1) and guide it through the opening (2).
- Then push the loop over the hook (3) and pull it tight.

11.3 Switching on the lawn mower



Do not start the motor in high grass or when the mower is set to the lowest cutting height, as this makes switching on difficult.

- Press and hold down the ON button (1). Pull motorstop lever (2) to handlebar and hold.
- The ON button (1) can be released once motorstop lever (2) is pressed.

11.4 Switching off lawn mower

- Release motorstop lever (1).
Motor and mowing blade come to a stop after a short run-down time.



11.5 Emptying the grass catcher box



Risk of injury!

The motor must be stopped for safety reasons before removing the grass catcher box.

- Detach the grass catcher box. (⇒ 8.3)
- Open the grass catcher box at the tab (1). Fold up the upper part of the grass catcher box (2) and hold. Fold the grass catcher box rearwards and empty the clippings.
- Close the grass catcher box.
- Attach the grass catcher box. (⇒ 8.3)

11.6 Working area for operator



- For safety reasons, the operator must stay within the working area behind the handlebar when the motor is running. Always observe the safety distance provided by the handlebar.
- The lawn mower must only be operated by one person. Other persons must keep out of the danger area. (⇒ 4.)

12. Maintenance

12.1 General



Risk of injury!

Observe the safety instructions in the section "For your safety" (⇒ 4.).

Annual service by the specialist dealer:

The lawn mower should be inspected once annually by a specialist dealer. STIHL recommends STIHL specialist dealers.

12.2 Cleaning the machine



Maintenance interval: After each use

- Only clean the machine using water, with a brush or with a cloth. Remove accumulated clipping deposits using a stick. If necessary, use a special cleaner (e.g. STIHL special cleaner).
- Never spray water or high pressure cleaners onto switches, motor components, seals or bearing points.



Risk of injury!

Before tilting the mower, place it on firm, level, flat ground. The machine may tip over when working on it in the cleaning position. Always stand to the side of the machine. Never work in front of or behind the mower.



To facilitate cleaning work, it is recommended to select the highest cutting level before placing the machine in the cleaning position.

Cleaning position RME 443:

- Detach the grass catcher box. (⇒ 8.3)
- Hold the upper handlebar (1) and open the quick-clamping devices – fold downwards.
- Set down upper handlebar (1) rearwards.
- Open discharge flap (2) and hold it open.
- Lift up the machine at the front and place in the cleaning position as shown. Check that the machine is stable.

Cleaning position RME 443 C:



Danger of pinching!

After actuation of the detent lever, the upper handlebar can fall to the lowest position under its own weight.

Never place your finger between the handlebar and the handlebar console (under the detent lever).

- Detach the grass catcher box. (⇒ 8.3)
- Open discharge flap (2) and hold it open.
- Press the detent lever (3) downwards with the thumb and hold.
- Hold the machine at the front handle and tilt it slowly rearwards.
- Release the discharge flap (2) and check that the machine is standing securely.

12.3 Electric motor and wheels

The electric motor is maintenance-free.

The wheel bearings are maintenance-free.

12.4 Upper handlebar RME 443

Maintenance interval: Before each use

The upper handlebar is coated with a insulating layer. Should this layer become damaged, the upper handlebar must be replaced.

12.5 Mowing blade maintenance



Maintenance interval: Before each use

- Tilt the mower upwards into the cleaning position. (⇒ 12.2)
- Clean the mowing blade (1) and check it for damage (notches or cracks) and wear; replace if necessary.
- Use a slide calliper (not included in standard equipment) to measure blade thickness at 5 points at least. In particular, the minimum thickness must also be ensured in the area of the blade wings.
- Place a ruler (2) against the front blade edge and measure permissible grinding.



Risk of injury!

A worn or damaged mowing blade may break off and cause serious injuries. The instructions for blade maintenance must therefore always be observed.

Blades are subjected to differing degrees of wear depending on the location and duration of use. If you use the machine on sandy ground or use it frequently under dry conditions, the blade will be subjected to greater loads and will wear more quickly than the average.

Wear limits:

Distance A:

The cutting edges may not be ground back by more than **15 mm**.

Distance B:

The minimum width of the mowing blade must not be less than **39 mm**.

Distance C:

The blade thickness must be at least **2 mm** at any point.

The check should be performed using a slide calliper.

If the supplied standard blade is not installed in the lawn mower, but e.g. the multi-blade, which is available as a special accessory, different wear limits apply.

12.6 Removing and installing the mowing blade



In order to prevent damage to the blade fastening screw, use a suitable 22 mm hexagon socket (not included in standard equipment).

1 Removing:

- Use a suitable wooden block (1) to counterhold the mowing blade (2).
- Tighten the blade fastening screw (3). Remove the mowing blade (2) and blade fastening screw (3).

2 Installing:



Risk of injury!

The mowing blade (2) must only be installed as shown. The tabs (6) must face downwards (to the lawn) and the curved wings must point upwards (to the machine).

Observe the specified torque of **10 - 15 Nm** when tightening the blade fastening screw, as the secure attachment of the cutting tool depends on this. Additionally secure the blade fastening screw (3) with **Loctite 243**.

The blade fastening screw (3) must be replaced each time the blade is replaced.

- Clean the blade contact surface and blade bushing.
- Fit the mowing blade (2) onto the blade bushing with the curved edges pointing upwards. Locating lugs (4) must be located in bores (5) of the mowing blade.

- Use a suitable wooden block (1) to counterhold the mowing blade (2).
- Screw in the blade fastening screw (3) and tighten to a torque of **10 - 15 Nm**.

12.7 Sharpening the mowing blade



Risk of injury!

Check blade for damage before installing. The blade must be replaced if notches or cracks are identified, if the blade is worn back by more than 15 mm, or if the blade is thinner than 2 mm at any point (⇒ 12.5).

STIHL recommends having the mowing blade sharpened by a technician. Operation of the machine is impaired in the case of an incorrectly sharpened blade (incorrect sharpening angle, imbalance etc.).

Sharpening instructions:

- Remove mowing blade (⇒ 12.6).
- Cool the mowing blade when sharpening, e.g. with water. The blade must not be allowed to display blue colouring, as this would reduce its cutting quality.
- Sharpen the blade evenly to prevent vibrations due to imbalance.
- Observe sharpening angle of 30°.
- After sharpening, remove any sharpening burr at the cutting edge using fine sandpaper if necessary.

12.8 Storage (winter break)

Store the machine in a dry and locked place that is generally free of dust. Make sure that it is kept out of the reach of children.

Only store the lawn mower in good operating condition, fold down the handlebar if necessary.

Keep all nuts, pins and bolts tightly fastened, replace danger signs and warnings on the machine that have become illegible, check the entire machine for wear and damage. Replace all worn or damaged parts.

Any machine faults must be completely remedied prior to storage.

Note the following points when storing the lawn mower for long periods (winter break):

- Clean all external parts of the machine with care.
- Thoroughly lubricate/grease all moving parts.

13. Transport

13.1 Transport



Risk of injury!

Observe the section "For your safety" before transporting. (⇒ 4.) Always wear suitable safety clothing when transporting (safety shoes, thick gloves). Always disconnect the power cable before lifting or transporting. For safety reasons, STIHL recommends lifting or carrying the machine only with the aid of a second person. Before lifting, note the weight indicated in the section "Technical specifications".

Carrying the machine:

- Two persons:
Only hold the machine at the front handle (1) and at the handlebar (3). Always ensure sufficient distance between the mowing blade and your body, particularly your feet and legs.
- One person:
Lift and carry the machine using both hands, with one hand at the upper transport handle (2) and the other hand at the lower transport handle (1).

Securing the machine (lashing):

- Secure the machine on the load floor using suitable fastening materials.
- Attach ropes or straps at the points marked (4).

14. Minimising wear and preventing damage

Important information on maintenance and care of the product group

Lawn mower, manually operated and mains-powered (STIHL RME)

STIHL assumes no liability for material or personal damage caused by the non-observance of information contained in the operating instructions, in particular with regard to safety, operation and maintenance, or which arise through the use of unauthorised attachment or spare parts.

Please always observe the following important information for the prevention of damage or excessive wear to your STIHL machine:

1. Wearing parts

Some parts of the STIHL machine are subject to normal wear even when used properly and must be replaced in due time depending on type and duration of use.

These include:

- blades

2. Compliance with the information in this instruction manual

The STIHL machine must be used, maintained and stored with the care described in this instruction manual. Any damage caused by non-compliance with the safety, operating and maintenance instructions is the sole responsibility of the user.

This applies in particular to:

- inadequately dimensioned power cables (cross section),

- Incorrect electrical connection (voltage),
- Product modifications not approved by STIHL.
- The use of tools or accessories which are not approved or suitable for the machine, or are of inferior quality.
- Improper use of the product.
- Use of the product for sporting or competitive events.
- Resultant damage due to continued use of the product with defective components.

3. Maintenance operations

All operations listed in the section "Maintenance" must be performed regularly.

If these maintenance operations cannot be carried out by the user, a specialist dealer must be commissioned to perform them.

STIHL recommends that you have maintenance operations and repairs performed exclusively by a STIHL specialist dealer.

STIHL specialist dealers regularly attend training courses and are provided with technical information.

If these operations are neglected, faults may arise which are the responsibility of the user.

These include:

- damage to the motor as a result of inadequate cleaning of the cooling air guide (inlet slots),
- corrosion and other resultant damage caused by incorrect storage,
- damage to the machine through the use of inferior-quality spare parts,

- damage due to untimely or inadequate maintenance or damage due to maintenance or repair work not performed in the workshops of specialist dealers.

15. Environmental protection



Lawn clippings should be composted and not disposed of in household waste.

The machine, its packaging and accessories are all produced from recyclable materials and must be disposed of accordingly.

By disposing of materials separately, and in an environmentally friendly manner, valuable resources can be re-used. For this reason, the machine should be disposed of for recycling at the end of its useful life. Pay particular attention to the information in the "Disposal" section during disposal (⇒ 4.9).

Consult your recycling centre or your specialist dealer for information on the proper disposal of waste products.

16. Standard spare parts

Mowing blades

6338 702 0100

Blade fastening screw

6310 760 2801



The fastening elements for the mowing blade (e.g. blade fastening screw) must be replaced when replacing the blade, i.e. when installing the blade. Spare parts are available from a STIHL specialist dealer.

17. EU - Declaration of conformity

17.1 STIHL RME 443.0, RME 443.0 C Lawn Mower

STIHL Tirol GmbH
Hans Peter Stihl-Strasse 5
6336 Langkampfen
Austria

declares under our sole responsibility that

- design: electric lawn mower
- manufacturer's brand: STIHL
- type: RME 443.0, RME 443.0 C
- serial number: 6338

complies with the relevant provisions of Directives 2000/14/EC, 2006/42/EC, 2014/30/EU and 2011/65/EU and has been developed and manufactured in accordance with the versions of the following standards valid on the date of manufacture: EN 60335-1, EN 60335-2-77, EN 55014-1, EN 55014-2, EN 61000-3-2 and EN 61000-3-3 (where applicable).

Name and address of relevant, named location:

TÜV Rheinland LGA Products GmbH
Tillystrasse 2
D-90431 Nuremberg

The measured and guaranteed sound power levels were determined in accordance with Directive 2000/14/EC, Appendix VIII.

- Measured sound power level: 94 dB(A)
- Guaranteed sound power level: 96 dB(A)

The technical documents are stored in the Product Approval department at STIHL Tirol GmbH.

The year of manufacture and machine number are indicated on the lawn mower.

Langkampfen, 02.11.2020

STIHL Tirol GmbH

p.p.

Matthias Fleischer, Head of Research and Development Division

p.p.

Sven Zimmermann, Head of Quality Division

Importer for Great Britain

ANDREAS STIHL Ltd.
Stihl House
Stanhope Road
CAMBERLEY
SURREY GU15 3YT
Great Britain

18. Technical specifications

RME 443.0 / RME 443.0 C:

Serial number	6338
Motor, design:	Electric motor
type:	Universal AC electric motor
Voltage:	230 V~
Power input:	1500 W
Frequency:	50 Hz
Fuse:	7 A
Protection class:	II
Type of protection:	IPX 4
Cutting utilities:	Cutter bars
Cutting width:	41 cm
Speed of cutting utilities:	2,900 rpm
Cutter bar drive:	Permanent
Tightening torque for blade fastening screw:	10 - 15 Nm
Wheel diameter (front):	180 mm
Wheel diameter (rear):	200 mm
Grass catcher box:	55 l
Cutting height:	25 - 75 mm

RME 443.0:

In accordance with Directive 2000/14/EC:
Guaranteed sound power level L_{WA} 96 dB(A)

RME 443.0:

In accordance with Directive 2006/42/EC:

Sound pressure level

at workplace L_{pA} 82 dB(A)

Uncertainty K_{pA} 2 dB(A)

Specified vibration characteristic in accordance with EN 12096:

Measured value a_{hw} 1.40 m/sec²

Uncertainty K_{hw} 0.70 m/sec²

Measurement in accordance with EN 20643

L/W/H: 138/49/107 cm

Weight: 20 kg

Weight (Great Britain only): 21 kg

RME 443.0 C:

In accordance with Directive 2000/14/EC:

Guaranteed sound power level $L_{WA,d}$: 96 dB(A)

In accordance with Directive 2006/42/EC:

Sound pressure level

at workplace L_{pA} 82 dB(A)

Uncertainty K_{pA} 2 dB(A)

Specified vibration characteristic in accordance with EN 12096:

Measured value a_{hw} 1.30 m/sec²

Uncertainty K_{hw} 0.65 m/sec²

Measurement in accordance with EN 20643

L/W/H: 138/49/108 cm

Weight: 22 kg

18.1 REACH

REACH is an EC Directive for the registration, evaluation, authorisation and restriction of chemicals.

Information on compliance with the REACH Directive (EC) No. 1907/2006 is available from www.stihl.com/reach.

19. Troubleshooting

✂ If necessary, contact a specialist dealer; STIHL recommends STIHL specialist dealers.

Fault:

Motor does not start

Possible cause:

- No mains voltage
- Connection cable, plug, plug connector or switch defective
- Start button not pressed
- Motor is overloaded because the grass is too tall or too wet
- Motor overload protection activated
- Mower housing is blocked
- Fuse in plug faulty (GB version)

Remedy:

- Check fuse (⇒ 11.1)
- Check cable/plug/switch and replace if necessary (⇒ 11.1)
- Press start button (⇒ 11.3)
- Do not switch on motor in high grass, adapt cutting height (⇒ 8.4)
- Allow machine to cool down (⇒ 9.4)
- Clean mower housing (⇒ 12.2)
- Replace fuse in plug (✂)

Fault:

Frequently tripped mains fuse

Possible cause:

- Unsuitable electric cable
- Power overload
- Machine is overloaded due to mowing grass which is too long or too wet

Remedy:

- Use suitable electric cable (⇒ 11.1)
- Connect machine to another circuit
- Adapt cutting height and mowing speed to mowing conditions (⇒ 8.4)

Fault:

Excessive vibration during operation

Possible cause:

- Blade fastening screw is loose
- Blade is not balanced

Remedy:

- Tighten blade fastening screw (⇒ 12.6)
- Re-sharpen (balance) or replace blade (⇒ 12.7)

Fault:

Poor cut, lawn turning yellow

Possible cause:

- Mowing blade is blunt or worn,
- Rate of feed is too high in relation to the cutting height

Remedy:

- Re-sharpen or replace mowing blade (⇒ 12.7)
- Reduce rate of feed and/or select correct cutting height (⇒ 8.4)

Fault:

Problems switching machine on or deteriorating motor power.

Possible cause:

- Mowing grass which is too long or too wet
- Mower housing is blocked

Remedy:

- Adapt cutting height and mowing speed to mowing conditions (⇒ 8.4)
 - Clean mower housing (disconnect mains plug before cleaning) (⇒ 12.2)
-

Fault:

Discharge chute blocked

Possible cause:

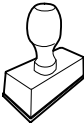
- Mowing blade is worn
- Mowing grass which is too long or too wet

Remedy:

- Replace mowing blade (⇒ 12.7)
 - Adapt cutting height and mowing speed to mowing conditions (⇒ 8.4)
-

20. Service schedule


20.1 Handover confirmation


Model: _____
Serial number: □ □ □ □ □ □ □ □ □ □
Date: □ □ □ □ □ □ □ □ □ □

Next service Date: □ □ □ □ □ □ □ □ □ □

20.2 Service confirmation



Please hand this instruction manual to your STIHL specialist dealer in the case of maintenance operations. He will confirm the service operations performed in the pre-printed boxes.

 Service performed on


 Next service date

Chère cliente, cher client,

Nous sommes très heureux que vous ayez choisi un produit STIHL. Dans le développement et la fabrication de nos produits, nous mettons tout en œuvre pour garantir une excellente qualité répondant aux besoins de nos clients. Nos produits se distinguent par une grande fiabilité, même en cas de sollicitations extrêmes.

STIHL garantit également la plus haute qualité au niveau du service après-vente. Nos revendeurs spécialisés fournissent des conseils compétents, aident nos clients à se familiariser avec nos produits et assurent une assistance technique complète.

Nous vous remercions de votre confiance et vous souhaitons beaucoup de plaisir avec votre produit STIHL.



Dr. Nikolas Stihl

**IMPORTANT ! LIRE CETTE NOTICE
AVANT D'UTILISER CE PRODUIT ET LA
CONSERVER PRÉCIEUSEMENT**

1. Sommaire

À propos de ce manuel d'utilisation	52		
Généralités	52		
Instructions concernant la lecture du manuel d'utilisation	52		
Différentes versions selon les pays	52		
Description de l'appareil	53		
Consignes de sécurité	53		
Généralités	53		
Vêtements et équipement appropriés	54		
Transport de l'appareil	55		
Avant tout travail	55		
Conditions de travail	55		
Entretien, nettoyage, réparation et remisage	57		
Stockage prolongé	58		
Avertissement – Dangers liés au courant électrique	58		
Mise au rebut	59		
Signification des pictogrammes	59		
Contenu de l'emballage	60		
Préparation de l'appareil	60		
Généralités	60		
Montage du guidon simple (RME 443 C)	60		
Montage du guidon double (RME 443)	60		
Assemblage du bac de ramassage	61		
Éléments de commande	61		
Guidon simple (RME 443 C)	61		
Guidon double (RME 443)	61		
Bac de ramassage	62		
Réglage centralisé de la hauteur de coupe	62		
		Témoin du niveau de remplissage	62
		Conseils d'utilisation	62
		Généralités	62
		Charge adaptée au moteur électrique	62
		En cas de lame bloquée	63
		Relais de surcharge thermique du moteur électrique	63
		Dispositifs de sécurité	63
		Dispositifs de protection	63
		Utilisation à deux mains	63
		Frein de ralentissement du moteur électrique	63
		Mise en service de l'appareil	63
		Branchement électrique	63
		Dispositif de maintien du câble	64
		Mise en marche de la tondeuse	64
		Arrêt de la tondeuse	64
		Vidage du bac de ramassage	64
		Zone de travail de l'utilisateur	64
		Entretien	64
		Généralités	64
		Nettoyage de l'appareil	65
		Moteur électrique et roues	65
		Partie supérieure du guidon RME 443	65
		Entretien des lames	65
		Dépose et pose d'une lame de coupe	66
		Affûtage de la lame de coupe	66
		Rangement de l'appareil (hivernage)	67
		Transport	67
		Transport	67
		Comment limiter l'usure et éviter les dommages	67
		Protection de l'environnement	68
		Pièces de rechange courantes	68

Déclaration de conformité UE	68
Tondeuse STIHL RME 443.0, RME 443.0 C	68
Adresse de l'administration centrale STIHL	69
Adresses des sociétés de distribution STIHL	69
Adresses des importateurs STIHL	69
Caractéristiques techniques	70
REACH	70
Recherche des pannes	70
Feuille d'entretien	71
Confirmation de remise	71
Confirmation d'entretien	71

2. À propos de ce manuel d'utilisation

2.1 Généralités

Le présent manuel d'utilisation est une **notice originale** du fabricant conformément à la directive de l'Union Européenne 2006/42/EC.

La philosophie de STIHL consiste à poursuivre le développement de tous ses produits. Ceux-ci sont donc susceptibles de faire l'objet de modifications et de perfectionnements techniques.

Les représentations graphiques, les photos ou les données techniques du présent document peuvent être modifiées. C'est pourquoi elles n'ont aucun caractère contractuel.

Ce manuel d'utilisation décrit éventuellement des modèles qui ne sont pas disponibles dans tous les pays.

Le présent manuel d'utilisation est protégé par la loi sur les droits d'auteur. Tous droits réservés, notamment le droit de

reproduction, de traduction et de traitement à l'aide de systèmes électroniques.

2.2 Instructions concernant la lecture du manuel d'utilisation

Les illustrations et les instructions décrivent certaines étapes de l'utilisation.

L'ensemble des symboles apparaissant sur l'appareil est expliqué dans le présent manuel d'utilisation.

Direction :

Utilisation de « **gauche** » et « **droite** » dans le manuel d'utilisation : l'utilisateur se tient derrière l'appareil (en position de travail) et regarde vers l'avant.

Renvoi de chapitre :

Les chapitres et sous-chapitres correspondants sont indiqués par une flèche. L'exemple suivant montre qu'il faut se reporter à un chapitre : (⇒ 4.)

Repérage des paragraphes :

Les instructions décrites peuvent être repérées comme illustré dans les exemples suivants.

Étapes nécessitant l'intervention de l'utilisateur :

- Desserrer la vis (1) avec un tournevis, actionner le levier (2) ...

Énumérations d'ordre général :

- utilisation du produit à l'occasion de manifestations sportives ou de concours

Paragraphes présentant une importance particulière :

Les paragraphes ayant une importance particulière sont mis en évidence dans le manuel d'utilisation par l'un des symboles suivants :



Danger !

Met en garde contre un risque d'accident et de blessures graves. Une action précise est nécessaire ou interdite.



Attention !

Risque de blessures. Une action précise permet d'éviter des blessures possibles ou probables.



Prudence !

Des blessures légères et des dommages matériels peuvent être évités en adoptant un comportement particulier.



Remarque

Informations permettant une meilleure utilisation de l'appareil et d'éviter d'éventuelles pannes.

Texte avec illustration :

Vous trouverez des figures expliquant le fonctionnement de l'appareil au tout début du présent manuel d'utilisation.

Le symbole de l'appareil photo indique la page où se trouvent les illustrations correspondant au passage du texte dans le manuel d'utilisation.



1

2.3 Différentes versions selon les pays

En fonction du pays, STIHL fournit des appareils dotés de différents interrupteurs et prises.

Les figures correspondent à des appareils dotés de prises aux normes européennes. Le branchement au secteur d'appareils dotés de prises différentes est similaire.

3. Description de l'appareil



RME 443 :

- 1 Partie supérieure du guidon
- 2 Tendeur rapide
- 3 Partie inférieure du guidon
- 4 Capot-moteur
- 5 Roue avant
- 6 Poignée avant
- 7 Plaque signalétique avec numéro de machine
- 8 Carter
- 9 Roue arrière
- 10 Levier de réglage de la hauteur de coupe
- 11 Poignée arrière
- 12 Bac de ramassage
- 13 Témoin du niveau de remplissage (bac de ramassage)
- 14 Arceau de coupure du moteur
- 15 Bouton de mise en marche
- 16 Raccordement au secteur
- 17 Dispositif de maintien du câble

- RME 443 C :**
- 18 Partie supérieure du guidon
 - 19 Levier à crans du guidon
 - 20 Console de guidon
 - 21 Capot-moteur
 - 22 Roue avant
 - 23 Poignée avant
 - 24 Plaque signalétique avec numéro de machine
 - 25 Carter
 - 26 Roue arrière
 - 27 Levier de réglage de la hauteur de coupe
 - 28 Poignée arrière
 - 29 Bac de ramassage
 - 30 Témoin du niveau de remplissage (bac de ramassage)
 - 31 Arceau de coupure du moteur
 - 32 Raccordement au secteur
 - 33 Dispositif de maintien du câble
 - 34 Bouton de mise en marche

4. Consignes de sécurité

4.1 Généralités



Respecter impérativement les règlements pour la prévention des accidents de travail lors de l'utilisation de l'appareil.



Lire attentivement le manuel d'utilisation dans son intégralité avant la première mise en service de l'appareil. Conserver soigneusement le manuel d'utilisation pour pouvoir le réutiliser plus tard.

Ces mesures de précaution sont indispensables pour garantir votre sécurité, la liste n'est toutefois pas exhaustive. Toujours utiliser l'appareil raisonnablement et de manière responsable et ne pas oublier que l'utilisateur est responsable des accidents causés à des tiers et à leurs biens.

Se familiariser avec les différents composants et avec l'utilisation de l'appareil.

L'appareil doit exclusivement être utilisé par des personnes qui ont lu le manuel d'utilisation et sont familiarisées avec le maniement de l'appareil. Avant la première mise en service, l'utilisateur doit être instruit de manière compétente et pratique sur l'utilisation de l'appareil. L'utilisateur doit demander au vendeur ou à une personne compétente de lui expliquer comment utiliser l'appareil en toute sécurité.

Lors de cette instruction, l'utilisateur doit être sensibilisé au fait que l'utilisation de l'appareil nécessite une attention et une concentration extrêmes.

Même en cas d'utilisation conforme de cet appareil, des risques résiduels sont toujours possibles.



Danger de mort par étouffement !

Risque d'étouffement pour les enfants en jouant avec les emballages. Tenir impérativement les emballages hors de portée des enfants.

Ne confier ou ne prêter l'appareil et tous ses équipements qu'à des personnes qui sont déjà familiarisées avec le modèle et son utilisation. Le manuel d'utilisation fait partie de l'appareil et doit systématiquement être remis.

S'assurer que l'utilisateur possède les capacités physiques, sensorielles et mentales pour se servir de l'appareil. Si les capacités physiques, sensorielles ou mentales de l'utilisateur sont limitées, ce dernier doit utiliser l'appareil uniquement sous la surveillance ou selon les instructions d'une personne responsable.

S'assurer que l'utilisateur est majeur ou qu'il est actuellement formé à un métier conformément aux réglementations nationales en vigueur.

Utiliser l'appareil l'esprit reposé et en bonne forme physique et mentale. En cas de problèmes de santé, il convient de demander à son médecin s'il est possible de travailler avec l'appareil. Il est interdit d'utiliser l'appareil après avoir absorbé des substances (drogues, alcool, médicaments, etc.) risquant de diminuer la réactivité.

Cet appareil est conçu pour un usage privé.

Attention – Risque d'accident !

L'appareil est destiné uniquement à la tonte. Toute autre utilisation est à proscrire car elle pourrait être dangereuse ou causer des dommages sur l'appareil.

Il est interdit d'utiliser l'appareil pour les travaux suivants sous peine d'entraîner des blessures à l'utilisateur (cette liste n'est pas exhaustive) :

- utilisation en coupe-bordures pour les buissons, les haies et les arbustes,
- coupe de plantes grimpantes,
- entretien du gazon sur les toits et les balcons,
- broyage et hachage de branches et chutes de haies,

- nettoyage des allées (en guise d'aspirateur ou de souffleur),
- nivellement de terrains bosselés (taupinières par ex.),
- transport de l'herbe coupée, excepté avec le bac de ramassage prévu à cet effet.

Pour des raisons de sécurité, toute modification apportée à l'appareil, hormis la pose conforme d'accessoires homologués par STIHL, est interdite et annule en outre la garantie. Pour de plus amples informations sur les accessoires homologués, s'adresser à un revendeur spécialisé STIHL.

Toute manipulation de l'appareil en vue de modifier la puissance ou le régime du moteur à combustion ou du moteur électrique est strictement interdite.

L'appareil ne doit en aucun cas servir à transporter des objets, des animaux ou des personnes, notamment des enfants.

Une attention particulière est requise en cas d'utilisation dans des jardins publics, des parcs, des terrains sportifs, et dans les domaines des travaux publics, de l'agriculture et de la sylviculture.

Ne relâcher l'appareil que lorsqu'il se trouve sur une surface plane et qu'il ne peut pas se mettre à rouler de lui-même.



Attention ! Les vibrations peuvent nuire à la santé ! Une exposition excessive aux vibrations peut affecter la

circulation ou le système nerveux, en particulier sur les personnes souffrant déjà de problèmes de circulation. Consulter un médecin en cas d'apparition de symptômes pouvant être déclenchés par des vibrations.

Ces symptômes apparaissent

principalement dans les doigts, les mains ou les poignets, p. ex. (liste non exhaustive) :

- perte de sensibilité,
- douleurs,
- faiblesse musculaire,
- changements de couleur de la peau,
- picotements désagréables.

Pendant le fonctionnement, tenir le guidon des deux mains aux emplacements prévus, solidement, mais sans être crispé.

Planifier les temps de travail de manière à éviter des sollicitations relativement élevées sur une période assez longue.

4.2 Vêtements et équipement appropriés



Porter systématiquement des chaussures solides avec semelle antidérapante pendant le travail. Ne jamais utiliser l'appareil pieds nus ou en sandales par exemple.



Lors de travaux d'entretien et de nettoyage ainsi que pour le transport de l'appareil, porter toujours des gants robustes, s'attacher et protéger les cheveux s'ils sont longs (foulard, casquette, etc.).



Porter des lunettes de protection adéquates lors du réaffûtage de la lame de coupe.

L'utilisateur ne doit mettre l'appareil en marche qu'en pantalon et avec des vêtements près du corps.

Ne jamais porter de vêtements amples qui risqueraient de se prendre dans des pièces mobiles (levier de commande), ni de bijou, de cravate ou d'écharpe.

4.3 Transport de l'appareil

Travailler uniquement avec des gants afin d'éviter toute blessure en cas de manipulation de composants coupants ou brûlants.

Avant le transport, éteindre l'appareil, débrancher le câble d'alimentation et patienter jusqu'à ce que la lame s'immobilise.

Transporter l'appareil uniquement lorsque le moteur électrique a refroidi.

Tenir compte du poids de l'appareil et utiliser des équipements de chargement adaptés (rampes de chargement, dispositifs de levage) si nécessaire.

L'appareil et les pièces transportées en même temps que lui (p. ex. le bac de ramassage) doivent être fixés sur la surface de chargement en utilisant des équipements de fixation de dimensions adaptées (sangles, câbles, etc.).

Éviter tout contact avec la lame de coupe lors du levage et du transport de l'appareil.

Tenir compte en particulier des indications figurant au chapitre « Transport ». Il y est décrit comment soulever ou arrimer l'appareil. (⇒ 13.)

Respecter les directives locales en vigueur lors du transport de l'appareil, en particulier les dispositions concernant la sécurité des charges et le transport d'objets sur des surfaces de chargement.

4.4 Avant tout travail

S'assurer que seules des personnes connaissant le manuel d'utilisation utilisent l'appareil.

Respecter la réglementation locale relative aux horaires d'utilisation pour les outils de jardin équipés d'un moteur à combustion ou d'un moteur électrique.

Contrôler la totalité du terrain où l'appareil va être utilisé et enlever toutes les pierres, tous les bâtons, fils de fer, os et autres corps étrangers qui pourraient être projetés par l'appareil. Les obstacles (p. ex. souches d'arbres, racines) peuvent être facilement cachés lorsque l'herbe est haute.

Par conséquent, repérer tous les corps étrangers (obstacles) dissimulés dans la pelouse qui ne peuvent être enlevés, avant d'utiliser l'appareil.

Avant d'utiliser l'appareil, remplacer les pièces défectueuses, usées ou endommagées. Remplacer les autocollants d'avertissement et de danger endommagés ou illisibles. Vous trouverez des autocollants de remplacement et toutes les autres pièces de rechange chez les revendeurs spécialisés STIHL.

Utiliser l'appareil uniquement en bon état de fonctionnement. Avant chaque mise en service, contrôler

- que l'appareil est monté correctement.
- que l'outil de coupe et l'ensemble de l'unité de coupe (lame de coupe, éléments de fixation, carter du plateau de coupe) sont en parfait état. Contrôler notamment leur bonne fixation, l'absence de dommages (entailles ou fissures) et d'usure.
- que les dispositifs de sécurité (par ex. volet d'éjection, carter, guidon, arceau de coupure du moteur) sont en parfait état et qu'ils fonctionnent correctement.

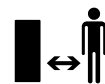
- que le bac de ramassage est intact et monté entièrement ; il est interdit d'utiliser un bac de ramassage endommagé.
- que le frein de ralentissement du moteur électrique fonctionne.

Si besoin est, effectuer tous les travaux nécessaires ou les confier à un revendeur spécialisé. STIHL recommande de s'adresser à un revendeur spécialisé STIHL.

Tenir compte des indications du chapitre « Dangers liés au courant électrique » (⇒ 4.8).

Ne jamais mettre le moteur électrique en marche sans que la lame soit montée correctement. Risque de surchauffe du moteur électrique !

4.5 Conditions de travail



N'utiliser en aucun cas l'appareil lorsque des animaux ou des personnes, en particulier des enfants, se tiennent dans la zone de danger.

Ne retirer ou ne ponter en aucun cas les dispositifs de commutation et de sécurité installés sur l'appareil. En particulier, ne jamais fixer l'arceau de coupure du moteur au guidon (par ex. en l'attachant).



Attention – risque de blessures !

Ne jamais toucher les pièces en rotation avec les pieds ou les mains. Ne jamais toucher la lame en mouvement. Se tenir systématiquement éloigné de l'ouverture du canal d'éjection.

Respecter systématiquement la distance de sécurité donnée par la longueur du guidon. Le guidon doit toujours être monté

correctement et ne doit en aucun cas être modifié. Ne jamais mettre l'appareil en marche lorsque le guidon est rabattu.

Ne jamais fixer d'objets au guidon (par ex. des vêtements de travail). Les rallonges ne doivent pas être enroulées autour du guidon.

Ne travailler qu'à la lumière du jour ou si l'éclairage est suffisant.

Ne pas travailler à des températures inférieures à +5° C.

Ne jamais utiliser l'appareil par temps de pluie ou d'orage, en particulier en cas de risque de foudre.

Les risques d'accident augmentent sur un sol humide du fait de la stabilité réduite. Travailler avec une extrême prudence afin d'éviter de glisser. Si possible, éviter d'utiliser l'appareil sur un sol humide.

Ne pas laisser l'appareil sous la pluie.

Mise en marche de l'appareil :

Mettre l'appareil en marche avec prudence, conformément aux remarques figurant dans le chapitre « Mise en service de l'appareil ». (⇒ 11.)

Veiller à respecter une distance suffisante entre les pieds et l'outil de coupe.

Pour la mise en marche, placer l'appareil sur une surface plane.

Ne pas basculer l'appareil avant sa mise en marche ou pendant sa mise en marche.

Ne pas mettre en marche le moteur électrique lorsque le canal d'éjection n'est pas couvert par le volet d'éjection ou par le bac de ramassage.

Éviter les mises en marche répétées. Éviter notamment de solliciter abusivement le bouton de mise en marche. Risque de surchauffe du moteur électrique !

Tonte sur les terrains en pente :

Toujours tondre les pentes dans le sens transversal, jamais dans le sens de la longueur.

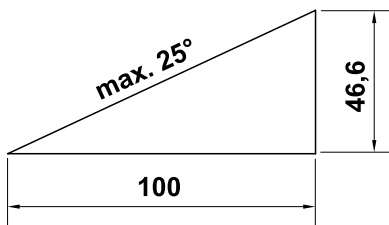
Si l'utilisateur perd le contrôle lors de la tonte dans le sens de la longueur, il risque en plus d'être renversé par l'appareil en fonctionnement.

Faire particulièrement attention en cas de changement de direction sur un terrain en pente.

Toujours adopter une position stable dans les pentes et éviter d'utiliser l'appareil sur des pentes très raides.

Pour des raisons de sécurité, ne pas utiliser l'appareil sur des terrains inclinés à plus de 25° (46,6 %). **Risque de blessures !**

Une pente de 25° correspond à une montée verticale de 46,6 cm pour une distance horizontale de 100 cm.



Utilisation :



Attention – risque de blessures !

Ne jamais toucher les pièces en rotation avec les pieds ou les mains. Ne jamais toucher la lame en

mouvement. Se tenir systématiquement éloigné de l'ouverture du canal d'éjection. Respecter systématiquement la distance de sécurité donnée par la longueur du guidon.



Ne jamais essayer d'inspecter la lame tandis que l'appareil fonctionne. Ne jamais ouvrir le volet d'éjection et/ou ne jamais déposer le bac de ramassage tant que la lame est en mouvement. La lame en rotation peut entraîner des blessures graves.

N'avancer que pas à pas, ne jamais courir en utilisant l'appareil. Plus l'utilisateur va vite avec l'appareil et plus les risques d'accident augmentent : risque de trébucher, de glisser, etc.

Faire extrêmement attention en faisant demi-tour ou en tirant l'appareil vers soi.

Risque de chute !

Ne jamais soulever ou porter l'appareil lorsque le moteur électrique est en marche ou que le câble d'alimentation est branché.

Contourner les objets dissimulés dans le gazon (dispositifs d'arrosage du gazon, piquets, valves d'eau, fondements, conduites électriques, etc.). Ne jamais passer sur ces objets avec l'appareil.

Si l'outil de coupe ou l'appareil a heurté un obstacle ou un corps étranger, arrêter le moteur électrique, débrancher le cordon d'alimentation secteur et faire vérifier l'appareil par un spécialiste.



STOP Faire attention au fait que l'outil de coupe met quelques secondes à s'immobiliser après la coupure du moteur.

Couper le moteur électrique

- lorsqu'il est nécessaire de pencher l'appareil pour le transporter sur des surfaces autres que le gazon.

- pour transporter l'appareil jusqu'au terrain à tondre.
- avant de déposer le bac de ramassage.
- avant de régler la hauteur de coupe.



Couper le moteur électrique, débrancher la fiche secteur et s'assurer que l'outil de coupe s'est entièrement immobilisé :

- avant d'éliminer tout blocage ou bourrage dans le canal d'éjection ;
- lorsque l'outil de coupe a touché un corps étranger. Contrôler si l'outil de coupe est endommagé. Ne pas mettre l'appareil en marche si l'arbre des lames ou l'arbre du moteur électrique est endommagé ou déformé. **Risque de blessures dues à des pièces endommagées !**
- avant de contrôler, nettoyer ou réparer l'appareil (p. ex. pour rabattre/régler le guidon) ;
- avant de s'éloigner de l'appareil ou de le laisser sans surveillance ;
- avant de soulever ou de porter l'appareil ;
- avant de transporter l'appareil ;
- si un corps étranger a été touché ou si l'appareil vibre de manière anormalement forte. Contrôler dans ces cas l'appareil, en particulier l'outil de coupe (lame, arbre des lames, fixation de la lame) pour vérifier qu'il n'est pas endommagé et effectuer les réparations nécessaires avant de remettre l'appareil en marche et de l'utiliser de nouveau.



Risque de blessures !

En général, de fortes vibrations indiquent une anomalie de fonctionnement.

Ne pas mettre notamment l'appareil en marche si l'arbre des lames ou la lame de coupe est endommagé(e) ou déformé(e). Confier les réparations nécessaires à un spécialiste – STIHL recommande les revendeurs spécialisés STIHL – si vous ne disposez pas des connaissances requises.

Compte tenu des variations de tension occasionnées par cet appareil lors de la montée en régime, d'autres dispositifs branchés sur le même circuit électrique peuvent être perturbés en cas de surcharge de la prise secteur. Dans ce cas, il convient de prendre des mesures adéquates (par ex. branchement sur un autre circuit électrique que le dispositif concerné, utilisation de l'appareil sur un circuit électrique d'impédance plus faible).

Utiliser l'appareil avec extrême prudence lors des travaux à proximité de pentes, de bordures de terrain, de fossés et de digues. Veiller tout particulièrement à respecter une distance suffisante avec ces zones dangereuses.

4.6 Entretien, nettoyage, réparation et remisage



Arrêter l'appareil et débrancher la fiche secteur avant d'effectuer des travaux sur l'appareil, de régler ou de nettoyer l'appareil, ou avant de contrôler si le câble de raccordement a été coupé ou est abîmé.

Laisser refroidir complètement l'appareil avant de le ranger dans un local fermé ou d'effectuer des travaux d'entretien et de nettoyage.

Nettoyage :

L'ensemble de l'appareil doit être nettoyé soigneusement après utilisation. (⇒ 12.2)

Éliminer les brins d'herbe accrochés avec un bout de bois. Nettoyer la partie inférieure de la tondeuse avec une brosse et de l'eau.

Ne jamais utiliser de nettoyeur haute pression et ne jamais nettoyer l'appareil sous l'eau courante (par exemple avec un tuyau d'arrosage).

Ne pas utiliser de détergents agressifs. Ceux-ci peuvent endommager les matières plastiques et les métaux, ce qui peut compromettre le fonctionnement sûr de votre appareil STIHL.

Afin de prévenir tout risque d'incendie, retirer l'herbe, la paille, la mousse, les feuilles ou les traces de graisse, par exemple, au niveau des orifices d'aération entre le capot du moteur électrique et le carter.

Travaux d'entretien :

Exécuter uniquement les travaux d'entretien qui sont décrits dans le présent manuel d'utilisation, confier tous les autres travaux à un revendeur spécialisé.

Si vous ne disposez pas des outils nécessaires, ou si vous ne connaissez pas suffisamment l'appareil, adressez-vous **systématiquement** à un revendeur spécialisé.

STIHL recommande de s'adresser exclusivement aux revendeurs agréés STIHL pour les travaux d'entretien et les réparations.

Les revendeurs spécialisés STIHL bénéficient régulièrement de formations et d'informations techniques.

Utiliser uniquement des outils, des accessoires ou des équipements homologués par STIHL pour cet appareil ou des pièces techniquement similaires, sous peine de provoquer des accidents et blessures ou d'endommager l'appareil. Pour toute question, s'adresser à un revendeur spécialisé.

Les outils, accessoires et pièces de rechange STIHL sont, de par leurs caractéristiques, adaptés de façon optimale à l'appareil et aux exigences de l'utilisateur. Les pièces de rechange d'origine STIHL sont reconnaissables au numéro de pièce STIHL, au monogramme STIHL et aux codes des pièces de rechange STIHL. Il est possible que les pièces de petite taille ne disposent que du code de référence.

Veiller à ce que les étiquettes d'avertissement restent propres et lisibles. Les autocollants perdus ou abîmés doivent être remplacés par des autocollants d'origine fournis par votre revendeur spécialisé STIHL. Si un composant est remplacé par une pièce neuve, veiller à ce que la nouvelle pièce reçoive le même autocollant.

Effectuer les travaux sur l'unité de coupe uniquement avec des gants de protection et en faisant extrêmement attention.

Veiller à ce que tous les écrous, boulons et vis soient bien fixés, notamment la vis de fixation de la lame, afin que l'utilisation de l'appareil se fasse toujours en toute sécurité.

Contrôler régulièrement l'appareil complet et le bac de ramassage, en particulier avant de le remiser (avant hivernage

par exemple) pour vérifier qu'il n'est pas usé, ni endommagé. Remplacer immédiatement les pièces usées ou endommagées afin que l'utilisation de l'appareil se fasse toujours en toute sécurité.

Si, au cours de travaux d'entretien réalisés sur l'appareil, il est nécessaire de retirer des pièces ou des dispositifs de sécurité, les reposer dès que possible et comme il se doit.

Contrôler régulièrement que la lame de coupe est bien positionnée et qu'elle n'est pas endommagée ou usée.

4.7 Stockage prolongé

Ranger l'appareil une fois refroidi dans un local sec et fermé.

S'assurer que l'appareil est mis à l'abri de toute utilisation non autorisée (hors de portée des enfants par exemple).

Nettoyer minutieusement l'appareil avant son stockage (hivernage par exemple).

Ranger l'appareil en bon état de fonctionnement.

Remiser l'appareil sur une surface plane pour qu'il ne puisse pas se mettre à rouler involontairement.

4.8 Avertissement – Dangers liés au courant électrique



Attention ! Risque d'électrocution !

L'état des câbles électriques, de la fiche secteur, de l'interrupteur marche/arrêt et du câble de raccordement est particulièrement important. N'utiliser en aucun cas des câbles électriques, raccords ou fiches endommagés, ou des câbles de raccordement non conformes afin d'éviter tout risque d'électrocution.



Il est par conséquent nécessaire de vérifier périodiquement que le câble de raccordement ne présente pas de traces d'endommagement ou de vieillissement (friabilité).

Mettre l'appareil en marche uniquement lorsque le cordon d'alimentation secteur est déroulé.

En cas d'utilisation d'un enrouleur de câble, il faut systématiquement le dérouler entièrement avant utilisation.

Ne jamais utiliser de rallonge endommagée. Remplacer tout câble défectueux. Ne pas réparer les rallonges.

Ne pas utiliser l'appareil si les câbles sont endommagés ou usés. Vérifier que le câble d'alimentation plus particulièrement ne présente pas de traces d'endommagement ou de vieillissement.

Les travaux d'entretien et de réparation au niveau des câbles d'alimentation secteur doivent impérativement être effectués par du personnel spécialisé et formé.

Risque d'électrocution !

Ne pas brancher un câble endommagé au secteur et ne jamais toucher un câble endommagé avant qu'il soit débranché du secteur.

Risque d'électrocution !

N'utiliser en aucun cas des câbles électriques, raccords ou fiches endommagés ou des câbles de raccordement non conformes.

Ne toucher les unités de coupe (couteaux) qu'une fois l'appareil débranché du secteur.

Vérifier toujours que les fusibles du réseau d'alimentation sont suffisants.



Bien que le moteur électrique soit protégé contre les projections d'eau, ne pas utiliser l'appareil lorsqu'il pleut ou que l'herbe est mouillée.

Utiliser impérativement des rallonges étanches pour l'utilisation en plein air et qui sont adaptées à l'utilisation avec l'appareil (⇒ 11.1).

Tenir les câbles éloignés de la lame pendant la tonte.

Ne pas tirer sur le câble de raccordement, le débrancher au niveau de la fiche et de la prise.

Si l'appareil est raccordé à un groupe électrogène, veiller impérativement à ce qu'il ne puisse pas être endommagé par des variations de courant.

Ne brancher l'appareil qu'à une alimentation équipée d'un disjoncteur de protection avec déclenchement à 30 mA maxi. Pour de plus amples informations à ce sujet, demander conseil à un électricien.

Pour des raisons de sécurité liées à l'électricité, le câble électrique doit toujours être monté correctement sur le guidon.

4.9 Mise au rebut

S'assurer que les appareils usagés sont mis au rebut conformément à la législation en vigueur. Mettre l'appareil hors d'usage avant la mise au rebut. Afin de prévenir tout accident, retirer en particulier le cordon d'alimentation secteur ou le câble électrique reliant le moteur électrique.

Risque de blessures causées par l'outil de coupe !

Ne jamais laisser un appareil usagée sans surveillance. S'assurer que l'appareil et l'outil de coupe sont rangés hors de portée des enfants.

5. Signification des pictogrammes



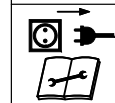
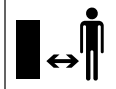
Attention !

Lire le manuel d'utilisation avant la mise en marche de l'appareil.



Risque de blessures !

Tenir toute autre personne éloignée de la zone de danger.



Risque de blessures !

Attention à la lame tranchante. La lame continue de tourner quelques secondes après l'arrêt de l'appareil (frein de lame / frein moteur). Avant tous travaux sur l'outil de coupe, avant de nettoyer ou d'entretenir l'appareil, avant de contrôler si le câble de raccordement a été enroulé ou s'il est abîmé ou avant de laisser l'appareil sans surveillance, couper le moteur et débrancher la fiche secteur.

Risque d'électrocution !

Tenir le câble d'alimentation éloigné de l'outil de coupe.

RME 443 :

Mettre le moteur électrique en marche.

RME 443 C :

Mettre le moteur électrique en marche.

RME 443 C :

Couper le moteur électrique.

6. Contenu de l'emballage

RME 443, RME 443 C :



Rep.	Désignation	Qté
A	Appareil de base	1
B	Partie supérieure du bac de ramassage	1
C	Partie inférieure du bac de ramassage	1
D	Goujon	2
•	Manuel d'utilisation	1

RME 443 :

E	Tendeur rapide	2
F	Vis	2
G	Guide-câble	1
H	Collier de câbles	1
I	Fourreau de protection du guidon	2

RME 443 C :

J	Douille	1
K	Vis	1
L	Rondelle	2
M	Écrou	1



Le contenu de la livraison peut varier en fonction de la version et du pays.

7. Préparation de l'appareil

7.1 Généralités



Risque de blessures

Respecter les consignes de sécurité dans le chapitre « Consignes de sécurité » (⇒ 4.).

- Pour tous les travaux décrits, placer l'appareil sur une surface horizontale, plate et stable pour les effectuer.

7.2 Montage du guidon simple (RME 443 C)



- **1** Insérer la douille (J) dans l'alésage du guidon (1).
- **2** Faire passer sur la douille les deux rondelles (L), côté bombé vers l'intérieur.
- **3** Maintenir la douille (J) et les rondelles (L), puis les introduire dans la console du guidon (2) avec le guidon (1).
- **4** Mettre en place l'écrou (M) dans la console du guidon, comme indiqué sur la figure.
- **5** Faire passer la vis (K) de l'extérieur vers l'intérieur à travers les alésages du guidon (1) et de la console de guidon (2), puis la serrer.
Couple de serrage :
18 - 22 Nm

Montage du câble électrique :

- Placer le câble électrique (3) dans les supports sur la console du guidon et sur le guidon (4, 5), comme indiqué sur la figure. Placer le câble dans le collier de câbles (6), fermer l'attache et l'enclencher.

7.3 Montage du guidon double (RME 443)



- Faire passer la vis (F) par l'alésage du guide-câble (G).
- Maintenir la partie supérieure du guidon (2) sur les parties inférieures du guidon (1).
- Accrocher le guide-câble (G) au câble électrique (3) et insérer la vis (F) par les alésages de l'intérieur vers l'extérieur.
- Du côté opposé, insérer la vis (F) par les alésages de l'intérieur vers l'extérieur.
- Mettre en place le fourreau de protection du guidon (I), puis visser les tendeurs rapides (E) sur les vis (F) (environ un filet de la vis doit ressortir) et les rabattre vers le haut.
- Contrôle du montage correct : Les tendeurs rapides (E) doivent être serrés jusqu'à ce qu'ils reposent tout près du guidon et que la partie supérieure du guidon soit reliée étroitement à la partie inférieure du guidon.
Si le guidon n'est pas monté correctement ou que les tendeurs rapides ne sont pas logés correctement, ouvrir ces derniers et les serrer de nouveau jusqu'à ce qu'ils soient bien fixés.

- Placer le câble électrique (3) dans la fixation (4) de la console du guidon, comme indiqué sur la figure.

Montage du collier de câble :

- ⚠ Risque d'électrocution !**
Afin de ne pas endommager la couche isolante du guidon, enfoncer le collier de câbles à la main uniquement, sans utiliser d'outil (p. ex. marteau, tournevis).
- Enfoncer le collier de câbles (H) sur la partie supérieure du guidon. Distance entre le collier de câble et l'interrupteur :
25 - 27 cm
Placer le câble électrique (3) dans le collier de câbles (H) comme indiqué sur la figure, fermer l'attache (5) et l'enclencher.

7.4 Assemblage du bac de ramassage



- Mettre en place la partie supérieure du bac de ramassage (B) sur la partie inférieure du bac de ramassage (C). Veiller au bon positionnement dans les guides.
- Insérer les goujons (D), par l'intérieur, dans les orifices prévus à cet effet.
- Enclencher la partie supérieure du bac de ramassage (B) sur la partie inférieure, en appuyant légèrement dessus.
- Accrocher le bac de ramassage (⇒ 8.3).

8. Éléments de commande

8.1 Guidon simple (RME 443 C)

La tondeuse **RME 443 C** est équipée d'un guidon simple réglable.



- ⚠ Risque d'électrocution !**
Le câble électrique doit toujours être fixé dans le manchon du guidon et dans la console du guidon.

- ⚠ Danger de pincement !**
Avant d'actionner le levier à crans (1), maintenir d'une main la partie supérieure du guidon (2) dans la position la plus haute et la soulever légèrement (délester). Une fois le levier à crans actionné, la partie supérieure du guidon peut tomber dans la position la plus basse sous l'effet de son propre poids.
Ne jamais mettre les doigts entre le guidon et la console de guidon (sous le levier à crans).

1 Basculement du guidon :

Position de transport (pour le nettoyage de l'appareil, un transport et un rangement compacts) :

- Appuyer sur le levier à crans (1) et le maintenir appuyé.
- Rabattre le guidon (2) vers l'avant et veiller à ne pas endommager le câble électrique.

Position de travail (pour pousser l'appareil) :

- Rabattre le guidon (2) vers l'arrière et veiller à ce qu'il s'enclenche complètement.

2 Réglage en hauteur :

La hauteur du guidon simple peut être réglée sur 2 niveaux :

- Appuyer sur le levier à crans (1) et le maintenir appuyé.
- Mettre le guidon (2) dans la position souhaitée.
- Relâcher le levier à crans (1) et veiller à ce que le guidon s'enclenche complètement.

8.2 Guidon double (RME 443)



- ⚠ Danger de pincement !**
La partie supérieure du guidon peut se rabattre lorsque les fermetures rapides sont desserrées. Maintenir donc toujours d'une main la partie supérieure du guidon (2) dans la position la plus haute tout en ouvrant les fermetures rapides.

Position de transport (pour le nettoyage de l'appareil, un transport et un rangement compacts) :

- Ouvrir le tendeur rapide (1) en le basculant vers le bas, puis rabattre la partie supérieure du guidon (2) vers l'avant et veiller à ne pas endommager le câble électrique.

Position de travail (pour pousser l'appareil) :

- Ouvrir la partie supérieure du guidon (2) vers l'arrière et le tenir d'une main.

- Fermer le tendeur rapide (1) en le basculant vers le haut.

8.3 Bac de ramassage



Accrochage :

- Ouvrir et maintenir le volet d'éjection (1).
- Accrocher le bac de ramassage (2) avec les ergots dans les supports (3) à l'arrière de l'appareil.
- Fermer le volet d'éjection (1).

Décrochage :

- Ouvrir et maintenir le volet d'éjection (1).
- Soulever le bac de ramassage (2) et le déposer par l'arrière.
- Fermer le volet d'éjection (1).

8.4 Réglage centralisé de la hauteur de coupe



Il est possible de régler 6 hauteurs de coupe différentes.

Niveau 1 = 25 mm

Niveau 6 = 75 mm

Réglage de la hauteur de coupe :

- Saisir la poignée (1), relever le levier (2) et le maintenir.
- Soulever ou abaisser l'appareil pour régler la hauteur de coupe voulue. La hauteur de coupe actuelle peut se lire sur l'indicateur de la hauteur de coupe (3) avec le repère (4).
- Relâcher le levier à crans (2) et le laisser s'enclencher.

8.5 Témoin du niveau de remplissage



Le flux d'air généré par la lame relève le témoin du niveau de remplissage (1). Si le bac de ramassage est plein, le flux d'air s'arrête. Si le flux d'air est trop faible, le témoin du niveau de remplissage (1) revient en position de repos. C'est une indication qu'il faut vider le bac de ramassage.

Le fonctionnement sans entraves du témoin du niveau de remplissage n'est possible qu'avec un flux d'air optimal. Des facteurs extérieurs, comme de l'herbe humide, dense ou haute, des niveaux de coupe bas, un encrassement ou autre, peuvent entraver le flux d'air et nuire au fonctionnement du témoin du niveau de remplissage.

A Le bac de ramassage se remplit

B Le bac de ramassage est rempli

- Vider le bac de ramassage rempli (⇒ 11.5).

9. Conseils d'utilisation

9.1 Généralités



Risque de blessures !

Démêler immédiatement le câble lorsqu'il est emmêlé.

Guider le câble de raccordement derrière soi lors de la tonte. Les câbles de raccordement risquent d'être coupés par inadvertance lors de la tonte ou bien d'entraîner un risque de trébuchement. Ils présentent donc un risque élevé d'accident. C'est pourquoi, lors de la tonte, s'assurer que le câble de raccordement repose sur la surface déjà tondue pour qu'il soit constamment visible.

Pour obtenir un beau gazon bien dense, il est nécessaire de le tondre souvent et suffisamment court.

Ne pas tondre la pelouse trop court par temps chaud et sec, sinon elle jaunira ou sera brûlée par le soleil et perdra son bel aspect !

La coupe est plus belle si la lame est aiguisée et non émoussée. Par conséquent, faire affûter la lame régulièrement (revendeur spécialisé STIHL).

9.2 Charge adaptée au moteur électrique

Ne pas démarrer la tondeuse dans l'herbe haute ou lorsque la tondeuse est réglée sur la hauteur de coupe minimale.

La charge de la tondeuse ne doit pas provoquer une réduction sensible du régime du moteur électrique.

En cas de diminution du régime du moteur, choisir une hauteur de coupe plus élevée et/ou avancer plus lentement avec la tondeuse.

9.3 En cas de lame bloquée

Arrêter immédiatement le moteur électrique et débrancher la fiche secteur. Éliminer ensuite la cause du problème.

9.4 Relais de surcharge thermique du moteur électrique

Si, au cours de l'utilisation de l'appareil, une surcharge du moteur électrique se produit, le relais de surcharge thermique intégré déclenche l'arrêt automatique du moteur électrique.

Causes d'une surcharge :

- l'herbe à tondre est trop haute ou la hauteur de coupe réglée est trop basse,
- la vitesse d'avancement est trop élevée,
- le nettoyage des fentes d'aération (guidage de l'air de refroidissement) est insuffisant,
- la lame est émoussée ou usée,
- le câble de raccordement est inapproprié ou trop long – chute de tension (⇒ 11.1).

Remise en service

Après un temps de refroidissement de 10 mn maxi. (en fonction de la température ambiante), remettre l'appareil en service comme d'habitude (⇒ 11.).

10. Dispositifs de sécurité

L'appareil est équipé de plusieurs dispositifs de sécurité garantissant une utilisation sûre et empêchant une utilisation non autorisée.



Risque de blessures !

Si l'un des dispositifs de sécurité présente un défaut, l'appareil ne doit pas être mis en marche. STIHL vous recommande de vous adresser à un revendeur spécialisé STIHL.

10.1 Dispositifs de protection

La tondeuse est équipée de dispositifs de protection qui empêchent tout contact involontaire avec la lame de coupe et l'herbe coupée et éjectée. Le carter, le volet d'éjection, le bac de ramassage et le guidon monté correctement en font partie.

10.2 Utilisation à deux mains

Le moteur électrique peut être mis en marche uniquement si l'utilisateur appuie sur le bouton de mise en marche de la main droite et le maintient enfoncé, puis tire l'arceau de coupure du moteur vers le guidon de la main gauche.

10.3 Frein de ralentissement du moteur électrique

La lame s'immobilise en moins de 3 secondes lorsque l'arceau de coupure du moteur a été relâché.

Le frein de ralentissement intégré au moteur électrique limite à quelques secondes le délai d'immobilisation de la lame.

11. Mise en service de l'appareil

11.1 Branchement électrique



Risque d'électrocution !

Respecter les remarques relatives à la sécurité dans le chapitre « Consignes de sécurité » (⇒ 4.8).

En cas d'utilisation d'un enrouleur de câble, dérouler le câble de raccordement entièrement pour éviter la perte de puissance provoquée par résistance électrique, ce qui entraînerait une surchauffe du câble.

N'utiliser que des câbles de raccordement qui pèsent autant ou plus que les câbles souples en caoutchouc, conformes à la norme **H07 RN-F DIN/VDE 0282**.

Section minimale :

Longueur de 25 m maxi : 3 x 1,5 mm²
Longueur de 50 m maxi : 3 x 2,5 mm²

Les raccords des câbles d'alimentation doivent être en caoutchouc ou recouverts de caoutchouc et conformes à la norme **DIN/VDE 0620**.

La tension secteur et la fréquence secteur doivent être conformes aux données indiquées sur la plaque signalétique et dans le chapitre « Caractéristiques techniques » (⇒ 18.).

Vérifier que le câble d'alimentation électrique est suffisamment protégé (⇒ 18.).

Cet appareil est conçu pour être utilisé sur un réseau d'alimentation électrique disposant d'une impédance système Z_{\max} au point de transfert (branchement intérieur) de **0,49 ohms** maximum (à 50 Hz).

L'utilisateur doit s'assurer que l'appareil est utilisé uniquement sur un réseau d'alimentation électrique remplissant ces exigences. Si nécessaire, il est possible de demander l'impédance système auprès des entreprises distributrices d'électricité.

11.2 Dispositif de maintien du câble




Le dispositif de maintien du câble empêche le câble de raccordement de se débrancher et permet ainsi d'éviter tout endommagement du raccordement secteur au niveau de l'appareil.

Le câble de raccordement doit donc passer dans le dispositif de maintien du câble.

- Former une boucle avec le câble d'alimentation (1) et la passer dans l'ouverture (2).
- Puis remonter la boucle sur le crochet (3) et serrer.

11.3 Mise en marche de la tondeuse



 Ne pas mettre l'appareil en marche dans l'herbe haute ou avec le réglage de la hauteur de coupe minimale, car le moteur électrique démarrerait difficilement.

- Appuyer sur le bouton de mise en marche (1) et le maintenir enfoncé. Positionner l'arceau de coupure du moteur (2) et le maintenir contre le guidon.
- Le bouton de mise en marche (1) peut être relâché une fois l'arceau de coupure du moteur (2) actionné.

11.4 Arrêt de la tondeuse



- Relâcher l'arceau de coupure du moteur (1). Le moteur électrique et la lame s'arrêtent après un court délai d'immobilisation.

11.5 Vidage du bac de ramassage



Risque de blessures !

Pour des raisons de sécurité, arrêter le moteur électrique avant de déposer le bac de ramassage.

- Décrocher le bac de ramassage. (⇒ 8.3)
- Ouvrir le bac de ramassage au niveau de la languette de verrouillage (1). Relever et maintenir la partie supérieure du bac de ramassage (2). Basculer le bac de ramassage vers l'arrière et le vider en enlevant l'herbe coupée.
- Refermer le bac de ramassage.
- Accrocher le bac de ramassage. (⇒ 8.3)

11.6 Zone de travail de l'utilisateur



- Pour des raisons de sécurité, l'utilisateur doit toujours se tenir dans la zone de travail située derrière le guidon lorsque le moteur électrique tourne. Respecter systématiquement la distance de sécurité donnée par la longueur du guidon.
- La tondeuse doit exclusivement être utilisée par une seule personne, les tiers doivent se tenir éloignés de la zone de danger. (⇒ 4.)

12. Entretien

12.1 Généralités



Risque de blessures !

Respecter les consignes de sécurité dans le chapitre « Consignes de sécurité » (⇒ 4.).

Entretien annuel effectué par le revendeur spécialisé :

La tondeuse doit être contrôlée une fois par an par un revendeur spécialisé. STIHL recommande de s'adresser à un revendeur spécialisé STIHL.

12.2 Nettoyage de l'appareil



Intervalle d'entretien : après chaque utilisation

- Nettoyer l'appareil uniquement à l'eau, à l'aide d'une brosse ou d'un chiffon. Éliminer les brins d'herbe accrochés avec un bout de bois. Utiliser, si besoin, un produit de nettoyage spécial (un nettoyeur spécial STIHL par ex.).
- Ne jamais nettoyer l'interrupteur, les pièces du moteur, les joints et les emplacements de paliers au jet d'eau ou au nettoyeur haute pression.



Risque de blessures !

Placer la tondeuse sur une surface horizontale, plane et stable avant de la relever. L'appareil risque de se renverser lorsqu'il est utilisé dans la position de nettoyage. Toujours se tenir de côté par rapport à l'appareil. Ne jamais se placer devant ou derrière la tondeuse.



Pour faciliter le nettoyage, nous recommandons de sélectionner la hauteur de coupe maximale avant de mettre l'appareil en position.

Position de nettoyage RME 443 :

- Décrocher le bac de ramassage. (⇒ 8.3)
- Maintenir la partie supérieure du guidon (1) et ouvrir le tendeur rapide en le basculant vers le bas.
- Déposer la partie supérieure du guidon (1) vers l'arrière.
- Ouvrir et maintenir le volet d'éjection (2).

- Soulever l'avant de l'appareil et le mettre en position de nettoyage comme indiqué sur la figure. Vérifier que l'appareil est bien stable.

Position de nettoyage RME 443 C :



Danger de pincement !

Une fois le levier à crans actionné, la partie supérieure du guidon peut tomber dans la position la plus basse sous l'effet de son propre poids.

Ne jamais mettre les doigts entre le guidon et la console de guidon (sous le levier à crans).

- Décrocher le bac de ramassage. (⇒ 8.3)
- Ouvrir et maintenir le volet d'éjection (2).
- À l'aide du pouce, pousser le levier à crans (3) vers le bas et le maintenir.
- Saisir l'appareil au niveau de la poignée avant et le basculer lentement vers l'arrière.
- Relâcher le volet d'éjection (2) et vérifier que l'appareil est stable.

12.3 Moteur électrique et roues

Le moteur électrique ne demande aucun entretien.

Les roulements des roues ne nécessitent aucun entretien.

12.4 Partie supérieure du guidon RME 443

Intervalle d'entretien : avant chaque utilisation

La partie supérieure du guidon est recouverte d'une couche isolante. Si cette couche est endommagée, il est nécessaire de remplacer la partie supérieure du guidon.

12.5 Entretien des lames



Intervalle d'entretien : Avant chaque utilisation

- Basculer la tondeuse en position de nettoyage. (⇒ 12.2)
- Nettoyer la lame de coupe (1), vérifier qu'elle ne présente aucun dommage (fissures ou entailles) et qu'elle n'est pas trop usée, la remplacer le cas échéant.
- Mesurer l'épaisseur de la lame à 5 endroits minimum à l'aide d'un pied à coulisse (non fourni avec l'appareil). Respecter la distance minimale, en particulier au niveau de l'ailette de la lame.
- Placer une règle (2) au niveau de l'arête avant de la lame et mesurer l'usure.



Risque de blessures !

Une lame de coupe usée ou endommagée risque de rompre et d'entraîner de graves blessures. Respecter impérativement les consignes d'entretien des lames.

L'usure des lames varie sensiblement en fonction du lieu et de la durée d'utilisation. En cas d'utilisation de l'appareil sur un sol sablonneux ou bien d'utilisation fréquente dans des conditions de sécheresse, la lame est plus fortement sollicitée et s'use plus vite que la moyenne.

Limites d'usure :

Distance A :

Les tranchants peuvent être affûtés de **15 mm** maximum.

Distance B :

La largeur de la lame de coupe ne doit pas être inférieure à **39 mm**.

Distance C :

L'épaisseur de la lame doit partout être de **2 mm** minimum.

Procéder au contrôle à l'aide d'un pied à coulisse.

Si ce n'est pas la lame fournie avec la tondeuse qui est montée mais par ex. la lame biplan disponible en option, les limites d'usure valables sont différentes.

12.6 Dépose et pose d'une lame de coupe



Pour éviter d'endommager la vis de fixation de la lame, utiliser, pour la desserrer ou la visser, un embout hexagonal approprié de 22 mm (non fourni avec l'appareil).

1 Démontage :

- Utiliser un morceau de bois approprié (1) pour maintenir la lame de coupe (2).
- Desserrer la vis de fixation de la lame (3). Retirer la lame de coupe (2) et la vis de fixation de lame (3).

2 Montage :



Risque de blessures !

La lame de coupe (2) doit impérativement être montée comme illustré. Les languettes (6) doivent être dirigées vers le bas (en direction de la pelouse) et les ailettes relevées de la lame vers le haut (en direction de l'appareil).

Respecter impérativement le couple de serrage prescrit de **10 - 15 Nm** de la vis de fixation de la lame car il est d'une importance primordiale pour une fixation correcte de l'outil de coupe. Fixer également la vis de fixation de la lame (3) avec du **Loctite 243**.

La vis de fixation de la lame (3) doit être remplacée à chaque remplacement de lame.

- Nettoyer la surface d'appui de la lame et le support de lame.

- Placer la lame de coupe (2), avec les ailettes relevées orientées vers le haut, sur le support de lame. Les ergots (4) doivent être positionnés dans les alésages (5).
- Utiliser un morceau de bois approprié (1) pour maintenir la lame de coupe (2).
- Insérer la vis de fixation de la lame (3) et la serrer à un couple de **10 - 15 Nm**.

12.7 Affûtage de la lame de coupe



Risque de blessures !

Contrôler l'état de la lame avant de la remonter. Remplacer la lame si elle présente des entailles ou des fissures, si les tranchants ont été réduits de plus de 15 mm ou si l'épaisseur de la lame est inférieure à 2 mm (⇒ 12.5) à un endroit.

STIHL recommande de s'adresser à un spécialiste pour l'affûtage de la lame de coupe. Si la lame n'est pas affûtée correctement (angle de coupe erroné, voile, etc.), le fonctionnement de l'appareil est compromis.

Instructions relatives à l'affûtage :

- Démontez la lame de coupe (⇒ 12.6).
- Refroidir la lame de coupe pendant l'affûtage, avec de l'eau p. ex. La lame ne doit pas bleuir car cela réduirait sa puissance de coupe.
- Affûter le couteau de manière homogène afin de prévenir tout voile pouvant entraîner des vibrations.
- L'angle de coupe de 30° doit être respecté.

- Après l'opération d'affûtage, éliminer la bavure sur le tranchant avec du papier émeri si nécessaire.

12.8 Rangement de l'appareil (hivernage)

Ranger l'appareil dans une pièce sèche, propre et fermée. S'assurer que l'appareil est hors de portée des enfants.

Ranger toujours la tondeuse en parfait état de fonctionnement. Si nécessaire, rabattre le guidon.

Serrer tous les écrous, boulons et vis, remplacer les autocollants d'avertissement et de sécurité devenus illisibles et vérifier que l'appareil complet ne présente pas de traces d'usure ou de dommages. Remplacer les pièces usées ou endommagées.

Toute panne de l'appareil doit être réparée avant son rangement.

En cas d'hivernage de la tondeuse, tenir compte des points suivants :

- Nettoyer minutieusement toutes les pièces extérieures.
- Bien huiler ou graisser toutes les pièces rotatives.

13. Transport

13.1 Transport



Risque de blessures !

Avant le transport, tenir compte du chapitre « Consignes de sécurité ». (⇒ 4.)

Lors du transport, toujours porter des vêtements de sécurité appropriés (chaussures de sécurité, gants solides).

Avant de soulever ou de transporter l'appareil, toujours débrancher le cordon d'alimentation secteur. Pour des raisons de sécurité, STIHL recommande de soulever ou porter l'appareil uniquement en se faisant aider d'une seconde personne. Avant de soulever l'appareil, relever le poids dans le chapitre « Caractéristiques techniques ».

Transport de l'appareil :

- Deux personnes : Soulever l'appareil uniquement au niveau de la poignée avant (1) et du guidon (3). Veiller à toujours observer un espace suffisant entre la lame de coupe et l'utilisateur, en particulier au niveau des pieds et des jambes.
- Une personne : Soulever et porter l'appareil en plaçant une main au milieu de la poignée de transport supérieure (2) et l'autre main au niveau de la poignée de transport inférieure (1).

Arrimage de l'appareil :

- Bloquer l'appareil sur la surface de chargement à l'aide d'équipements de fixation adaptés.
- Fixer les sangles ou les câbles au niveau des points repérés (4).

14. Comment limiter l'usure et éviter les dommages

Remarques importantes relatives à la maintenance et à l'entretien du groupe de produits

Tondeuse électrique (STIHL RME)

La société STIHL décline toute responsabilité en cas de dommages corporels ou matériels découlant du non-respect des consignes de sécurité, des instructions d'utilisation et d'entretien stipulées dans le manuel d'utilisation ou en cas d'utilisation de pièces rapportées ou de rechange non agréées.

Respecter impérativement les consignes suivantes pour éviter tout dommage et prévenir une usure rapide de votre appareil STIHL :

1. Pièces d'usure

Certaines pièces des appareils STIHL sont sujettes à usure, même dans des conditions normales d'utilisation. Elles doivent être remplacées en temps voulu, en fonction du type et de la durée d'utilisation.

C'est notamment le cas des pièces suivantes :

- Lames

2. Respect des consignes indiquées dans le présent manuel d'utilisation

Il est nécessaire d'utiliser, d'entretenir et d'entreposer soigneusement l'appareil STIHL conformément aux consignes du présent manuel d'utilisation. L'utilisateur est seul responsable des dommages entraînés par le non-respect des consignes de sécurité, d'utilisation et d'entretien.

Une restriction de la garantie s'applique notamment dans les cas suivants :

- câble d'alimentation trop fin.
- branchement électrique incorrect (tension).
- Modifications du produit non autorisées par STIHL.
- utilisation d'outils ou d'accessoires qui ne sont pas autorisés, appropriés pour l'appareil ou qui sont de mauvaise qualité.
- utilisation non conforme du produit.
- utilisation de l'appareil lors de manifestations sportives ou de concours.
- dommages résultant d'une utilisation prolongée de l'appareil avec des pièces défectueuses.

3. Travaux d'entretien

Tous les travaux indiqués au chapitre « Entretien » doivent être effectués à intervalles réguliers.

Si l'utilisateur n'est pas en mesure d'effectuer lui-même ces travaux d'entretien, il devra les confier à un spécialiste.

STIHL recommande de confier les travaux d'entretien et les réparations exclusivement à un revendeur spécialisé STIHL.

Les revendeurs spécialisés STIHL bénéficient régulièrement de formations et d'informations techniques.

Si ces travaux ne sont pas effectués, cela peut entraîner des dommages dont l'utilisateur sera tenu responsable.

Cela concerne notamment :

- les dommages causés au moteur électrique à la suite d'un nettoyage insuffisant des fentes d'aération (guidage de l'air de refroidissement).
- les dommages dus à la corrosion ou autres dommages consécutifs causés par un stockage inapproprié.
- l'endommagement de l'appareil du fait de l'utilisation de pièces de rechange de mauvaise qualité.
- les dommages causés par le non-respect des intervalles d'entretien ou un entretien insuffisant, ou causés par des réparations ou des travaux d'entretien n'ayant pas été effectués chez un revendeur spécialisé.

15. Protection de l'environnement



Ne pas jeter les brins d'herbe coupés à la poubelle - ils peuvent servir de compost.

Les emballages, l'appareil et ses accessoires sont fabriqués en matériaux recyclables et sont à éliminer comme il se doit.

L'élimination sélective des déchets dans le respect de l'environnement contribue au recyclage des matières recyclables. Une fois la durée d'utilisation normale de l'appareil écoulée, remettre l'appareil à un centre de collecte des déchets. Pour la mise au rebut, tenir compte des indications du chapitre « Mise au rebut » (⇒ 4.9).

S'adresser au centre de recyclage local ou au revendeur spécialisé pour connaître la procédure correcte de mise au rebut.

16. Pièces de rechange courantes

Lame de coupe

6338 702 0100

Vis de fixation de la lame

6310 760 2801



Les éléments de fixation de la lame de coupe (vis de fixation de la lame p. ex.) doivent être remplacés lors du changement ou du montage de la lame. Les pièces de rechange sont disponibles auprès des revendeurs spécialisés STIHL.

17. Déclaration de conformité UE

17.1 Tondeuse STIHL RME 443.0, RME 443.0 C

STIHL Tirol GmbH
Hans Peter Stihl-Straße 5
6336 Langkampfen
Autriche

déclare sous sa seule responsabilité que

- Modèle : tondeuse électrique

- Marque : STIHL
- Type : RME 443.0, RME 443.0 C
- N° de série : 6338

est en parfaite conformité avec les dispositions pertinentes des directives 2000/14/EC, 2006/42/EC, 2014/30/EU et 2011/65/EU et a été mise au point et fabriquée conformément aux versions des normes suivantes, en vigueur à la date de production : EN 60335-1, EN 60335-2-77, EN 55014-1, EN 55014-2, EN 61000-3-2 et EN 61000-3-3 (le cas échéant).

Nom et adresse de l'institut :
TÜV Rheinland LGA Products GmbH
Tillystraße 2
90431 Nuremberg, Allemagne

La détermination des niveaux de puissance acoustique mesurés et garantis a été effectuée conformément à la directive 2000/14/EC, Annexe VIII.

- Niveau de puissance acoustique mesuré : 94 dB(A)
- Niveau de puissance acoustique garanti : 96 dB(A)

La documentation technique est conservée avec l'homologation du produit par STIHL Tirol GmbH.

L'année de fabrication et le numéro de machine sont indiqués sur la tondeuse.

Langkampfen, 02/11/2020

STIHL Tirol GmbH

p.p.



Matthias Fleischer, Directeur de la Recherche et du Développement

p.p.



Sven Zimmermann, Directeur de la Qualité

17.2 Adresse de l'administration centrale STIHL

ANDREAS STIHL AG & Co. KG
Postfach 1771
D-71301 Waiblingen

17.3 Adresses des sociétés de distribution STIHL

ALLEMAGNE

STIHL Vertriebszentrale AG & Co. KG
Robert-Bosch-Straße 13
64807 Dieburg
Téléphone : +49 6071 3055358

AUTRICHE

STIHL Ges.m.b.H.
Fachmarktstraße 7
2334 Vösendorf
Téléphone : +43 1 86596370

SUISSE

STIHL Vertriebs AG
Isenrietstraße 4
8617 Mönchaltorf
Téléphone : +41 44 9493030

RÉPUBLIQUE TCHÈQUE

Andreas STIHL, spol. s r.o.
Chrlická 753
664 42 Modřice

17.4 Adresses des importateurs STIHL

BOSNIE-HERZÉGOVINE

UNIKOMERC d. o. o.
Bišće polje bb
88000 Mostar
Téléphone : +387 36 352560
Fax : +387 36 350536

CROATIE

UNIKOMERC - UVOZ d.o.o.
Sjedište:
Amruševa 10, 10000 Zagreb
Prodaja:
Ulica Kneza Ljudevita Posavskog 56,
10410 Velika Gorica
Téléphone : +385 1 6370010
Fax : +385 1 6221569

TURQUIE

SADAL TARIM MAKİNELERİ DIŞ
TİCARET A.Ş.
Hürriyet Mahallesi Manas Caddesi No.1
35473 Menderes, İzmir
Telefon: +90 232 210 32 32
Fax: +90 232 210 32 33

18. Caractéristiques techniques

RME 443.0 / RME 443.0 C :

N° de série	6338
Moteur, modèle :	Moteur électrique
Type :	Moteur universel CA
Tension :	230 V~
Puissance absorbée :	1500 W
Fréquence :	50 Hz
Protection par fusible :	7 A
Catégorie de protection :	II
Type de protection :	IPX 4
Type du dispositif de coupe :	Lame de coupe
Largeur de coupe :	41 cm
Régime du dispositif de coupe :	2900 tr/min
Entraînement de la lame de coupe :	Permanent
Couple de serrage de la vis de fixation de la lame :	10 - 15 Nm
Ø roue avant :	180 mm
Ø roue arrière :	200 mm
Bac de ramassage :	55 l
Hauteur de coupe :	25 - 75 mm

RME 443.0 :

Conformément à la directive 2000/14/EC :	
Niveau de puissance sonore garanti	
L_{WA}	96 dB(A)
Conformément à la directive 2006/42/EC :	

RME 443.0 :

Niveau de pression sonore sur le lieu de travail L_{pA}	82 dB(A)
Incertitude K_{pA}	2 dB(A)
Vibrations indiquées conformément à la norme EN 12096 :	
Valeur mesurée a_{hw}	1,40 m/sec ²
Incertitude K_{hw}	0,70 m/sec ²
Mesure conformément à la norme EN 20643	
L/l/h :	138/49/107 cm
Poids :	20 kg
Poids (uniquement pour la Grande-Bretagne) :	
	21 kg

RME 443.0 C :

Conformément à la directive 2000/14/EC :	
Niveau de puissance sonore garanti	
L_{WA}	96 dB(A)
Conformément à la directive 2006/42/EC :	
Niveau de pression sonore sur le lieu de travail L_{pA}	82 dB(A)
Incertitude K_{pA}	2 dB(A)
Vibrations indiquées conformément à la norme EN 12096 :	
Valeur mesurée a_{hw}	1,30 m/sec ²
Incertitude K_{hw}	0,65 m/sec ²
Mesure conformément à la norme EN 20643	
L/l/h :	138/49/108 cm
Poids :	22 kg

18.1 REACH

REACH désigne une directive CE relative à l'enregistrement, l'évaluation et l'autorisation de substances chimiques.

Les informations sur la conformité à la directive REACH (CE) N° 1907/2006 sont indiquées sous le lien www.stihl.com/reach.

19. Recherche des pannes

- ✘ Demander éventuellement conseil à un revendeur spécialisé, STIHL recommande les revendeurs spécialisés STIHL.

Dysfonctionnement :

Le moteur électrique ne démarre pas

Causes possibles :

- Il n'y a pas d'alimentation secteur
- Le câble d'alimentation/la fiche, le raccordement de fiche ou l'interrupteur est défectueux
- Le bouton de démarrage n'est pas actionné
- Le moteur électrique est en surcharge car l'herbe est trop haute ou trop humide
- Le disjoncteur du moteur électrique s'est déclenché
- Le carter de la tondeuse est bouché
- Le fusible de la fiche est défectueux (version pour la Grande-Bretagne)

Solutions :

- Contrôler la protection par fusible (⇒ 11.1)
- Contrôler les câbles/fiches/interrupteurs, les remplacer le cas échéant (⇒ 11.1)

- Appuyer sur le bouton de démarrage (⇒ 11.3)
- Ne pas démarrer le moteur électrique dans l'herbe haute, adapter la hauteur de coupe (⇒ 8.4)
- Laisser refroidir l'appareil (⇒ 9.4)
- Nettoyer le carter de la tondeuse (⇒ 12.2)
- Remplacer le fusible de la fiche (✂)

Dysfonctionnement :

Déclenchement répété du disjoncteur.

Causes possibles :

- Câble de raccordement inapproprié.
- Surcharge électrique du secteur.
- Surcharge de l'appareil en cas de tonte d'herbe trop haute ou trop humide.

Solutions :

- Utiliser un câble de raccordement adapté (⇒ 11.1)
- Brancher l'appareil sur un autre circuit électrique
- Adapter la hauteur de coupe et la vitesse de la tondeuse aux conditions de tonte (⇒ 8.4)

Dysfonctionnement :

Fortes vibrations au cours de la tonte.

Causes possibles :

- La vis de fixation de la lame est desserrée
- La lame n'est pas équilibrée

Solutions :

- Serrer la vis de fixation de la lame (⇒ 12.6)
- Affûter la lame (l'équilibrer) ou la remplacer (⇒ 12.7)

Dysfonctionnement :

Coupe irrégulière, la pelouse jaunit

Causes possibles :

- La lame est émoussée ou usée
- La vitesse de traction est trop élevée par rapport à la hauteur de coupe

Solutions :

- Affûter la lame ou la remplacer (⇒ 12.7)
- Diminuer la vitesse de traction et/ou sélectionner la hauteur de coupe adéquate (⇒ 8.4)

Dysfonctionnement :

Le moteur électrique se met difficilement en marche ou perd de la puissance

Causes possibles :

- L'herbe à tondre est trop haute ou trop humide
- Le carter de la tondeuse est bouché

Solutions :

- Adapter la hauteur de coupe et la vitesse de la tondeuse aux conditions de tonte (⇒ 8.4)
- Nettoyer le carter de la tondeuse (pour cela, retirer la fiche secteur) (⇒ 12.2)

Dysfonctionnement :

Le canal d'éjection est bouché

Causes possibles :

- La lame est usée
- L'herbe à tondre est trop haute ou trop humide.

Solutions :

- Remplacer la lame (⇒ 12.7)
- Adapter la hauteur de coupe et la vitesse de la tondeuse aux conditions de tonte (⇒ 8.4)

20. Feuille d'entretien

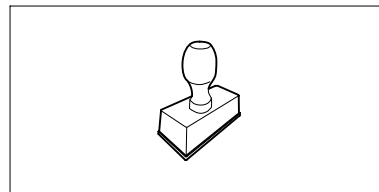
20.1 Confirmation de remise

Modèle : _____

Numéro de série :

<input type="text"/>	<input type="text"/>	<input type="text"/>	<input type="text"/>	<input type="text"/>	<input type="text"/>	<input type="text"/>	<input type="text"/>	<input type="text"/>	<input type="text"/>
----------------------	----------------------	----------------------	----------------------	----------------------	----------------------	----------------------	----------------------	----------------------	----------------------

Date :



Prochain entretien

Date :

20.2 Confirmation d'entretien



Remettre le présent manuel d'utilisation au revendeur spécialisé STIHL lors des travaux d'entretien. Il confirmera l'exécution des travaux d'entretien en complétant les champs préimprimés.

Entretien exécuté le

Date du prochain entretien

Geachte cliënt(e),

Wij zijn blij dat u hebt gekozen voor STIHL. Wij ontwikkelen en produceren onze producten in topkwaliteit in overeenstemming met de behoeften van onze klanten. Zo ontstaan producten met een hoge betrouwbaarheid, ook bij extreme belasting.

STIHL staat ook voor service met topkwaliteit. Onze dealers staan garant voor deskundig advies en instructie alsmede een uitgebreide technische begeleiding.

Wij danken u voor uw vertrouwen in ons en wensen u veel plezier met uw STIHL product.



Dr. Nikolas Stihl

**BELANGRIJK! VOOR GEBRUIK GOED
DOORLEZEN EN BEWAREN.**

1. Inhoudsopgave

Over deze gebruiksaanwijzing	74	Aanwijzingen voor werken	84
Algemeen	74	Algemeen	84
Instructie voor het lezen van de gebruiksaanwijzing	74	Juiste belasting van de elektromotor	84
Landspecifieke varianten	74	Als het maaimes blokkeert	84
Beschrijving van het apparaat	75	Thermische overbelastingsbeveiliging van de elektromotor	84
Voor uw veiligheid	75	Veiligheidsvoorzieningen	85
Algemeen	75	Veiligheidsvoorzieningen	85
Kleding en uitrusting	76	Bediening met twee handen	85
Transport van het apparaat	76	Uitlooprem elektromotor	85
Vóór het werken	77	Apparaat in gebruik nemen	85
Tijdens het werken	77	Apparaat aansluiten	85
Onderhoud, reiniging, reparaties en opslag	79	Trekontlasting	85
Opslag bij langdurige bedrijfsonderbrekingen	80	Grasmaaier inschakelen	85
Waarschuwing - gevaar voor elektrische schokken	80	Grasmaaier uitschakelen	86
Afvoer	81	Grasopvangbox ledigen	86
Toelichting van de symbolen	81	Werkgebied van de gebruiker	86
Leveringsomvang	81	Onderhoud	86
Apparaat klaarmaken voor gebruik	82	Algemeen	86
Algemeen	82	Apparaat reinigen	86
Enkele duwstang monteren (RME 443 C)	82	Elektromotor en wielen	87
Dubbele duwstang monteren (RME 443)	82	Bovenstuk duwstang RME 443	87
Grasopvangbox in elkaar zetten	82	Maaimes onderhouden	87
Bedieningselementen	83	Maaimes demonteren en monteren	87
Enkele duwstang (RME 443 C)	83	Maaimes slijpen	88
Dubbele duwstang (RME 443)	83	Opslag (winterpauze)	88
Grasopvangbox	83	Transport	88
Centrale snijhoogteverstelling	83	Transport	88
Inhoudsindicatie	84	Slijtage minimaliseren en schade voorkomen	89
		Milieubescherming	89
		Standaard reserveonderdelen	90
		EU-conformiteitsverklaring	90
		Grasmaaier STIHL RME 443.0, RME 443.0 C	90

Technische gegevens	90
REACH	91
Defectopsporing	91
Onderhoudsschema	92
Leveringsbevestiging	92
Servicebevestiging	92

2. Over deze gebruiksaanwijzing

2.1 Algemeen

Deze gebruiksaanwijzing is een **originale gebruiksaanwijzing** van de fabrikant in de zin van de EG-richtlijn 2006/42/EC.

STIHL werkt voortdurend aan de ontwikkeling van zijn producten; wijzigingen in de levering qua vorm, techniek en uitvoering zijn daarom voorbehouden.

Op basis van gegevens of afbeeldingen uit dit boekje kunnen bijgevolg geen aanspraken worden gemaakt.

Het is mogelijk dat in deze gebruiksaanwijzing modellen worden beschreven die niet in elk land verkrijgbaar zijn.

Deze gebruiksaanwijzing is auteursrechtelijk beschermd. Alle rechten blijven voorbehouden, met name het recht op het kopiëren, vertalen en het verwerken met elektronische systemen.

2.2 Instructie voor het lezen van de gebruiksaanwijzing

Afbeeldingen en teksten beschrijven bepaalde bedieningsstappen.

Alle pictogrammen die op het apparaat zijn aangebracht, worden in deze gebruiksaanwijzing toegelicht.

Kijkrichting:

kijkrichting bij gebruik 'links' en 'rechts' in de gebruiksaanwijzing: de gebruiker staat achter het apparaat en kijkt in de rijrichting naar voren.

Hoofdstukverwijzing:

naar de desbetreffende hoofdstukken en paragrafen met nadere uitleg wordt met een pijltje verwezen. Het volgende voorbeeld bevat een verwijzing naar een hoofdstuk: (⇒ 4.)

Markeringen van tekstpassages:

de beschreven aanwijzingen kunnen zoals in de volgende voorbeelden gemarkeerd zijn.

Handelingen waarbij ingrijpen van de gebruiker vereist is:

- Bout (1) met een schroevendraaier losdraaien, hendel (2) activeren ...

Algemene opsommingen:

- productgebruik bij sport- of wedstrijd-evenementen

Teksten met aanvullende betekenis:

tekstpassages met aanvullende betekenis zijn met één van de onderstaand beschreven symbolen gemarkeerd om deze in de gebruiksaanwijzing extra te accentueren.



Gevaar!

Gevaar voor ongevallen en ernstig letsel. Bepaalde handelingen zijn noodzakelijk of verboden.



Waarschuwing!

Kans op letsel. Bepaalde handelingen voorkomen mogelijk of waarschijnlijk letsel.



Voorzichtig!

Minder ernstig letsel of materiële schade dat/die door bepaalde handelingen kan worden voorkomen.



Aanwijzing

Informatie voor een beter apparaatgebruik en om een mogelijk oneigenlijk gebruik te vermijden.

Teksten met afbeeldingverwijzing:

afbeeldingen die het gebruik van het apparaat toelichten, vindt u geheel aan het begin van de gebruiksaanwijzing.

Het camerasymbool koppelt de afbeeldingen op de pagina's met afbeeldingen met het desbetreffende tekstgedeelte in de gebruiksaanwijzing.



2.3 Landspecifieke varianten

STIHL levert afhankelijk van het leveringsland apparaten met verschillende stekkers en schakelaars.

In de afbeeldingen worden apparaten met eurostekkers weergegeven. Apparaten met andere stekkeruitvoeringen worden op dezelfde manier op de voeding aangesloten.

3. Beschrijving van het apparaat



RME 443:

- 1 Bovenstuk duwstang
- 2 Snelspanner
- 3 Onderstuk duwstang
- 4 Motorkap
- 5 Voorwiel
- 6 Handgreep voor
- 7 Typeplaatje met machinenummer
- 8 Behuizing
- 9 Achterwiel
- 10 Hendel snijhoogteverstelling
- 11 Handgreep achter
- 12 Grasopvangbox
- 13 Inhoudsindicatie (grasopvangbox)
- 14 Motorstopbeugel
- 15 Startknop
- 16 Netaansluiting
- 17 Trekontlasting

RME 443 C:

- 18 Bovenstuk duwstang
- 19 Vergrendelingshendel duwstang
- 20 Duwstangconsole
- 21 Motorkap
- 22 Voorwiel
- 23 Handgreep voor
- 24 Typeplaatje met machinenummer
- 25 Behuizing

RME 443 C:

- 26 Achterwiel
- 27 Hendel snijhoogteverstelling
- 28 Handgreep achter
- 29 Grasopvangbox
- 30 Inhoudsindicatie (grasopvangbox)
- 31 Motorstopbeugel
- 32 Netaansluiting
- 33 Trekontlasting
- 34 Startknop

4. Voor uw veiligheid

4.1 Algemeen



Tijdens de werkzaamheden met het apparaat moeten de voorschriften ter preventie van ongevallen beslist in acht worden genomen.



Vóór de eerste inbedrijfstelling moet u de hele gebruiksaanwijzing goed doorlezen. Bewaar de gebruiksaanwijzing voor later gebruik zorgvuldig op een veilige plaats.

Deze veiligheidsmaatregelen zijn onontbeerlijk voor uw veiligheid, maar deze opsomming is niet uitputtend. Gebruik het apparaat altijd verstandig en met verantwoordelijkheidsgevoel, en denk erom dat de gebruiker aansprakelijk wordt gesteld voor ongevallen met andere personen of voor schade aan hun eigendommen.

Maak u vertrouwd met de bedieningsonderdelen en het gebruik van de machine.

Het apparaat mag alleen worden gebruikt door personen die de gebruiksaanwijzing hebben gelezen en die met de bediening van het apparaat vertrouwd zijn. Elke gebruiker moet vóór de eerste ingebruikname vragen om een deskundige en praktische instructie. De verkoper of een andere deskundige moet aan de gebruiker uitleggen, hoe hij veilig met het apparaat kan werken.

Bij deze instructie moet de gebruiker er vooral bewust van worden gemaakt dat voor het werken met dit apparaat uiterste zorgvuldigheid en concentratie vereist zijn.

Ook wanneer u het apparaat volgens de voorschriften bedient, blijven er risico's bestaan.



Levensgevaar door verstikking!

Verstikkingsgevaar voor kinderen bij het spelen met verpakkingsmateriaal. Houd verpakkingsmateriaal altijd buiten het bereik van kinderen.

Leen het apparaat inclusief accessoires alleen uit aan personen die met dit model en de bediening ervan vertrouwd zijn. De gebruiksaanwijzing is onderdeel van het apparaat en moet altijd worden meegegeven.

Controleer of de gebruiker lichamenlijk, zintuigelijk en geestelijk in staat is om het apparaat te bedienen en ermee te werken. Als de gebruiker met lichamenlijke, zintuigelijke of geestelijke beperkingen daartoe in staat is, mag de gebruiker er alleen onder toezicht of na instructie door een verantwoordelijke persoon mee werken.

Controleer of de gebruiker meerderjarig is of conform nationale regelgeving onder toezicht voor een beroep wordt opgeleid.

Gebruik het apparaat alleen als u uitgerust bent en een goede lichamelijke en geestelijke conditie hebt. Als u een verminderde gezondheid heeft, dient u uw arts te vragen of u met het apparaat kunt werken. Na het gebruik van alcohol, drugs of medicijnen die de reactiesnelheid nadelig beïnvloeden, mag niet met het apparaat worden gewerkt.

Het apparaat is bedoeld voor privé gebruik.

Let op – Gevaar voor ongevallen!

Het apparaat is alleen bedoeld voor het maaien van gras. Een andere toepassing is niet toegestaan en kan gevaarlijk zijn of schade aan het apparaat tot gevolg hebben.

Om persoonlijk letsel van de gebruiker te vermijden, mag het apparaat bijvoorbeeld niet worden ingezet voor volgende werken (onvolledige opsomming):

- het trimmen van bosjes, heggen en struiken,
- het snoeien van rankgewas,
- gazononderhoud op dakbeplantingen en in bloembakken,
- het hakselen en verkleinen van boom- en heggensnoeisels,
- het schoonmaken van voetpaden (opzuigen, wegblazen),
- het egaliseren van oneffenheden in de bodem, zoals bijv. molshopen.
- het transporteren van maaigoed, buiten de in de daarvoor bedoelde grasopvangbox.

Om veiligheidsredenen is het verboden wijzigingen aan het apparaat aan te brengen, behalve als het gaat om vakkundige montage van accessoires die

door STIHL zijn goedgekeurd. Andere wijzigingen leiden tot het vervallen van uw garantie. Neem voor informatie over goedgekeurde accessoires contact op met uw STIHL vakhandelaar.

Vooral elke wijziging aan het apparaat waardoor het vermogen of het toerental van de verbrandingsmotor of de elektromotor wordt veranderd, is verboden.

Vervoer geen voorwerpen, dieren of personen, met name kinderen, met het apparaat.

Bij het gebruik op openbare terreinen, parken, sportvelden, langs wegen en op land- en bosbouwbedrijven moet u bijzonder behoedzaam te werk gaan.

Laat het apparaat alleen los, als het op een horizontaal vlak staat en niet vanzelf kan weggrollen.



Opgelet! Gevaar voor de gezondheid door trillingen!

Een overmatige belasting door trillingen kan schade aan de bloedsomloop en het zenuwstelsel veroorzaken, vooral bij personen met circulatiestoornissen. Raadpleeg een arts wanneer er symptomen optreden die door de trillingen zouden kunnen zijn veroorzaakt. Dergelijke symptomen treden voornamelijk op in de vingers, handen of polsen en zijn bijvoorbeeld (onvolledige opsomming):

- gevoelloosheid,
- pijn,
- slappe spieren,
- huidverkleuringen,
- onaangenaam kriebelen.

Houd de duwstang tijdens het werken stevig maar niet verkramp met beide handen op de daarvoor bedoelde plaatsen vast.

Plan de werktijden zodanig dat hoge belasting gedurende langere tijd wordt voorkomen.

4.2 Kleding en uitrusting



Draag tijdens werkzaamheden altijd stevige schoenen met grip. Werk nooit op blote voeten of bijvoorbeeld op sandalen.



Bij onderhouds- en reinigingswerkzaamheden en tijdens het vervoer van de machine ook telkens stevige handschoenen dragen en lang haar samenbinden en bedekken (hoofddoek, muts enz.).



Bij het slijpen van het maimes moet altijd een geschikte veiligheidsbril worden gedragen.

De machine mag alleen met een lange broek en nauwe kleding aan in gebruik worden genomen.

Draag nooit losse kledingstukken die aan draaiende onderdelen (bedieningshendel) kunnen blijven hangen – ook geen sieraden, geen stropdassen en geen sjaals.

4.3 Transport van het apparaat

Werk uitsluitend met handschoenen aan om letsel door scherpe randen en hete onderdelen van het apparaat te voorkomen.

Schakel het apparaat voor het transport uit, trek de voedingskabel eraf en laat het mes tot stilstand komen.

Transporteer het apparaat uitsluitend met afgekoelde elektromotor.

Let op het gewicht van het apparaat en gebruik zo nodig voor het laden geschikte hulpmiddelen (laadhellingen, hefvoorzieningen).

Maak het apparaat en de erbij getransporteerde apparatuur (bijv. grasopvangbox) met geschikte bevestigingsmaterialen (gordels, kabels, enz.) vast aan het laadoppervlak.

Maames bij het optillen en dragen niet aanraken.

Raadpleeg de informatie in het hoofdstuk "Transport". Daar wordt beschreven hoe het apparaat op te tillen of vast te sjoeren is. (⇒ 13.)

Houd u bij het transport van het apparaat aan de plaatselijke voorschriften, met name wat betreft de laadveiligheid en het transport van voorwerpen op laadoppervlakken.

4.4 Vóór het werken

Het moet duidelijk zijn, dat er alleen personen met het apparaat werken die de gebruiksaanwijzing kennen.

Neem de gemeentelijk voorgeschreven tijden voor het gebruik van tuinapparatuur met verbrandingsmotor of elektromotor in acht.

Controleer het complete terrein waarop de machine wordt gebruikt en verwijder alle stenen, stokken, kabels, botten en andere voorwerpen die door de machine omhoog kunnen worden geslingerd. Hindernissen

(bijv. boomstronken, wortels) kunnen in het hoge gras eenvoudig over het hoofd worden gezien.

Markeer daarom vóór het maaien alle in het gazon verborgen vreemde voorwerpen (hindernissen) die niet verwijderd kunnen worden.

Vóór het gebruik van het apparaat moeten alle defecte, versleten en beschadigde onderdelen worden vervangen. Onleesbare of beschadigde waarschuwingsaanwijzingen op het apparaat moeten worden vervangen. Stickers en alle verdere vervangingsonderdelen zijn verkrijgbaar bij uw STIHL vakhandelaar.

Het apparaat mag alleen worden gebruikt als het in goede staat verkeert. Controleer vóór elk gebruik:

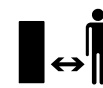
- of het apparaat volgens de voorschriften is gemonteerd.
- of het snijgereedschap en de complete snij-eenheid (maames, bevestigingselementen, maaiwerkbehuizing) in onberispelijke staat verkeren. Er moet vooral worden gecontroleerd op veilige montage, beschadigingen (kerven of scheuren) alsook slijtage.
- of de veiligheidsvoorzieningen (bijvoorbeeld uitwerpklep, behuizing, duwstang, motorstopbeugel) in onberispelijke staat verkeren en goed werken.
- of de grasopvangbox onbeschadigd en volledig gemonteerd is; een beschadigde grasopvangbox mag niet worden gebruikt.
- of de uitlooprem van de elektromotor werkt.

Voer indien nodig alle noodzakelijke werkzaamheden uit of laat dit over aan de vakhandelaar. STIHL beveelt hiervoor de STIHL vakhandelaar aan.

Raadpleeg de informatie in het hoofdstuk "Gevaar voor elektrische schokken" (⇒ 4.8).

Schakel de elektromotor nooit zonder goed gemonteerde messen in. Gevaar voor oververhitting van de elektromotor!

4.5 Tijdens het werken



Werk nooit als er zich dieren of personen, in het bijzonder kinderen, binnen het gevaarlijke gebied bevinden.

De op het apparaat geïnstalleerde schakel- en veiligheidsinrichtingen mogen niet worden verwijderd of overbrugd. In het bijzonder de motorstopbeugel nooit aan de duwstang vastzetten (bijv. door afbinden).



Opgelet - kans op letsel!

Houd handen of voeten nooit tegen of onder draaiende onderdelen. Raak het

ronddraaiende mes nooit aan. Blijf altijd uit de buurt van de uitwerpopening.

Neem steeds de door de duwstang bepaalde veiligheidsafstand in acht. De duwstang moet steeds goed gemonteerd zijn en mag niet veranderd worden. Gebruik het apparaat nooit met neergeklapte duwstang.

Bevestig nooit voorwerpen aan de duwstang (bijv. werkkleding). Wikkel geen verlengsnoeren om de duwstang.

Werk alleen bij daglicht of bij goede kunstverlichting.

Werk niet bij omgevingstemperaturen van minder dan +5°C.

Werk niet met het apparaat bij regen, onweer en met name niet bij blikseminslaggevaar.

Bij een vochtige ondergrond is er meer gevaar voor letsel, omdat de gebruiker minder stabiel staat.

Om uitglijden te voorkomen moet er bijzonder voorzichtig worden gewerkt. Indien mogelijk het apparaat niet op een vochtige ondergrond gebruiken.

Laat het apparaat niet in de regen staan.

Apparaat inschakelen:

Start het apparaat voorzichtig, volgens de aanwijzingen in het hoofdstuk "Apparaat in gebruik nemen". (⇒ 11.)

Houd uw voeten op voldoende afstand van het snijgereedschap.

Het apparaat moet bij het inschakelen op een vlakke bodem staan.

Het apparaat mag voor het inschakelen en tijdens het starten niet gekanteld worden.

Start de elektromotor niet wanneer het uitwerpkanaal niet door de uitwerpklep of de grasopvangbox is afgedekt.

Herhaaldelijke inschakelingen binnen korte tijd, in het bijzonder het "spelen" met de startknop, moeten vermeden worden. Gevaar voor oververhitting van de elektromotor!

Werken op hellingen:

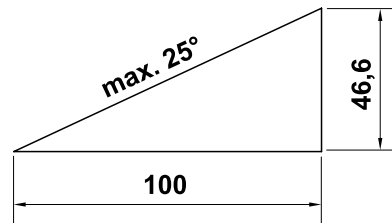
hellingen altijd in de dwarsrichting, nooit in de lengterichting bewerken.

Als de gebruiker bij het maaien in langsricting de controle verliest over de grasmaaier kan hij overreden worden door het maaiende apparaat.

Wees bijzonder voorzichtig als u op een helling van richting verandert.

Let steeds op een goede stand bij hellingen en vermijd om met het apparaat te werken op zeer sterke hellingen.

Om veiligheidsredenen mag de machine niet op hellingen steiler dan 25° (46,6 %) worden gebruikt. **Kans op letsel!** Een stijging van de helling van 25° betekent een verticale stijging van 46,6 cm bij een horizontale lengte van 100 cm.



Werken:



Opgelet - kans op letsel!

Houd handen of voeten nooit tegen of onder draaiende onderdelen. Raak het ronddraaiende mes nooit aan. Blijf altijd uit de buurt van de uitwerpopening. Neem steeds de door de duwstang bepaalde veiligheidsafstand in acht.



Probeer niet om het mes te inspecteren zolang het apparaat werkt. Zolang het maaimes loopt, mag de uitwerpklep niet worden geopend en/of mag de grasopvangbox niet worden weggenomen. Het ronddraaiende mes kan letsel veroorzaken.

Werk altijd stapvoets en ga bij het werken met het apparaat vooral niet rennen. Door snel te lopen met het apparaat is er meer kans op letsel door struikelen, uitglijden enz.

Wees bijzonder voorzichtig als u het apparaat omdraait of naar u toe trekt.

Struikelgevaar!

Een apparaat met draaiende elektromotor of aangesloten voedingskabel mag nooit worden opgetild of gedragen.

U moet om in het gras verborgen voorwerpen heenrijden (beregingsinstallaties, palen, waterkranen, fundamenten, stroomkabels enz.). Rijd nooit over dergelijke voorwerpen heen.

Als het snijgereedschap of het apparaat op een hindernis of een vreemd voorwerp stuit, moet de elektromotor worden uitgeschakeld, de stekker uit het stopcontact worden getrokken en door een deskundige worden gecontroleerd.



STOP

Houd rekening met de uitloop van het snijgereedschap. Het duurt enkele seconden voordat het snijgereedschap helemaal tot stilstand is gekomen.

Schakel de elektromotor uit,

- als het apparaat bij het transport over andere ondergronden dan gras moet worden opgetild,
- als u het apparaat van en naar het maaivlak verplaatst,
- voordat u de grasopvangbox wegneemt.
- voor u de snijhoogte aanpast.



Schakel de elektromotor uit, trek de stekker eruit en controleer of het snijgereedschap geheel stilstaat,

- voordat u blokkades opheft of verstoppingen in het uitwerpkanaal verwijdert;

- als het snijgereedschap een vreemd voorwerp heeft geraakt. Het snijgereedschap moet op eventuele schade worden gecontroleerd. Het apparaat mag niet worden gebruikt als de messenas of de as van de elektromotor beschadigd of verbogen is. **Kans op letsel door defecte onderdelen!**
- voordat u het apparaat controleert, reinigt of werkzaamheden eraan uitvoert (zoals de duwstang omklappen/instellen);
- voordat u het apparaat verlaat of als het apparaat zonder toezicht is;
- voordat u het apparaat optilt of draagt;
- vóór het transport.
- wanneer een vreemd voorwerp geraakt is of als het apparaat abnormaal trilt. Controleer in deze gevallen het apparaat, in het bijzonder de snijeenheid (messen, messenas, mesbevestiging), op beschadigingen en voer de noodzakelijke herstellingen uit voordat u het apparaat opnieuw start en ermee gaat werken.



Kans op letsel!

Hard trillen wijst meestal op een storing. Het apparaat mag met name niet worden gebruikt als de messenas beschadigd of verbogen is of als het maimes beschadigd of verbogen is. Laat de noodzakelijke reparaties door een vakman – STIHL beveelt hiervoor de STIHL vakhandelaar aan – uitvoeren, indien u niet over de benodigde kennis beschikt.

De door dit apparaat veroorzaakte spanningsschommelingen bij het starten kunnen bij ongunstige omstandigheden op het net storingen veroorzaken bij andere inrichtingen die op dezelfde stroomkring zijn aangesloten. In dit geval moeten passende maatregelen worden genomen (bijv. aansluiting op een andere stroomkring dan de betroffen inrichting, gebruik van het apparaat op een stroomkring met een lagere impedantie).

Gebruik het apparaat uiterst behoedzaam wanneer u in de buurt van hellingen, terreinkanten, sloten en dijken werkt. Houd met name voldoende afstand tot dergelijke gevarenczones.

4.6 Onderhoud, reiniging, reparaties en opslag



Schakel het apparaat uit en trek de netstekker eruit voordat u werkzaamheden aan het apparaat verricht, voordat u het apparaat afstelt of schoonmaakt of voordat u controleert of de aansluitkabel verstrengeld of beschadigd is.

Laat het apparaat voor opslag in een gesloten ruimte, voor onderhoudswerkzaamheden en voor reiniging volledig afkoelen.

Reiniging:

na gebruik moet het gehele apparaat zorgvuldig worden gereinigd. (⇒ 12.2)

Maak de aangekoekte resten gras in de behuizing met een houten staaf los. Reinig de onderkant van de grasmaaier met een borstel en water.

Gebruik nooit hogedrukreinigers en reinig het apparaat niet onder stromend water (bijvoorbeeld met een tuinslang).

Gebruik geen agressieve reinigingsmiddelen. Dergelijke reinigingsmiddelen kunnen kunststoffen en metalen zodanig beschadigen dat de veiligheid van uw STIHL apparaat mogelijk in het geding komt.

Om brandgevaar te voorkomen, moet u de gebieden rond de koelluchtopeningen, koelvinnen en rondom de behuizing vrij houden van b i.j.v. gras, stro, mos, bladeren of uitstromend vet.

Onderhoudswerkzaamheden:

Er mogen alleen onderhoudswerkzaamheden worden uitgevoerd die in deze gebruiksaanwijzing vermeld staan. Alle andere werkzaamheden dient u door een vakhandelaar te laten uitvoeren. Neem **altijd** contact op met een vakhandelaar als u niet over de vereiste kennis en gereedschappen beschikt. STIHL raadt aan onderhoudswerkzaamheden en reparaties uitsluitend door de STIHL vakhandelaar te laten uitvoeren. STIHL vakhandelaren volgen regelmatig cursussen en krijgen voortdurend technische informatie ter beschikking gesteld.

Gebruik uitsluitend gereedschappen, accessoires of combi-apparaten die voor dit apparaat door STIHL zijn goedgekeurd of technisch gelijkwaardige onderdelen, om de kans op ongevallen met letsel of schade aan het apparaat te voorkomen. Neem bij vragen contact op met een vakhandelaar.

Originele STIHL gereedschappen, accessoires en vervangingsonderdelen zijn wat betreft hun eigenschappen optimaal op het apparaat en de behoeften van de gebruiker afgestemd. Originele

STIHL vervangingsonderdelen zijn herkenbaar aan het STIHL onderdeelnummer, het STIHL logo en eventueel het STIHL symbool op de onderdelen. Op kleine onderdelen kan ook alleen het teken staan.

Houd waarschuwings- en instructiestickers altijd leesbaar en schoon. Beschadigde of verloren gegane stickers moeten via uw STIHL vakhandelaar door nieuwe originele stickers worden vervangen. Let er bij het vervangen van een onderdeel door een nieuw onderdeel op dat het nieuwe onderdeel van dezelfde stickers is voorzien.

Werk aan de snijeenheid uitsluitend met dikke werkhandschoenen en met de uiterste voorzichtigheid.

Zorg voor een veilig gebruik van het apparaat en zorg ervoor dat alle moeren, bouten en schroeven, en zeker de mesbout goed zijn vastgedraaid.

Inspecteer het gehele apparaat en de grasopvangbox op gezette tijden, in het bijzonder voor de opslag van het apparaat (bijv. voor de winterpauze), op slijtage en beschadigingen. Versleten of beschadigde onderdelen moeten om veiligheidsredenen direct worden vervangen, om ervoor te zorgen dat de machine altijd in veilige staat is.

Als onderdelen of veiligheidsvoorzieningen voor onderhoudswerkzaamheden zijn verwijderd, moeten deze weer meteen en correct worden aangebracht.

Maaimessen regelmatig controleren op veilige montage, schade en slijtage.

4.7 Opslag bij langdurige bedrijfsonderbrekingen

Het afgekoelde apparaat in een droge, afgesloten ruimte bewaren.

Controleer of het apparaat tegen gebruik door onbevoegden (bijv. kinderen) is beveiligd.

Reinig het apparaat voor het opslaan (bijv. winterpauze) grondig.

Sla het apparaat in een veilige staat op.

Sla het apparaat zodanig op een horizontale ondergrond op, dat het niet per ongeluk kan weggrollen.

4.8 Waarschuwing - gevaar voor elektrische schokken



Opgelet!

Gevaar voor stroomstoten!

Voor de elektrische veiligheid zijn de voedingskabel, stekker, aan- / uit-knop en de aansluitkabel erg belangrijk. Beschadigde kabels, koppelingen en stekkers of aansluitkabels die niet aan de voorschriften voldoen, mogen niet gebruikt worden, zodat gevaar voor elektrische schokken kan worden voorkomen.



Controleer de aansluitkabel regelmatig op beschadigingen of slijtage (barsten).

Neem het apparaat uitsluitend met afgerolde voedingskabel in bedrijf.

Bij gebruik van een kabeltrommel moet deze vóór gebruik altijd volledig worden afgerold.

Gebruik nooit een beschadigde verlengkabel. Vervang defecte kabels door nieuwe en repareer verlengkabels niet.

Gebruik het apparaat nooit als de kabels beschadigd of versleten zijn. Controleer met name de voedingskabel op schade en veroudering.

Onderhouds- en herstellingswerkzaamheden aan voedingskabels mogen alleen door speciaal opgeleide vaklui worden uitgevoerd.

Gevaar voor stroomstoten!

Een beschadigde kabel mag niet op het stroomnet worden aangesloten en u mag een beschadigde kabel pas aanraken als deze is losgekoppeld.

Gevaar voor stroomstoten!

Beschadigde kabels, koppelingen en stekkers of aansluitkabels die niet aan de voorschriften voldoen, mogen niet worden gebruikt.

Raak de snijeenheden (messen) pas aan nadat het apparaat van de voeding is losgekoppeld.

Let er altijd op dat de gebruikte voedingskabels voldoende beveiligd zijn.



Ofschoon de elektromotor tegen opspattend water beschermd is, mag het apparaat niet bij regen en ook niet in een natte omgeving worden gebruikt.

Gebruik uitsluitend vochtwerende verlengkabels voor buitengebruik die voor het gebruik met het apparaat geschikt zijn (⇒ 11.1).

De kabel tijdens het maaien op afstand van de messen houden.

Verwijder de aansluitkabel met de stekker en de stekkerbus en trek niet aan de aansluitkabels zelf.

Bedenk dat het apparaat bij het aansluiten op een stroomaggregaat door spanningsschommelingen kan worden beschadigd.

U mag het apparaat alleen op een voeding aansluiten die beveiligd is door een foutstroombeveiliging met een afschakelstroom van maximaal 30 mA. Voor nadere informatie kunt u terecht bij de elektriciens.

Omwille van de elektrische veiligheid moet de elektrokabel op de duwstang altijd goed gemonteerd zijn.

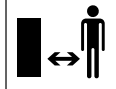
4.9 Afvoer

Voer een apparaat aan het eind van de levensduur ervan op de daarvoor bestemde wijze af. Maak het apparaat onbruikbaar voordat deze als afval wordt verwerkt. Verwijder ter voorkoming van ongevallen in het bijzonder de voedingskabel resp. de elektrische kabel van de duwstang naar de elektromotor.

Kans op letsel door het snijgereedschap!

Laat ook een apparaat aan het eind van de levensduur ervan nooit zonder toezicht staan. Bewaar het apparaat en het snijgereedschap altijd buiten het bereik van kinderen.

5. Toelichting van de symbolen



Let op!

Lees vóór inbedrijfstelling de gebruiksaanwijzing.

Gevaar voor letsel!

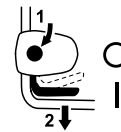
Houd andere personen uit de gevarezone.

Gevaar voor letsel!

Pas op voor scherp maaimes. Het maimes loopt na het uitschakelen nog een aantal seconden na (motor / messenrem). Schakel de motor uit en trek de netstekker eruit, voordat u werkzaamheden aan het snijgereedschap verricht, voordat u onderhouds- en reinigingswerkzaamheden verricht, voordat u controleert of de voedingskabel verstrengeld of beschadigd is en voordat u het apparaat onbeheerd achterlaat.

Gevaar voor stroomstoten!

Houd de aansluitkabel op afstand van het snijgereedschap.



RME 443:

Elektromotor inschakelen.

RME 443 C:

Elektromotor inschakelen.

RME 443 C:

Elektromotor uitzetten.

6. Leveringsomvang

RME 443, RME 443 C:




Pos.	Omschrijving	Aantal
A	Basisapparaat	1
B	Bovenste gedeelte van de grasopvangbox	1
C	Onderste gedeelte van de grasopvangbox	1
D	Pin	2
•	Gebruiksaanwijzing	1

RME 443:

E	Snelspanner	2
F	Bout	2
G	Kabelgeleiding	1
H	Kabelclip	1
I	Duwstangbescherming	2

RME 443 C:

J	Huls	1
K	Bout	1
L	Ring	2
M	Moer	1

 De geleverde onderdelen kunnen per land en per type uitvoering verschillen.

7. Apparaat klaarmaken voor gebruik

7.1 Algemeen



Kans op letsel!

Neem de veiligheidswaarschuwingen in het hoofdstuk 'Voor uw veiligheid' in acht. (⇒ 4.)

- Zet het apparaat voor alle beschreven werkzaamheden op een vlakke en stevige ondergrond.

7.2 Enkele duwstang monteren (RME 443 C)



- **1** Huls (J) in de boring van de duwstang (1) invoeren.
- **2** De beide ringen (L) met de welving naar binnen over de huls schuiven.
- **3** Houd huls (J) en ringen (L) vast en duw deze samen met de duwstang (1) in de duwstangconsole (2).
- **4** Plaats moer (M) zoals afgebeeld in de duwstangconsole.
- **5** Bout (K) van buiten naar binnen door de boringen in de duwstang (1) en in de duwstangconsole (2) steken en vastdraaien.
Aandraaimoment:
18 - 22 Nm

Elektrokabel monteren:

- Elektrokabel (3) zoals afgebeeld in de steunen op de duwstangconsole en op de duwstang (4, 5) drukken. Kabels in kabelclip (6) leggen, lip sluiten en laten vastklikken.

7.3 Dubbele duwstang monteren (RME 443)



- Bout (F) door de boring van de kabelgeleiding (G) steken.
- Bovenstuk duwstang (2) aan het onderstuk duwstang (1) vasthouden.
- Kabelgeleiding (G) aan elektrokabel (3) vasthaken en bout (F) van binnen naar buiten door de boringen steken.
- Aan de tegenovergestelde zijde de bout (F) van binnen naar buiten door de boringen steken.
- Duwstangbescherming (I) aanbrengen en snelspanners (E) op de bouten (F) schroeven (er moet ongeveer een schroefdraad van de bout uitsteken) en naar boven klappen.
- Correcte montage controleren: de snelspanners (E) dienen zo strak vastgedraaid te zijn dat ze dicht bij de duwstang liggen en dat het bovenstuk duwstang vast met het onderstuk duwstang verbonden is.
Als de duwstang niet vast gemonteerd zit of de snelspanners niet juist zitten, de snelspanners openen en zover verdraaien tot ze vastzitten.
- Elektrokabel (3) zoals afgebeeld in de houder (4) op de duwstangconsole leggen.

Kabelclip monteren:



Gevaar voor elektrische schokken!

Om schade aan de isolatielaag van de duwstang te voorkomen, kabelclip alleen met de hand erop drukken en geen gereedschap (bijv. hamer, schroevendraaier) gebruiken.

- Kabelclip (H) op het bovenstuk duwstang drukken. Afstand tussen kabelclip en schakelaar:
25 - 27 cm
Elektrokabel (3) zoals afgebeeld in kabelclip (H) leggen, lip (5) sluiten en laten vastklikken.

7.4 Grasopvangbox in elkaar zetten



- Bovenste gedeelte van de grasopvangbox (B) aan het onderste gedeelte van de grasopvangbox (C) bevestigen. De juiste positie in de geleiders respecteren.
- Bouten (D) van binnen door de betreffende openingen drukken.
- Laat het bovenste gedeelte van de grasopvangbox (B) in het onderste gedeelte van de grasopvangbox klikken door hier licht op te drukken.
- Grasopvangbox vasthaken (⇒ 8.3).

8. Bedieningselementen

8.1 Enkele duwstang (RME 443 C)



De grasmaaier **RME 443 C** is voorzien van een instelbare enkele duwstang..



Gevaar voor elektrische schokken!

De elektrokabel moet altijd in de manchets en de console van de duwstang worden vastgezet.



Gevaar voor knellen!

Voor het bedienen van de vergrendelingshendel (1) het bovenstuk van de duwstang (2) met één hand op het hoogste punt vasthouden en licht opheffen (ontlasten).

Na het bedienen van de vergrendelingshendel kan het bovenstuk duwstang door zijn eigen gewicht in de laagste stand terugvallen. Nooit vingers tussen de duwstang en de console (onder de vergrendelingshendel) steken.

1 Duwstang omklappen:

Transportstand (voor het reinigen van het apparaat en voor ruimtebesparend transporteren en opslaan):

- Druk de vergrendelhendel (1) omlaag en houd deze vast.

- Klap de duwstang (2) naar voor om en let erop dat de elektrokabel niet beschadigd wordt.

Werkstand (voor het duwen van het apparaat):

- Duwstang (2) naar achter omklappen en erop letten dat de duwstang volledig vastklikt

2 Hoogteverstelling:

De hoogte van de enkele duwstang kan in 2 standen worden ingesteld:

- Druk de vergrendelhendel (1) omlaag en houd deze vast.
- Zet de duwstang (2) in de gewenste positie.
- Laat de vergrendelhendel (1) los en let erop dat de duwstang weer volledig vastklikt.

8.2 Dubbele duwstang (RME 443)



Gevaar voor knellen!

Door het losdraaien van de snelsluitingen kan het bovenstuk duwstang omklappen. Houd het bovenstuk van de duwstang (2) daarom steeds op het hoogste punt met één hand vast, terwijl u de snelsluitingen opent.

Transportstand (voor het reinigen van het apparaat en voor ruimtebesparend transporteren en opslaan):

- snelspanner (1) openen – naar onder klappen – en bovenstuk duwstang (2) naar voor omklappen en erop letten dat de elektrokabel niet beschadigd wordt.

Werkstand (voor het duwen van het apparaat):

- bovenstuk duwstang (2) naar achter omklappen en met een hand vasthouden.
- Snelspanner (1) sluiten – naar boven klappen.

8.3 Grasopvangbox



Monteren:

- Uitwerpklep (1) openen en vasthouden.
- Haak de grasopvangbox (2) met de bevestigingsnokken in de bevestigingen (3) achterop het apparaat.

- Uitwerpklep (1) sluiten.

Demonteren:

- Uitwerpklep (1) openen en vasthouden.
- Grasopvangbox (2) optillen en naar achter wegnemen.
- Uitwerpklep (1) sluiten.

8.4 Centrale snijhoogteverstelling



Er kunnen **6** verschillende snijhoogtes worden ingesteld.

Stand **1 = 25 mm**

Stand 6 = 75 mm

Snijhoogte instellen:

- handgreep (1) vastpakken, hendel (2) naar boven trekken en vasthouden.
- Gewenste snijhoogte instellen door het apparaat omhoog en omlaag te bewegen. De huidige snijhoogte kan aan de aanduiding van de snijhoogte (3) met behulp van de markering (4) worden afgelezen.
- Vergrendelhendel (2) loslaten en laten vastklikken.

8.5 Inhoudsindicatie



De door het mes gecreëerde luchtstroom tilt de inhoudsindicatie (1) omhoog. Als de grasopvangbox is gevuld, stopt de luchtstroom. Als de luchtstroom te gering is, zakt de inhoudsindicatie (1) naar de rusttoestand terug. Dit is een indicatie dat de grasopvangbox moet worden geleidigd.

Van een onbeperkte werking van de inhoudsindicatie is alleen bij een optimale luchtstroom sprake. Invloeden van buitenaf, zoals vochtig, dicht of hoog gras, lage snijtanden, vuil en dergelijke kunnen de luchtstroom en de werking van de inhoudsindicatie negatief beïnvloeden.

A De grasopvangbox wordt gevuld

B De grasopvangbox is gevuld

- Ledig de volle grasopvangbox (⇒ 11.5).

9. Aanwijzingen voor werken

9.1 Algemeen



Kans op letsel!

Ontwar eventuele knopen in de kabel meteen.

Voer de aansluitkabel bij het maaien achter u aan mee. Aansluitkabels kunnen per ongeluk bij het maaien worden doorgesneden of u kunt erover struikelen. Ze houden daarom een groot gevaar voor ongevallen in. Maai daarom alleen zo, dat de aansluitkabel altijd goed zichtbaar in het reeds gemaaide gazongedeelte ligt.

Door regelmatig te maaien en het gras kort te houden, krijgt u een mooi en dicht gazon.

Maai het gazon bij warm en droog weer niet te kort, omdat het anders door de zon verbrandt en er lelijk uit gaat zien!

Met een scherp mes is het maaieresultaat mooier dan met een bot mes. Het moet daarom regelmatig worden geslepen (STIHL vakhandelaar)

9.2 Juiste belasting van de elektromotor

Schakel de grasmaaier niet in hoog gras of met de laagste snijhoogte in.

De grasmaaier mag slechts zo sterk worden belast, dat het elektromotortoerental daarbij niet aanzienlijk daalt.

Stel bij een dalend toerental een hogere snijhoogte in en/of reduceer de snelheid vooruit.

9.3 Als het maaiemes blokkeert

Zet onmiddellijk de elektromotor af en trek de netstekker eruit. Ruim vervolgens de oorzaak van de storing uit de weg.

9.4 Thermische overbelastingsbeveiliging van de elektromotor

Treedt tijdens het werken een overbelasting op, dan schakelt de thermische overbelastingsbeveiliging de elektromotor automatisch uit.

Oorzaken van overbelasting:

- maaien van te hoog gras of bij te laag ingestelde snijhoogte,
- te grote snelheid vooruit,
- slechte reiniging van de koelluchttoevoer (ventilatiesleuven)
- maaiemes is bot of versleten,
- niet geschikte of te lange aansluitkabel – spanningsverlies (⇒ 11.1).

Opnieuw in gebruik nemen

Na een afkoelingsperiode van max. 10 min. (afhankelijk van de omgevingstemperatuur) kan het apparaat weer normaal worden ingeschakeld (⇒ 11.).

10. Veiligheidsvoorzieningen

Voor een veilige bediening en ter voorkoming van onjuist gebruik is het apparaat van verschillende veiligheidsvoorzieningen voorzien.



Kans op letsel!

Bij een eventueel defect aan een van de veiligheidsvoorzieningen mag het apparaat niet in bedrijf worden genomen. Neem contact op met een vakhandelaar. STIHL beveelt de STIHL vakhandelaar aan.

10.1 Veiligheidsvoorzieningen

De grasmaaier is met veiligheidsvoorzieningen uitgerust om een onopzettelijk contact met de maaimessen en het uitgeworpen maaigoed te voorkomen.

Hiertoe behoren de behuizing, de uitwerpklep, de grasopvangbox en de correct gemonteerde duwstang.

10.2 Bediening met twee handen

De elektromotor kan alleen worden ingeschakeld door de startknop met de rechterhand in te drukken en vast te houden en daarna de motorstopbeugel met de linkerhand naar de duwstang te trekken.

10.3 Uitlooprem elektromotor

Na het loslaten van de motorstopbeugel komt het maaimes na minder dan 3 seconden tot stilstand.

Een geïntegreerde uitlooprem verkort de uitlooptijd tot de stilstand van de messen.

11. Apparaat in gebruik nemen

11.1 Apparaat aansluiten



Gevaar voor elektrische schokken!

Neem de veiligheidswaarschuwingen in het hoofdstuk "Voor uw veiligheid" in acht. (⇒ 4.8).

Bij gebruik van een kabelhaspel moet de aansluitkabel volledig zijn afgewikkeld, anders kan door elektrische weerstanden verlies van vermogen en oververhitting ontstaan.

Als aansluitkabels mogen alleen kabels worden gebruikt die niet lichter zijn dan de rubberen kabels **H07 RN-F DIN/VDE 0282**.

Minimale diameter:
tot 25 m lengte: 3 x 1,5 mm²
tot 50 m lengte: 3 x 2,5 mm²

De koppelingen van de aansluitkabel moeten van rubber zijn of met rubber bekleed zijn en moeten voldoen aan de norm **DIN/VDE 0620**.

Voedingsspanning en netfrequentie moeten overeenstemmen met de specificaties op het typeplaatje of de specificaties in het hoofdstuk "Technische gegevens" (⇒ 18.).

De voedingskabel moet goed afgeschermd zijn (⇒ 18.).

Dit toestel is geschikt om op een elektriciteitsnet met een systeemimpedantie Z_{\max} bij het overgangspunt (huisaansluiting) van maximaal **0,49 ohm** (bij 50 Hz) te worden aangesloten.

De gebruiker moet ervoor zorgen dat het apparaat uitsluitend wordt aangesloten op een elektriciteitsnet dat aan deze eisen voldoet. Indien nodig kan de systeemimpedantie bij het lokale energiebedrijf worden opgevraagd.

11.2 Trekontlasting




Tijdens het werken voorkomt de trekontlasting het onbedoeld lostrekken van de aansluitkabel en daardoor mogelijke schade aan de voedingsaansluiting op het apparaat.

Hiertoe moet de aansluitkabel door de trekontlasting worden geleid.

- Met de aansluitkabel (1) een lus vormen en door de opening (2) geleiden.
- Leg de lus over de haak (3) heen en trek deze aan.

11.3 Grasmaaier inschakelen



 Start de elektromotor niet in hoog gras resp. op de laagste snijhoogte, om moeilijk starten te voorkomen.

- Druk de startknop (1) in en houd deze ingedrukt. Trek de motorstopbeugel (2) naar de duwstang en houd deze vast.
- De startknop (1) kan na het bedienen van de motorstopbeugel (2) worden losgelaten.

11.4 Grasmaaier uitschakelen



- Motorstopbeugel (1) loslaten. De elektromotor en het maaimes komen na een korte uitlooptijd tot stilstand.

11.5 Grasopvangbox ledigen



Kans op letsel!

Vóór het wegnemen van de grasopvangbox moet de elektromotor om veiligheidsredenen worden uitgeschakeld.

- Grasopvangbox loshaken. (⇒ 8.3)
- De grasopvangbox aan de sluitlippen (1) openen. Bovenste gedeelte van de grasopvangbox (2) naar boven openklappen en houden. Grasopvangbox naar achter omklappen en maaigoed ledigen.
- Grasopvangbox sluiten.
- Grasopvangbox vasthaken. (⇒ 8.3)

11.6 Werkgebied van de gebruiker



- De gebruiker moet zich bij een draaiende elektromotor om veiligheidsredenen altijd in het werkgebied achter de duwstang bevinden. Neem steeds de door de duwstang bepaalde veiligheidsafstand in acht.
- De grasmaaier mag uitsluitend door één enkele persoon worden bediend, derden moeten zich buiten de gevarezone bevinden. (⇒ 4.)

12. Onderhoud

12.1 Algemeen



Kans op letsel!

Neem de veiligheidswaarschuwingen in het hoofdstuk 'Voor uw veiligheid' in acht. (⇒ 4.).

Jaarlijks onderhoud door de vakhandelaar:

De grasmaaier moet elk jaar door een vakhandelaar worden geïnspecteerd. STIHL beveelt hiervoor de STIHL vakhandelaar aan.

12.2 Apparaat reinigen



Onderhoudsinterval: na elk gebruik

- Apparaat uitsluitend met water, een borstel of een doek reinigen. Maak de aangekoekte resten gras in de behuizing met een houten staaf los. Indien nodig, speciaal reinigingsmiddel (bijv. STIHL speciale reiniger) gebruiken.
- Richt waterstralen of hogedrukreiniger nooit op schakelaar, motoronderdelen, pakkingen en lagers.



Kans op letsel!

Plaats de maaier op een vaste, horizontale en effen ondergrond voordat u de maaier op zijn kant zet. Apparaat kan bij werkzaamheden in de reinigingspositie omvallen. Sta altijd aan de zijkant van het apparaat. Werk nooit vóór of achter de maaier.



Om het reinigen te vergemakkelijken is het aanbevolen om het apparaat in de hoogste snijstand te stellen.

Reinigingspositie RME 443:

- Grasopvangbox loshaken. (⇒ 8.3)
- Houd het bovenstuk van de duwstang (1) vast en open de snelspanner – klap deze naar onder.
- Leun het bovenstuk van de duwstang (1) naar achter.
- Open de uitwerpklep (2) en houd deze vast.
- Apparaat voor opheffen en zoals afgebeeld in de reinigingsstand plaatsen. Controleer of het apparaat stevig staat.

Reinigingspositie RME 443 C:



Gevaar voor knellen!

Na het bedienen van de vergrendelingshendel kan het bovenstuk duwstang door zijn eigen gewicht in de laagste stand terugvallen. Nooit vingers tussen de duwstang en de console (onder de vergrendelingshendel) steken.

- Grasopvangbox loshaken. (⇒ 8.3)

- Open de uitwerpklep (2) en houd deze vast.
- Met de duimen de vergrendelhendel (3) naar onder drukken en houden.
- Apparaat aan de handgreep vooraan vastgrijpen en langzaam naar achter kantelen.
- Uitwerpklep (2) lossen en de veilige stand van het apparaat controleren.

12.3 Elektromotor en wielen

De elektromotor is onderhoudsvrij.

De lagers van de wielen zijn onderhoudsvrij.

12.4 Bovenstuk duwstang RME 443

Onderhoudsinterval: vóór elk gebruik

Het bovenstuk van de duwstang is voorzien van een isolatielaag. Bij beschadiging van deze isolatielaag moet het bovenstuk van de duwstang worden vervangen.

12.5 Maaimes onderhouden

Onderhoudsinterval: Voor elk gebruik



- Klap de grasmaaier omhoog in de reinigingspositie. (⇒ 12.2)
- Reinig het maaimes (1) en controleer het op beschadigingen (inkepingen of scheuren) en slijtage. Vervang het maaimes indien nodig.

- Dikte van het mes op minstens 5 punten met schuifmaat (niet meegeleverd) meten. Met name ook bij de mesvleugels is de minimale dikte essentieel.
- Leg een liniaal (2) tegen de voorste mesrand en meet de slijtage.



Kans op letsel!

Een versleten of beschadigd maaimes kan afbreken en ernstig letsel veroorzaken. Neem daarom altijd de onderhoudsinstructies voor het mes in acht.

Afhankelijk van de toepassing en de gebruiksduur zijn de messen in meer of mindere mate aan slijtage onderhevig. Als u het apparaat op een zanderige ondergrond in droge omstandigheden gebruikt, slijt het mes door een sterkere belasting sneller dan gemiddeld.

Slijtagegrenzen:

Afstand A:

De lemmeten mogen maximaal **15 mm** worden afgeslepen.

Afstand B:

De kleinste breedte van de maaimessen mag niet kleiner dan **39 mm** zijn.

Afstand C:

De dikte van het mes moet overall minstens **2 mm** zijn.

De controle moet met behulp van een schuifmaat gebeuren.

Als niet het meegeleverde mes bij de grasmaaier, maar bijv. het als accessoire verkrijgbare multimes op de grasmaaier gemonteerd is, gelden overeenkomstige andere slijtagegrenzen.

12.6 Maaimes demonteren en monteren



Om schade aan de mesbout te vermijden, gebruik voor het losschroeven of vastschroeven een aangepaste zeskant bussleutel 22 mm (niet meegeleverd).

1 Demonteren:

- geschikt houten blok (1) voor het tegenhouden van het maaimes (2) gebruiken.
- Mesbout (3) losschroeven. Maaimes (2) en mesbout (3) wegnemen.

2 Monteren:



Kans op letsel!

Het maaimes (2) kan alleen zoals afgebeeld worden gemonteerd. De lippen (6) moeten naar onder (naar het gras) en de sterk gebogen mesvleugels moeten naar boven (naar het apparaat) wijzen.

Het voorgeschreven aandraaimoment van de mesbout van **10 - 15 Nm** moet precies worden aangehouden, omdat een veilige bevestiging van het snijgereedschap daarvan afhankelijk is. Mesbout (3) extra met **Loctite 243** borgen.

De mesbout (3) moet bij elke montage van een mes vernieuwd worden.

- Montagevlak en bus van het mes reinigen.

- Maimes (2) met de omhoog gebogen vleugels naar boven aan de messteun bevestigen. De bevestigingsnokken (4) moeten in de boringen (5) van het maimes worden geplaatst.
- Geschikt houten blok (1) voor het tegenhouden van het maimes (2) gebruiken.
- Mesbout (3) indraaien en met een koppel van **10 - 15 Nm** vastdraaien.

12.7 Maimes slijpen



Kans op letsel!

Controleer het mes vóór het inbouwen op beschadigingen. Het mes moet worden vervangen zodra inkepingen of scheuren te zien zijn, als het snijgereedschap meer dan 15 mm afgesleten is, of als het mes ergens dunner dan 2 mm is (⇒ 12.5).

STIHL raadt aan om het maimes door een vakman te laten slijpen. Bij een onjuist geslepen mes (onjuiste slijphoek, onbalans enz.) komt de goede werking van het apparaat in het gedrang.

Aanwijzingen voor het slijpen:

- maimes demonteren (⇒ 12.6).
- Koel het maimes tijdens het slijpen, bijv. met water. Het mes mag niet blauw worden, omdat anders de snijresultaten minder worden.
- Slijp het mes gelijkmatig om trillingen door onbalans te voorkomen.
- Met een hoek van 30° slijpen.
- Verwijder eventueel na het slijpen bramen op het lemmet met fijnkorrelig schuurpapier.

12.8 Opslag (winterpauze)

Apparaat in een droge, afgesloten en stofvrije ruimte opslaan. Bewaar het apparaat altijd buiten het bereik van kinderen.

De grasmaaier mag alleen in goede staat worden opgeslagen, zo nodig duwstang omklappen.

Zorg ervoor dat alle moeren, bouten en schroeven vast zijn aangedraaid, vernieuw onleesbaar geworden waarschuwingsaanwijzingen op het apparaat, controleer het gehele apparaat op slijtage of beschadigingen. Vervang versleten of beschadigde onderdelen.

Eventuele storingen aan het apparaat moeten in de regel voor het opbergen worden verholpen.

Neem bij een langere stilstand van de grasmaaier (winterpauze) de volgende punten in acht:

- Maak alle onderdelen aan de buitenkant van het apparaat zorgvuldig schoon.
- Smeer alle bewegende delen goed met olie of vet.

13. Transport

13.1 Transport



Kans op letsel!

Lees vóór het transport het hoofdstuk "Voor uw veiligheid" en volg de instructies op. (⇒ 4.) Draag bij transport steeds geschikte beschermkleding (veiligheidsschoenen, werkhandschoenen). Voor het optillen of transport, steeds de aansluitkabel uittrekken. Uit veiligheidsoverwegingen raadt STIHL aan om het apparaat alleen met hulp van een tweede persoon op te tillen of te dragen. Kijk vóór het optillen in het hoofdstuk "Technische gegevens" eerst hoeveel het apparaat weegt.

Apparaat dragen:

- Twee personen: Apparaat uitsluitend aan de handgreep voor (1) en aan de duwstang (3) optillen. Houd altijd voldoende afstand tot het maimes, met name wat betreft de voeten en benen.
- Een persoon: Grasmaaier met de ene hand in het midden van de bovenste handgreep (2) en met de andere hand op de onderste handgreep (1) optillen of dragen.

Apparaat vastsjorren:

- Zeker het apparaat met geschikte bevestigingsmiddelen op het laadoppervlak.

- Maak de touwen resp. gordels aan de gemarkeerde punten (4) vast.

14. Slijtage minimaliseren en schade voorkomen

Belangrijke aanwijzingen voor het onderhoud van de productgroep

Grasmaaier, handgestuurd en met netvoeding (STIHL RME)

De firma STIHL aanvaardt in geen geval aansprakelijkheid voor materiële schade en persoonlijk letsel die het gevolg zijn van het niet in acht nemen van de instructies in de gebruiksaanwijzing, met name betreffende veiligheid, bediening en onderhoud, of die optreden door gebruik van niet toegestane aanbouw- of vervangingsonderdelen.

Neem de volgende belangrijke aanwijzingen in acht om schade of overmatige slijtage aan uw STIHL apparaat te vermijden:

1. Slijtageonderdelen

Sommige onderdelen van het STIHL apparaat zijn ook bij gebruik volgens de voorschriften aan normale slijtage onderhevig en moeten afhankelijk van de gebruikswijze en gebruiksduur tijdig worden vervangen.

Dit omvat o. a.:

- messen

2. Inachtneming van de voorschriften in deze gebruiksaanwijzing

Het STIHL apparaat moet zo zorgvuldig mogelijk worden gebruikt, onderhouden en opgeslagen, zoals omschreven in deze gebruiksaanwijzing. Voor alle beschadigingen die door het niet in acht nemen van veiligheids-, bedienings- en

onderhoudsaanwijzingen worden veroorzaakt, is de gebruiker zelf verantwoordelijk.

Dit geldt met name voor:

- te dunne voedingskabel (diameter).
- foutieve aansluiting (spanning).
- niet door STIHL goedgekeurde wijzigingen aan het product.
- Het gebruik van gereedschappen of accessoires die niet voor het apparaat zijn goedgekeurd, niet geschikt zijn of van een minder goede kwaliteit zijn.
- niet reglementair gebruik van het product.
- gebruik van het product bij sport- of wedstrijdevenementen.
- gevolgschade door een product met defecte onderdelen verder te gebruiken.

3. Onderhoudswerkzaamheden

Alle in het hoofdstuk "Onderhoud" vermelde werkzaamheden moeten regelmatig worden uitgevoerd.

Voor zover deze onderhoudswerkzaamheden niet door de gebruiker zelf kunnen worden uitgevoerd, moeten deze aan een vakhandelaar worden overgelaten.

STIHL raadt aan onderhoudswerkzaamheden en reparaties uitsluitend bij de STIHL vakhandelaar te laten uitvoeren.

STIHL vakhandelaren volgen regelmatig cursussen en krijgen voortdurend technische informatie ter beschikking gesteld.

Als deze werkzaamheden niet worden uitgevoerd, kan er schade ontstaan waarvoor de gebruiker verantwoordelijk is.

Hiertoe behoren onder andere:

- beschadigingen aan de elektromotor door onvoldoende reiniging van de koelluchttoevoer (ventilatiesleuven).
- corrosie en andere gevolgschade door ondeskundige opslag.
- beschadigingen aan het apparaat door het gebruik van kwalitatief minderwaardige reserveonderdelen.
- beschadigingen door niet tijdig of ondeskundig uitgevoerd onderhoud resp. beschadigingen door onderhouds- of reparatiewerkzaamheden die niet in werkplaatsen van vakhandelaars zijn uitgevoerd.

15. Milieubescherming



Grasresten horen niet in de vuilnisbak, maar moeten worden gecomposteerd.

De verpakkingen, het apparaat en de accessoires zijn met recycleerbaar materiaal gefabriceerd en moeten overeenkomstig worden verwerkt.

Door materiaalresten afzonderlijk en milieubewust te verwerken, ondersteunt u de recycling van waardevolle stoffen. Daarom moet het apparaat na afloop van de gebruikelijke levensduur als bijzonder afval worden verwerkt. Raadpleeg bij het afvoeren de informatie in het hoofdstuk 'Afvoeren' (⇨ 4.9)

Neem contact op met het Recycling Center of uw vakhandelaar voor nadere informatie over het deskundig afvoeren van afvalproducten.

16. Standaard reserveonderdelen

Maimes

6338 702 0100

Mesbout

6310 760 2801



De bevestigingselementen van het maimes (bijv. mesbout) moeten bij het verwisselen of monteren van het mes worden vervangen. Vervangingsonderdelen zijn bij de STIHL vakhandelaar verkrijgbaar.

17. EU-conformiteitsverklaring

17.1 Grasmaaier STIHL RME 443.0, RME 443.0 C

STIHL Tirol GmbH
Hans Peter Stihl-Straße 5
6336 Langkampfen
Oostenrijk

verklaart op eigen verantwoordelijkheid dat

- Type: elektrische grasmaaier
- Merk: STIHL
- Type: RME 443.0, RME 443.0 C
- Productiecode: 6338

voldoet aan de betreffende bepalingen van de richtlijnen 2000/14/EC, 2006/42/EC, 2014/30/EU und 2011/65/EU

en overeenkomstig de op de productiedatum geldende versies van de volgende normen is ontwikkeld en geproduceerd: EN 60335-1, EN 60335-2-77, EN 55014-1, EN 55014-2, EN 61000-3-2 en EN 61000-3-3 (voor zover van toepassing).

Naam en adres van de bevoegde instantie:
TÜV Rheinland LGA Products GmbH
Tillystraße 2
D-90431 Nürnberg

Voor het bepalen van het gemeten en gewaarborgde geluidsniveau is gehandeld volgens richtlijn 2000/14/EC, bijlage VIII.

- Gemeten geluidsniveau: 94 dB(A)
- Gegarandeerd geluidsniveau: 96 dB(A)

De technische documentatie is bewaard bij de registratie van het product van STIHL Tirol GmbH.

Het bouwjaar en het machinenummer staan op de grasmaaier vermeld.

Langkampfen, 02.11.2020

STIHL Tirol GmbH

namens

Matthias Fleischer, Hoofd Onderzoek en Ontwikkeling

namens

Sven Zimmermann, Hoofd Kwaliteit

18. Technische gegevens

RME 443.0 / RME 443.0 C:

Serie-identificatie	6338
Motor, type:	Elektromotor
Type:	Universele wisselstroommotor
Spanning:	230 V~
Opvangvermogen:	1500 W
Frequentie:	50 Hz
Zekering:	7 A
Beschermingsklasse:	II
Classificatie:	IPX 4
Snijvoorziening:	Mesbalk
Snijbreedte:	41 cm
Toerental snijvoorziening:	2900 omw/min
Aandrijving mesbalk:	permanent
Aandraaimoment mesbout:	10 - 15 Nm
Wiel-Ø voor:	180 mm
Wiel-Ø achter:	200 mm
Grasopvangbox:	55 l

RME 443.0 / RME 443.0 C:

Snijhoogte: 25 - 75 mm

RME 443.0:

Conform richtlijn 2000/14/EC:

Gegarandeerd
geluidsniveau L_{WAd} 96 dB(A)

Conform richtlijn 2006/42/EC:

geluidsdrukkniveau op
werkplek L_{pA} 82 dB(A)
Onzekerheid K_{pA} 2 dB(A)Aangegeven trillingsemisiewaarde vol-
gens EN 12096:

Gemeten waarde

 a_{hw} 1,40 m/sec²Onzekerheid K_{hw} 0,70 m/sec²

Meting volgens EN 20643

L/B/H: 138/49/107 cm

Gewicht: 20 kg

Gewicht (alleen voor

Groot-Brittannië): 21 kg

RME 443.0 C:

Conform richtlijn 2000/14/EC:

Gegarandeerd
geluidsniveau L_{WAd} : 96 dB(A)

Conform richtlijn 2006/42/EC:

geluidsdrukkniveau op
werkplek L_{pA} 82 dB(A)
Onzekerheid K_{pA} 2 dB(A)Aangegeven trillingsemisiewaarde vol-
gens EN 12096:

Gemeten waarde

 a_{hw} 1,30 m/sec²Onzekerheid K_{hw} 0,65 m/sec²

Meting volgens EN 20643

L/B/H: 138/49/108 cm

RME 443.0 C:

Gewicht: 22 kg

18.1 REACHREACH duidt op een EG-verordening
inzake het registreren, analyseren en
toestaan van chemicaliën.Voor informatie over het voldoen aan de
REACH-verordening (EG) nr. 1907/2006
gaat u naar www.stihl.com/reach**19. Defectopsporing**✘ Neem eventueel contact op met een
vakhandelaar. STIHL beveelt de
STIHL vakhandelaar aan.**Storing:**

Elektromotor slaat niet aan

Mogelijke oorzaak:

- Geen spanning
- Aansluitkabel/stekker of
stekkerkoppeling of schakelaar defect
- Startknop niet ingedrukt
- De elektromotor is overbelast door te
hoog of te vochtig gras
- Beveiliging van de elektromotor
geactiveerd
- Maaibehuizing is verstopt
- Zekering in stekker defect (GB-versie)

Oplossing:

- Zekering controleren (⇒ 11.1)
- Kabels/stekkers/schakelaars
controleren, evt. vervangen (⇒ 11.1)
- Startknop indrukken (⇒ 11.3)
- Elektromotor niet in hoog gras starten,
snijhoogte aanpassen (⇒ 8.4)
- Apparaat laten afkoelen (⇒ 9.4)
- Maaierbehuizing reinigen (⇒ 12.2)

- Zekering in stekker vervangen (✘)

Storing:

Vaak activeren van de netzekering

Mogelijke oorzaak:

- Niet-geschikte aansluitkabel
- Overbelasting van het net
- Apparaat is overbelast door het maaien
van te hoog of te vochtig gras

Oplossing:

- Geschikte aansluitkabel gebruiken
(⇒ 11.1)
- Apparaat op een andere stroomkring
aansluiten
- Snijhoogte en maaisnelheid aan de te
maaien oppervlakte aanpassen (⇒ 8.4)

Storing:

Sterke trillingen tijdens gebruik

Mogelijke oorzaak:

- Mesbout is los
- Mes is niet gebalanceerd

Oplossing:

- Mesbout vastdraaien (⇒ 12.6)
- Mes slijpen (balanceren) of vervangen
(⇒ 12.7)

Storing:

Slecht gemaaid, gras wordt geel

Mogelijke oorzaak:

- Maaimes is bot of versleten
- De snelheid vooruit is in verhouding tot
de snijhoogte te hoog

Oplossing:

- Maaimes slijpen of vervangen (⇒ 12.7)
- Snelheid vooruit verminderen en/of
juiste snijhoogte kiezen (⇒ 8.4)

Storing:

Moeilijk inschakelen of het vermogen van de verbrandingsmotor wordt minder

Mogelijke oorzaak:

- Maaien van te hoog of te vochtig gras
- Maaierbehuizing is verstopt

Oplossing:

- Snijhoogte en maaisnelheid aan de te maaien oppervlakte aanpassen (⇒ 8.4)
- Maaierbehuizing reinigen (voor het reinigen netstekker eruit trekken) (⇒ 12.2)

Storing:

Uitwerpkanal verstopt

Mogelijke oorzaak:

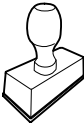
- Maimes is versleten
- Maaien van te hoog of te vochtig gras

Oplossing:

- Maimes vervangen (⇒ 12.7)
- Snijhoogte en maaisnelheid aan de te maaien oppervlakte aanpassen (⇒ 8.4)

20. Onderhoudsschema

20.1 Leveringsbevestiging

Model: _____
Serienummer: <input type="text"/> <input type="text"/> <input type="text"/> <input type="text"/> <input type="text"/> <input type="text"/> <input type="text"/> <input type="text"/> <input type="text"/>
Datum: <input type="text"/> <input type="text"/> <input type="text"/> <input type="text"/> <input type="text"/> <input type="text"/>

Volgende onderhoudsbeurt
Datum: <input type="text"/> <input type="text"/> <input type="text"/> <input type="text"/> <input type="text"/> <input type="text"/>

20.2 Servicebevestiging



Geef deze gebruiksaanwijzing bij onderhoudswerkzaamheden aan uw STIHL vakhandelaar.

Hij geeft in de voorgedrukte velden aan welke servicewerkzaamheden er zijn uitgevoerd.

Service uitgevoerd op

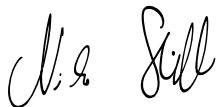
Datum volgende servicebeurt

Gentile cliente,

congratulations per aver scelto STIHL. Progettiamo e fabbrichiamo prodotti della massima qualità secondo le esigenze della nostra clientela. I nostri prodotti risultano altamente affidabili anche in caso di sollecitazioni estreme.

STIHL offre la massima qualità anche nell'assistenza. I nostri rivenditori garantiscono consulenza e istruzioni competenti e un'assistenza tecnica completa.

La ringraziamo per la fiducia e le auguriamo buon lavoro con il Suo prodotto STIHL.



Dr. Nikolas Stihl

IMPORTANTE! LEGGERE PRIMA DELL'USO E CONSERVARE.

1. Indice

Avvertenze sulle istruzioni per l'uso	94	Manubrio bistegola (RME 443)	103
Informazioni generali	94	Cesto raccolta erba	104
Introduzione alla lettura delle presenti istruzioni per l'uso	94	Regolazione centralizzata altezza di taglio	104
Versioni paese	94	Indicatore livello di riempimento	104
Descrizione dell'apparecchio	95	Istruzioni di lavoro	104
Per la vostra sicurezza	95	Informazioni generali	104
Informazioni generali	95	Rendimento corretto del motore elettrico	104
Abbigliamento ed equipaggiamento	96	In caso di bloccaggio della lama di taglio	105
Trasporto dell'apparecchio	97	Protezione contro sovraccarichi termici del motore elettrico	105
Prima dell'uso	97	Dispositivi per la sicurezza	105
Durante il lavoro	97	Dispositivi di protezione	105
Manutenzione, pulizia, riparazioni e rimessaggio	99	Comando a due mani	105
Rimessaggio durante periodi di non utilizzo prolungati	100	Freno motore del motore elettrico	105
Attenzione - Pericoli causati dalla corrente elettrica	100	Messa in servizio dell'apparecchio	105
Smaltimento	101	Collegamento dell'apparecchio alla rete	105
Descrizione dei simboli	101	Protezione antitrazione cavo	106
Equipaggiamento fornito	102	Accensione del tosaerba	106
Preparazione per la messa in servizio dell'apparecchio	102	Spegnimento del tosaerba	106
Informazioni generali	102	Svuotamento del cesto di raccolta erba	106
Montaggio del manubrio monostegola (RME 443 C)	102	Zona di lavoro dell'operatore	106
Montaggio del manubrio bistegola (RME 443)	102	Manutenzione	106
Assemblaggio del cesto di raccolta erba	103	Informazioni generali	106
Elementi di comando	103	Pulizia dell'apparecchio	107
Manubrio monostegola (RME 443 C)	103	Motore elettrico e ruote	107
		Parte superiore manubrio RME 443	107
		Manutenzione lame	107
		Smontaggio e montaggio della lama di taglio	108
		Affilatura della lama	108
		Rimessaggio (pausa invernale)	109
		Trasporto	109

Trasporto	109
Minimizzare l'usura ed evitare danni	109
Tutela dell'ambiente	110
Ricambi standard	110
Dichiarazione di conformità EU	110
Tosaerba STIHL RME 443.0, RME 443.0 C	110
Indirizzo amministrazione generale STIHL	111
Indirizzi società di distribuzione STIHL	111
Indirizzi importatori STIHL	111
Dati tecnici	111
REACH	112
Risoluzione guasti	112
Programma Assistenza Tecnica	113
Conferma di consegna	113
Conferma dell'esecuzione del servizio	113

2. Avvertenze sulle istruzioni per l'uso

2.1 Informazioni generali

Le presenti istruzioni per l'uso sono **istruzioni per l'uso originali** del produttore in conformità alla direttiva CE 2006/42/EC.

STIHL lavora continuamente per migliorare la propria gamma di prodotti. Ci riserviamo pertanto il diritto di apportare modifiche concernenti l'entità della fornitura in termini di tecnologia e equipaggiamenti.

Per questo motivo non può essere rivendicato alcun diritto sulla base delle indicazioni e figure contenute nel presente manuale.

Nelle presenti istruzioni per l'uso potrebbero essere descritti modelli che non sono disponibili in tutti i paesi.

Le presenti istruzioni per l'uso sono tutelate dal diritto d'autore. Tutti i diritti sono riservati, in particolare il diritto di duplicazione, traduzione ed elaborazione con sistemi elettronici.

2.2 Introduzione alla lettura delle presenti istruzioni per l'uso

Le immagini e i testi descrivono una determinata fase di lavoro.

Tutti i simboli applicati sull'apparecchio sono spiegati nelle presenti istruzioni per l'uso.

Direzione dello sguardo:

Direzione dello sguardo durante l'utilizzo "**sinistra**" e "**destra**" nelle istruzioni per l'uso:

l'utente si trova dietro l'apparecchio e guarda nel senso di marcia in avanti.

Indicazione capitolo:

Una freccia indica i relativi capitoli e sottocapitoli che contengono ulteriori chiarimenti. Il seguente esempio rimanda a un capitolo: (⇒ 4.)

Contrassegni dei paragrafi del testo:

Le istruzioni descritte possono essere contrassegnate come indicato negli esempi qui di seguito.

Operazioni che richiedono l'intervento dell'utente:

- Svitare la vite (1) con un cacciavite, azionare la leva (2) ...

Indicazioni generali:

- Uso del prodotto durante manifestazioni sportive o gare.

Testi con note aggiuntive:

Paragrafi del testo con informazioni aggiuntive sono contrassegnati da uno dei simboli qui di seguito descritti, in modo da evidenziarli nelle istruzioni per l'uso.



Pericolo!

Pericolo di infortunio e lesioni gravi a persone. È necessario adottare un determinato comportamento o evitare determinate azioni.



Attenzione!

Pericolo di lesioni a persone. Un determinato comportamento evita possibili lesioni.



Attenzione!

Leggere lesioni o danni a cose che possono essere evitati con un determinato comportamento.



Nota

Informazioni per un uso migliore dell'apparecchio e per evitare eventuali comandi errati.

Testi con riferimento ad immagini:

Le immagini che spiegano l'uso dell'apparecchio sono riportate all'inizio di queste istruzioni per l'uso.

Il simbolo della fotocamera consente di attribuire il testo delle istruzioni per l'uso alla corrispondente illustrazione nelle pagine con le immagini.



2.3 Versioni paese

STIHL consegna i propri apparecchi dotati di spine ed interruttori di diverso tipo, a seconda del paese di utilizzo.

Nelle figure sono rappresentati apparecchi con spine europee. Il collegamento alla rete elettrica di apparecchi con altri tipi di spine viene eseguito allo stesso modo.

3. Descrizione dell'apparecchio



RME 443:

- 1 Parte superiore manubrio
- 2 Leva di fissaggio rapido
- 3 Parte inferiore manubrio
- 4 Cofano motore
- 5 Ruota anteriore
- 6 Impugnatura anteriore
- 7 Targhetta dati prestazioni con numero di macchina
- 8 Scocca
- 9 Ruota posteriore
- 10 Leva della regolazione altezza di taglio
- 11 Impugnatura posteriore
- 12 Cesto raccolta erba
- 13 Indicatore livello di riempimento (cesto raccolta erba)
- 14 Staffa di arresto motore
- 15 Pulsante di accensione
- 16 Collegamento alla rete
- 17 Protezione antitrazione cavo

- #### RME 443 C:
- 18 Parte superiore manubrio
 - 19 Leva di arresto del manubrio
 - 20 Console manubrio
 - 21 Cofano motore
 - 22 Ruota anteriore
 - 23 Impugnatura anteriore
 - 24 Targhetta dati prestazioni con numero di macchina
 - 25 Scocca
 - 26 Ruota posteriore
 - 27 Leva della regolazione altezza di taglio
 - 28 Impugnatura posteriore
 - 29 Cesto raccolta erba
 - 30 Indicatore livello di riempimento (cesto raccolta erba)
 - 31 Staffa di arresto motore
 - 32 Collegamento alla rete
 - 33 Protezione antitrazione cavo
 - 34 Pulsante di accensione

4. Per la vostra sicurezza

4.1 Informazioni generali



Durante il lavoro con l'apparecchio attenersi scrupolosamente alle presenti norme di prevenzione antinfortunistica.



Leggere con attenzione le Istruzioni per l'uso complete prima della prima messa in funzione e conservarle con cura per un uso successivo.

Queste misure cautelative sono indispensabili per garantire la sicurezza dell'utente; l'elenco non è tuttavia completo. Utilizzare l'apparecchio con la massima attenzione e senso di responsabilità e tener presente che l'utente o chi maneggia l'apparecchio è responsabile di eventuali incidenti ad altre persone o loro proprietà.

Familiarizzare con i componenti di comando e con l'uso dell'apparecchio.

L'apparecchio può essere utilizzato solo da persone che hanno letto le istruzioni per l'uso e sono in grado di maneggiare l'apparecchio. Prima della prima messa in funzione l'utente dovrebbe acquisire istruzioni pratiche e competenti. L'utente dovrebbe farsi spiegare dal venditore o da un esperto come usare l'apparecchio in modo sicuro.

In base a tali istruzioni l'utente, in particolare, dovrebbe essere consapevole che per lavorare con l'apparecchio sono necessarie un'estrema cura e concentrazione.

Anche quando l'apparecchio viene utilizzato in modo corretto, non è possibile escludere i rischi residui.

Pericolo di morte per soffocamento!

Non lasciare giocare i bambini con il materiale di imballaggio, in quanto sussiste il pericolo di soffocamento. Tenere assolutamente il materiale di imballaggio fuori dalla portata dei bambini.

Affidare o prestare l'apparecchio e tutti gli accessori solo a persone che conoscono e sanno maneggiare correttamente questo modello. Le

Istruzioni per l'uso sono parte dell'apparecchio e devono essere sempre consegnate all'utente.

Assicurarsi che l'utente disponga di capacità fisiche, sensoriali e psichiche adeguate per utilizzare e maneggiare l'attrezzo. Se l'utente dispone di capacità fisiche, sensoriali o psichiche limitate, può lavorare esclusivamente sotto la supervisione o la guida di una persona responsabile.

Assicurarsi che l'utente sia maggiorenne oppure stia seguendo un corso di formazione sotto supervisione secondo le norme nazionali.

Utilizzare l'apparecchio solo se ci si trova in buone condizioni psicofisiche. Se non si è in buone condizioni di salute si dovrebbe chiedere al proprio medico se si è in grado di lavorare con l'apparecchio. Non usare l'apparecchio dopo aver consumato bevande alcoliche, farmaci o droghe che pregiudicano la prontezza di riflessi.

L'apparecchio è stato progettato per un uso privato.

Attenzione - Pericolo di incidente!

L'apparecchio è destinato esclusivamente al taglio dell'erba. Non è consentito un uso diverso e può essere pericoloso o può causare danni all'apparecchio.

A causa dei pericoli in cui potrebbe incorrere l'utente, non è consentito utilizzare l'apparecchio per i seguenti lavori (elenco incompleto):

- per ripassare i bordi di cespugli, siepi e arbusti,
- per tagliare piante rampicanti,
- per tagliare piante che crescono sul tetto della casa e nei portafiori sui balconi,

- per tritare e sminuzzare materiale di potatura di alberi e siepi,
- per pulire sentieri (aspirazione, soffiatura),
- per spianare sporgenze del terreno come p. es. tane di talpe,
- per trasportare l'erba tagliata, a meno che non sia nel cesto di raccolta erba.

Per motivi di sicurezza ogni modifica all'apparecchio, ad eccezione del montaggio di accessori approvati da STIHL, è vietata e fa decadere la validità della garanzia. Il rivenditore specializzato STIHL sarà lieto di fornire informazioni sugli accessori omologati.

In particolare è vietato apportare modifiche all'apparecchio volte ad accrescere la potenza o il numero di giri del motore a combustione o del motore elettrico.

Con l'apparecchio non devono essere trasportate persone, in particolare bambini, animali o oggetti.

Prestare particolare attenzione in caso di utilizzo in giardini pubblici, parchi, campi sportivi, lungo strade e in agricoltura e selvicoltura.

Rilasciare l'attrezzo solo se si trova su una superficie piana e non vi è rischio di scivolamento.



Attenzione! Pericoli per la salute dovuti all'esposizione alle vibrazioni! Un'esposizione eccessiva alle vibrazioni può

essere causa di disturbi circolatori e danni al sistema nervoso, in particolare per persone affette da problemi circolatori. Rivolgersi a un medico in caso di sintomi che potrebbero essere stati originati da un'esposizione eccessiva alle vibrazioni. Questi sintomi vengono percepiti

essenzialmente alle dita, alle mani o ai polsi e sono, ad esempio, (elenco non completo):

- perdita della sensibilità tattile,
- dolori,
- insufficienza muscolare,
- colorazione alterata della pelle,
- fastidioso formicolio.

Durante il funzionamento, tenere il manubrio in modo saldo con entrambe le mani nella posizione prevista, senza irrigidirsi.

Pianificare i tempi di lavoro in modo da evitare elevate sollecitazioni per un periodo di tempo prolungato.

4.2 Abbigliamento ed equipaggiamento



Durante il lavoro portare sempre calzature robuste con soles antiscivolo. Non lavorare mai a piedi nudi o, per esempio, con sandali.



Durante l'esecuzione di lavori di manutenzione e riparazione ed anche durante il trasporto dell'apparecchio indossare sempre guanti da lavoro e legare e raccogliere i capelli in un foulard o in un cappello.



Per affilare la lama indossare sempre occhiali di protezione!

Mettere in funzione l'apparecchio solo se si indossano pantaloni lunghi e indumenti aderenti al corpo.

Non indossare mai indumenti larghi che potrebbero impigliarsi in parti in movimento (leva di comando) e nemmeno gioielli, cravatte o sciarpe.

4.3 Trasporto dell'apparecchio

Per evitare di ferirsi con parti affilate e surriscaldare dell'apparecchio indossare sempre guanti da lavoro.

Prima di effettuare il trasporto spegnere l'apparecchio, estrarre il cavo di allacciamento alla rete elettrica e far arrestare completamente le lame.

Trasportare l'apparecchio solo con il motore elettrico freddo.

Tenere conto del peso dell'apparecchio e utilizzare dispositivi di caricamento adeguati (rampe di carico, dispositivi di sollevamento).

Durante il trasporto bloccare l'apparecchio e le parti dell'apparecchio (p. es. il cesto di raccolta erba) sul pianale di carico con elementi di fissaggio (cinghie, corde, ecc.) di dimensioni sufficienti.

Durante il sollevamento e il trasporto evitare il contatto con la lama.

Attenersi in particolare alle indicazioni riportate nel capitolo "Trasporto". In tale capitolo è riportato come sollevare o ancorare l'apparecchio. (⇒ 13.)

Durante il trasporto dell'apparecchio osservare le norme di legge locali, in particolare, le disposizioni in materia di sicurezza del carico e trasporto di oggetti su piani di carico.

4.4 Prima dell'uso

Accertarsi che l'apparecchio sia utilizzato solo da persone che hanno letto le istruzioni per l'uso.

Attenersi alle norme locali relative agli orari consentiti per l'uso degli apparecchi da giardino con motore a combustione.

Controllare sempre tutto il terreno su cui verrà impiegato l'apparecchio e rimuovere pietre, bastoni, fili metallici, ossa o altri corpi estranei che potrebbero essere aspirati ed espulsi dall'apparecchio. L'erba alta occulta facilmente eventuali ostacoli (p.es. ceppi, radici).

Contrassegnare pertanto prima di eseguire il lavoro con l'apparecchio tutti i corpi estranei (ostacoli) sulla superficie del prato che non possono essere rimossi.

Prima dell'utilizzo dell'apparecchio sostituire tutti componenti danneggiati, usurati e difettosi. Sostituire le etichette di avvertenza e di pericolo illeggibili o danneggiate applicate sull'apparecchio. Il rivenditore specializzato STIHL sarà lieto di fornire etichette sostitutive e ogni altro ricambio necessario.

Usare l'apparecchio solo se è in perfetto stato di funzionamento. Prima di ogni messa in funzione controllare,

- se l'apparecchio è stato assemblato in base alle istruzioni riportate nel manuale.
- se l'attrezzo di taglio e l'intera unità di taglio (lama di taglio, elementi di fissaggio, scocca apparato di taglio) sono in perfetto stato. In particolare controllare il montaggio saldo e sicuro in sede, la presenza di eventuali danni (tacche o fessurazioni) e l'eventuale usura.

- se i dispositivi di sicurezza (p. es. lo sportello deflettore, la scocca, il manubrio, la staffa di arresto motore) sono in perfetto stato e funzionano correttamente.
- se il cesto di raccolta erba non è danneggiato e se è perfettamente montato. Non è consentito usare un cesto di raccolta erba danneggiato.
- se il freno motore del motore elettrico funziona.

Se necessario, eseguire tutti i lavori richiesti o rivolgersi a un rivenditore specializzato. STIHL consiglia di rivolgersi a un rivenditore specializzato STIHL.

Attenersi alle indicazioni riportate nel capitolo "Pericoli causati dalla corrente elettrica" (⇒ 4.8).

Non inserire mai il motore elettrico senza che la lama sia montata correttamente. Pericolo di surriscaldamento del motore elettrico!

4.5 Durante il lavoro



Non falciare mai l'erba se nella zona di pericolo si trovano persone, soprattutto bambini, o animali.

I dispositivi di inserimento e di sicurezza montati sull'apparecchio non vanno staccati né collegati a ponte. In particolare, non fissare mai la staffa di arresto motore alla stegola (p. es. legandola).



Attenzione - Pericolo di lesioni!

Non avvicinare mai mani o piedi a parti in movimento. Non toccare mai la lama in movimento. Mantenere sempre una certa distanza dall'apertura di scarico.

Mantenere sempre la distanza di sicurezza determinata dal manubrio. Il manubrio deve essere sempre montato correttamente e non può essere modificato. Non mettere mai in funzione l'apparecchio con il manubrio chiuso.

Non fissare mai oggetti al manubrio (p. es. indumenti di lavoro). I cavi di prolunga non devono essere avvolti intorno al manubrio.

Lavorare solo alla luce del giorno o con una buona illuminazione.

Non lavorare con temperature inferiori a 5°C.

Non utilizzare l'apparecchio in caso di pioggia, temporali e, in particolare, in caso di pericolo di fulmini!

Se il suolo è umido aumenta il pericolo di infortuni a causa della ridotta stabilità. Muoversi con particolare cautela per evitare di scivolare. Se possibile, evitare di utilizzare l'apparecchio su un terreno umido.

Non lasciare l'apparecchio sotto la pioggia.

Accensione dell'apparecchio:

Accendere l'apparecchio con cautela attenendosi alle indicazioni contenute nel capitolo "Messa in servizio dell'apparecchio". (⇒ 11.)

Assicurarsi che la distanza tra i piedi e l'attrezzo di taglio sia adeguata.

L'apparecchio deve trovarsi su una superficie piana al momento dell'accensione.

Non è consentito ribaltare l'apparecchio prima dell'accensione e durante l'accensione.

Non accendere il motore elettrico se il canale di scarico non è coperto con lo sportello deflettore o con il cesto raccolta erba.

Evitare ripetuti tentativi di accensione in breve tempo e soprattutto di "giocare" con il tasto di accensione. Pericolo di surriscaldamento del motore elettrico!

Lavoro su terreni in pendenza:

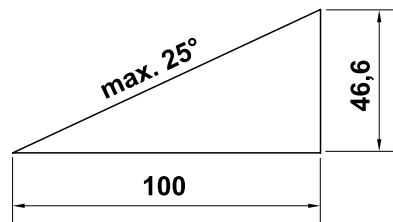
Lavorare sui terreni in pendenza sempre in direzione trasversale, mai in direzione longitudinale.

Se l'utente perdesse il controllo quando taglia l'erba in direzione longitudinale, potrebbe anche essere investito dall'apparecchio che sta tagliando l'erba.

Prestare particolare attenzione quando si cambia la direzione di marcia sul pendio.

Fare sempre attenzione ad assumere una posizione stabile sui pendii ed evitare di lavorare su pendii troppo ripidi.

Per motivi di sicurezza non usare l'apparecchio su pendii con una pendenza superiore a 25° (46,6 %). **Pericolo di lesioni!** 25° di inclinazione del pendio corrispondono a una pendenza verticale di 46,6 cm su 100 cm di lunghezza orizzontale.



Durante il lavoro:



Attenzione - Pericolo di lesioni!

Non avvicinare mai mani o piedi a parti in movimento. Non toccare mai la lama in movimento. Mantenere sempre una distanza di sicurezza dall'apertura di scarico. Mantenere sempre la distanza di sicurezza prescritta dal manubrio.



Non cercare di ispezionare le lame con l'apparecchio in funzione. Non aprire mai lo sportello deflettore, né rimuovere mai il cesto di raccolta erba quando la lama di taglio è in funzione. La lama in movimento può causare lesioni.

Condurre l'apparecchio solo a passo d'uomo e durante il taglio dell'erba mai ad andatura veloce. Conducendo l'apparecchio ad andatura veloce aumenta il pericolo di lesioni, nel caso in cui si dovesse inciampare, scivolare, ecc.

Fare particolare attenzione quando si gira l'apparecchio o lo si tira verso di sé. **Pericolo di inciampare!**

Non sollevare né trasportare mai l'apparecchio se il motore elettrico è in funzione o l'apparecchio è collegato alla rete.

Eventuali oggetti (impianti di irrigazione, paletti, valvole per l'acqua, fondamenta, cavi elettrici, ecc.) presenti sul tappeto erboso devono essere aggirati. Non passare mai sopra questi oggetti estranei.

Se l'attrezzo di taglio o l'apparecchio urtassero contro un ostacolo o venissero a contatto con un corpo estraneo, spegnere il motore elettrico, scollegare il cavo di alimentazione ed eseguire un controllo accurato dell'apparecchio.



Tener presente che l'attrezzo di taglio continuerà a funzionare per alcuni secondi prima di arrestarsi completamente.

- Spegner il motore elettrico,
- se si deve piegare l'apparecchio per trasportarlo su superfici diverse dal manto erboso,
- se si spinge avanti e indietro l'apparecchio sulla superficie da tagliare,
- prima di rimuovere il cesto di raccolta erba,
- prima di regolare l'altezza di taglio.



Spegner il motore elettrico e staccare la spina dalla presa di corrente, quindi verificare che l'attrezzo di taglio sia completamente fermo,

- prima di disinnestare i sistemi di bloccaggio o eliminare intasamenti nel canale di scarico.
- se l'attrezzo di taglio avesse colpito un corpo estraneo. L'attrezzo di taglio deve essere controllato per assicurarsi che non sia danneggiato. L'apparecchio non può essere messo in funzione se l'albero lama o l'albero del motore elettrico fossero danneggiati o deformati. **Pericolo di lesioni causato da componenti difettosi!**
- prima di controllare, pulire o eseguire lavori sull'apparecchio (ad es. chiusura/regolazione del manubrio);
- quando si smette di lavorare e/o si lascia incustodito l'apparecchio;
- prima di sollevare o trasportare l'apparecchio;
- prima del trasporto;

- se si urtasse un corpo estraneo o nel caso in cui l'apparecchio iniziasse a vibrare in modo particolarmente anomalo. In questi casi, controllare se l'apparecchio, in particolare, l'unità di taglio (lama, albero lama, vite di fissaggio lama) sono danneggiati ed eseguire le riparazioni necessarie prima di riprendere a lavorare con l'apparecchio.



Pericolo di lesioni!

Un'eccessiva vibrazione dell'apparecchio in genere è indice di un guasto. In particolare, non è consentito azionare l'apparecchio se l'albero lama è piegato o danneggiato oppure se una lama di taglio è piegata o danneggiata. Qualora non si abbiano le conoscenze adeguate, far eseguire le riparazioni necessarie a personale qualificato. STIHL consiglia di rivolgersi a un rivenditore specializzato STIHL.

Le oscillazioni di tensione provocate dall'apparecchio durante l'accensione, potrebbero disturbare altri dispositivi collegati allo stesso circuito elettrico, se le condizioni della rete fossero sfavorevoli. In tal caso è necessario prendere misure adeguate (p. es. allacciamento ad un circuito elettrico diverso, funzionamento dell'apparecchio su un circuito elettrico con impedenza minore).

Utilizzare l'apparecchio con particolare prudenza quando si lavora in prossimità di pendii, bordi di terreni, fossati e argini. In particolare, assicurarsi di mantenere una distanza adeguata da tali punti pericolosi.

4.6 Manutenzione, pulizia, riparazioni e rimessaggio



Prima di effettuare qualsiasi lavoro sull'apparecchio, di ogni pausa d'utilizzo, della pulizia del tosaerba o prima di controllare se il cavo di allacciamento è attorcigliato o danneggiato, spegnere sempre l'apparecchio e sfilare la spina dalla presa di corrente.

Prima di ogni lavoro di manutenzione, riparazione e prima del rimessaggio in locali chiusi, far raffreddare completamente l'apparecchio.

Pulizia:

Dopo lo svolgimento dei lavori, è necessario pulire con cura l'intero apparecchio. (⇒ 12.2)

Eliminare con un'asticella di legno i resti d'erba attaccati. Pulire il lato inferiore del tosaerba con spazzola e acqua.

Non utilizzare mai apparecchi di pulitura ad alta pressione e non pulire l'apparecchio sotto acqua corrente (p. es. con una canna per innaffiare). Non usare detersivi aggressivi. Detersivi di questo tipo potrebbero danneggiare le parti in plastica e metallo pregiudicando la sicurezza di funzionamento dell'apparecchio STIHL.

Per prevenire il rischio di incendio tenere sgombra la zona intorno alle aperture aria di raffreddamento tra il cofano del motore elettrico e la scocca, p. es. da erba, paglia, muschio, foglie o perdite di olio.

Lavori di manutenzione:

Eseguire solo i lavori di manutenzione descritti nelle presenti istruzioni per l'uso; far eseguire ogni altro intervento da un

rivenditore specializzato.

Se non si dispone delle conoscenze e degli attrezzi necessari, rivolgersi **sempre** a un rivenditore specializzato.

STIHL raccomanda di far eseguire lavori di manutenzione e riparazione solo da un rivenditore specializzato STIHL.

Ai rivenditori specializzati STIHL vengono offerti corsi di formazione e ricevono informazioni tecniche aggiornate regolarmente.

Utilizzare solo utensili, accessori e attrezzi accessori, omologati da STIHL per questo apparecchio o parti tecniche dello stesso tipo. In caso contrario non è possibile escludere l'eventualità di incidenti con danni a persone o danni all'apparecchio. Per eventuali domande rivolgersi a un rivenditore specializzato.

Gli attrezzi, gli accessori e le parti di ricambio originali STIHL hanno caratteristiche ottimali per l'utilizzo sull'apparecchio e sono concepiti espressamente per soddisfare le esigenze dell'utente. Le parti di ricambio originali STIHL sono riconoscibili dal relativo codice STIHL per parti di ricambio, dalla scritta STIHL e eventualmente dal contrassegno STIHL per parti di ricambio. Su parti piccole potrebbe esserci unicamente il contrassegno.

Mantenere pulite e leggibili le etichette adesive di avvertimento ed informazione. Etichette adesive danneggiate o perse devono essere sostituite con un'etichetta originale nuova ottenibile presso il proprio rivenditore STIHL. Se si sostituisce un componente con un particolare nuovo, verificare che sul particolare nuovo sia stata applicata la stessa etichetta adesiva.

Eseguire i lavori sul dispositivo di taglio solo con estrema attenzione e indossando guanti da lavoro.

Mantenere ben serrati tutti i dadi, i perni e le viti, in particolare la vite di fissaggio della lama, in modo da garantire un funzionamento sicuro dell'apparecchio.

Controllare regolarmente se l'intero apparecchio e il cesto di raccolta erba, in particolare prima del rimessaggio (p. es. prima della pausa invernale), presentano danni o usura. Per motivi di sicurezza, sostituire immediatamente le parti usurate o danneggiate in modo da garantire sempre un funzionamento sicuro dell'apparecchio.

Nel caso in cui, durante lo svolgimento di lavori di manutenzione, si smontassero componenti o dispositivi di protezione, è necessario montarli nuovamente al termine dei lavori, attenendosi alle istruzioni prescritte.

Controllare regolarmente che la lama di taglio sia posizionata correttamente e non sia danneggiata o usurata.

4.7 Rimessaggio durante periodi di non utilizzo prolungati

Conservare l'apparecchio adeguatamente raffreddato in un locale asciutto, chiuso e con poca polvere.

Assicurarsi che l'apparecchio non possa essere usato da persone non autorizzate (p. es. da bambini).

Pulire a fondo l'apparecchio prima del rimessaggio (p. es. per la pausa invernale).

Custodire l'apparecchio solo in perfetto stato.

Conservare l'attrezzo su una superficie piana in modo che non possa accidentalmente scivolare.

4.8 Attenzione - Pericoli causati dalla corrente elettrica



Attenzione! Pericolo di scosse elettriche!

Di particolare importanza per la sicurezza elettrica sono il cavo e la presa di alimentazione, l'interruttore di accensione/spegnimento ed il cavo di allacciamento. Non utilizzare cavi danneggiati, giunti per cavi, spine o cavi di allacciamento non conformi alle indicazioni del costruttore per evitare di esporsi al pericolo di scosse elettriche.



Controllare regolarmente che il cavo di allacciamento non sia danneggiato o non presenti segni d'usura (scrapolature).

Mettere in funzione l'apparecchio solo con il cavo di alimentazione srotolato.

Se si utilizza un avvolgicavo è necessario srotolare completamente il cavo prima dell'uso.

Non utilizzare mai un cavo di prolunga danneggiato. Sostituire eventuali cavi danneggiati con cavi nuovi e non eseguire nessuna riparazione su cavi di prolunga.

Non utilizzare mai l'apparecchio se i cavi sono danneggiati o usurati. In particolare, controllare se il cavo di collegamento alla rete è danneggiato o usurato.

I lavori di manutenzione e di riparazione sui cavi di alimentazione devono essere eseguiti esclusivamente da personale qualificato.

Pericolo di scosse elettriche!

Non collegare alla rete elettrica alcun cavo danneggiato e toccare un cavo danneggiato solo ed esclusivamente dopo averlo staccato dalla rete elettrica.

Pericolo di scosse elettriche!

Non usare cavi, connettori e spine difettosi o cavi di allacciamento non conformi alle norme in vigore.

Toccare le unità di taglio (lame) solo dopo che l'apparecchio è stato scollegato dalla rete di alimentazione.

Assicurarsi sempre che i cavi di alimentazione utilizzati siano sufficientemente protetti.



Nonostante il motore elettrico sia protetto da spruzzi d'acqua, non si deve lavorare con l'apparecchio quando piove e nemmeno se la zona circostante è bagnata.

Usare esclusivamente cavi di prolunga con isolamento contro l'umidità per l'esterno, idonei all'utilizzo con l'apparecchio (⇒ 11.1).

Durante il taglio dell'erba tenere il cavo lontano dalla lama.

Staccare il cavo di allacciamento dalla spina e dalla presa senza tirare i cavi di allacciamento.

Se l'apparecchio venisse collegato a un gruppo elettrogeno, assicurarsi che eventuali oscillazioni di corrente non possano danneggiarlo.

Collegare l'apparecchio solo ad una rete di alimentazione provvista di dispositivo di sicurezza salvavita con una corrente di attivazione di massimo 30 mA. Rivolgersi ad un elettricista per informazioni più dettagliate.

Al fine di garantire la sicurezza elettrica il cavo elettrico deve essere sempre montato correttamente sul manubrio.

4.9 Smaltimento

Assicurarsi che l'apparecchio, al termine della sua durata operativa, venga consegnato a centri di smaltimento specializzati. Rendere l'apparecchio inutilizzabile prima di consegnarlo per lo smaltimento. Per evitare incidenti, rimuovere in particolare il cavo di collegamento alla rete o il cavo elettrico del motore elettrico.

Pericolo di lesioni causato dall'attrezzo di taglio!

Non lasciare mai un apparecchio incustodito anche se non viene più utilizzato. Assicurarsi che l'apparecchio e l'attrezzo di taglio siano conservati fuori dalla portata di bambini.

5. Descrizione dei simboli



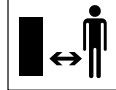
Attenzione!

Prima della messa in funzione leggere le istruzioni per l'uso.



Pericolo di lesioni!

Tenere lontano persone estranee dalla zona di pericolo.



Pericolo di lesioni!

Fare attenzione alla lama di taglio affilata. Dopo aver spento il motore, la lama continua a girare ancora per pochi secondi (freno motore/lama). Prima di operare sull'attrezzo di taglio, prima di eseguire interventi di assistenza e di pulizia, prima di controllare se il cavo di collegamento è attorcigliato o danneggiato e subito dopo aver smesso di lavorare con l'apparecchio, spegnere il motore e sfilare la spina dalla presa di corrente.

Pericolo di scosse elettriche! Tenere lontano il cavo di collegamento dall'attrezzo di taglio.

RME 443:

Accendere il motore elettrico.

RME 443 C:

Accendere il motore elettrico.

RME 443 C:

Spegnere il motore elettrico.

6. Equipaggiamento fornito

RME 443, RME 443 C:



Pos.	Descrizione	Pz.
A	Corpo apparecchio	1
B	Parte superiore cesto di raccolta erba	1
C	Parte inferiore cesto di raccolta erba	1
D	Perno	2
•	Istruzioni per l'uso	1

RME 443:

E	Leva di fissaggio rapido	2
F	Vite	2
G	Guida cavo	1
H	Fascetta fermacavo	1
I	Protezione manubrio	2

RME 443 C:

J	Manicotto	1
K	Vite	1
L	Rondella	2
M	Dado	1



L'entità della fornitura può essere diversa a seconda del paese e del tipo di dotazione.

7. Preparazione per la messa in servizio dell'apparecchio

7.1 Informazioni generali



Pericolo di lesioni

Osservare in particolare le indicazioni riportate al capitolo "Per la vostra sicurezza". (⇒ 4.)

- Per l'esecuzione di tutti i lavori descritti posizionare l'apparecchio su di un fondo orizzontale, piano e stabile.

7.2 Montaggio del manubrio monostegola (RME 443 C)



- **1** Inserire il manicotto (J) nell'alesaggio sul manubrio (1).
- **2** Inserire le due rondelle (L) con la convessità rivolta verso l'interno sul manicotto.
- **3** Afferrare il manicotto (J) e le rondelle (L) e inserirli con il manubrio (1) nella console manubrio (2).
- **4** Inserire il dado (M) nella console manubrio come indicato in figura.
- **5** Inserire la vite (K) dall'esterno verso l'interno attraverso gli alesaggi nel manubrio (1) e nella console manubrio (2) e serrarla.
Coppia di serraggio:
18 - 22 Nm

Montaggio del cavo elettrico:

- Inserire il cavo elettrico (3) come illustrato nei supporti sulla console manubrio e sul manubrio (4, 5). Inserire il cavo nella fascetta fermacavo (6) chiudere la linguetta e fare in modo che si innesti in posizione.

7.3 Montaggio del manubrio bistegola (RME 443)



- Inserire la vite (F) attraverso l'alesaggio della guida cavo (G).
- Mantenere ferma la parte superiore manubrio (2) sulle parti inferiori manubrio (1).
- Agganciare la guida cavo (G) sul cavo elettrico (3) e inserire la vite (F) dall'interno verso l'esterno attraverso gli alesaggi.
- Sul lato opposto inserire la vite (F) dall'interno verso l'esterno attraverso gli alesaggi.
- Inserire la protezione manubrio (I) e avvitare la leva di fissaggio rapido (E) sulle viti (F) (un filetto della vite dovrebbe sporgere leggermente) e ribaltare verso l'alto.
- Controllo del corretto montaggio: La leva di fissaggio rapido (E) deve essere ben serrata in modo che appoggi completamente sul manubrio e che la parte superiore manubrio sia saldamente collegata alla parte inferiore manubrio.
Se il manubrio non fosse saldamente montato oppure la leva di fissaggio rapido non fosse correttamente montata in sede, aprire la leva di fissaggio rapido e ruotarla finché non sia saldamente in sede.

- Inserire il cavo elettrico (3) nel supporto (4) sulla console manubrio come indicato in figura.

Montaggio della fascetta fermacavo:



Pericolo di scosse elettriche!

Per evitare di danneggiare lo strato isolante del manubrio, chiudere la fascetta fermacavo solo a mano e non utilizzare alcun attrezzo (ad es. un cacciavite o un martello).

- Inserire, esercitando una pressione, la fascetta fermacavo (H) sulla parte superiore manubrio. Distanza tra la fascetta fermacavo e l'interruttore: **25 - 27 cm**
Inserire il cavo elettrico (3) nella fascetta fermacavo (H) come mostrato in figura, chiudere la linguetta (5) e fare in modo che si innesti in posizione.

7.4 Assemblaggio del cesto di raccolta erba



- Collocare la parte superiore del cesto di raccolta erba (B) sulla parte inferiore dello stesso (C). Fare attenzione alla corretta posizione nelle guide.
- Inserire il perno (D) dall'interno attraverso le aperture in dotazione.
- Bloccare, esercitando una leggera pressione, la parte superiore del cesto di raccolta erba (B) nella parte inferiore del cesto stesso.
- Agganciare il cesto di raccolta erba (⇒ 8.3).

8. Elementi di comando

8.1 Manubrio monostegola (RME 443 C)



Il tosaerba **RME 443 C** è dotato di un manubrio monostegola regolabile.



Pericolo di scosse elettriche!

Il cavo elettrico deve essere sempre fissato nella manopola del manubrio e nella console manubrio.



Pericolo di schiacciamento!

Prima dell'azionamento della leva di arresto (1) mantenere ferma con una mano la parte superiore del manubrio (2) nel punto più alto e sollevarla leggermente (scaricare il peso).

Dopo l'azionamento della leva di arresto la parte superiore del manubrio potrebbe cadere nella posizione più bassa a causa del proprio peso.

Non mettere mai le dita tra il manubrio e la console manubrio (sotto la leva di arresto).

1 Chiusura del manubrio:

Posizione di trasporto (per la pulizia dell'apparecchio, il trasporto e il rimessaggio a ingombro minimo):

- Premere la leva di arresto (1) verso il basso e mantenerla ferma.
- Chiudere il manubrio (2) in avanti facendo attenzione a non danneggiare il cavo elettrico.

Posizione di lavoro (per spingere l'apparecchio):

- Aprire il manubrio (2) all'indietro e fare attenzione che il manubrio si innesti perfettamente in posizione.

2 Regolazione altezza:

L'altezza del manubrio monostegola può essere regolata su 2 livelli:

- Premere la leva di arresto (1) verso il basso e mantenerla ferma.
- Regolare il manubrio (2) nella posizione desiderata.
- Rilasciare la leva di arresto (1) e fare attenzione che il manubrio si innesti di nuovo perfettamente in posizione.

8.2 Manubrio bistegola (RME 443)



Pericolo di schiacciamento!

Svitando i raccordi ad apertura rapida la parte superiore del manubrio potrebbe ribaltarsi. Mantenere pertanto sempre ferma la parte superiore del manubrio (2) con una mano nel punto più alto durante l'apertura dei raccordi ad apertura rapida.

Posizione di trasporto (per la pulizia dell'apparecchio, il trasporto e il rimessaggio a ingombro minimo):

- Aprire la leva di fissaggio rapido (1) – ribaltando verso il basso – e chiudere la parte superiore del manubrio (2) in avanti facendo attenzione a non danneggiare il cavo elettrico.

Posizione di lavoro (per spingere l'apparecchio):

- Aprire la parte superiore del manubrio (2) all'indietro e mantenerla ferma con una mano.
- Chiudere la leva di fissaggio rapido (1) – ribaltando verso l'alto.

8.3 Cesto raccolta erba



Aggancio:

- Aprire e mantenere aperto lo sportello deflettore (1).
- Agganciare il cesto di raccolta erba (2) con i naselli di fissaggio nell'alloggiamento (3) sul retro dell'apparecchio.

- Chiudere lo sportello deflettore (1).

Sgancio:

- Aprire e mantenere aperto lo sportello deflettore (1).
- Sollevare il cesto di raccolta erba (2) e rimuoverlo dal retro.
- Chiudere lo sportello deflettore (1).

8.4 Regolazione centralizzata altezza di taglio



È possibile impostare 6 altezze di taglio diverse.

Livello 1 = 25 mm

Livello 6 = 75 mm

Impostazione dell'altezza di taglio:

- Afferrare l'impugnatura (1), tirare la leva (2) verso l'alto e mantenerla ferma.

- Regolare l'altezza di taglio desiderata spostando l'apparecchio verso il basso e verso l'alto. L'altezza di taglio selezionata può essere rilevata sull'indicatore altezza di taglio (3) con l'aiusilio del contrassegno (4).
- Rilasciare la leva di arresto (2) e farla innestare in posizione.

8.5 Indicatore livello di riempimento



La corrente d'aria generata dalla lama innalza l'indicatore livello di riempimento (1). Se il cesto raccolta erba è pieno, la corrente d'aria viene bloccata. Se la corrente d'aria è troppo bassa, l'indicatore livello di riempimento (1) torna in posizione di riposo. Significa che è necessario svuotare il cesto raccolta erba.

Il funzionamento illimitato dell'indicatore livello di riempimento è garantito solo con corrente d'aria ottimale. Gli agenti esterni, come erba bagnata, folta o troppo alta, livelli di taglio troppo bassi, sporcizia o lato possono influire sulla corrente d'aria e sul funzionamento dell'indicatore livello di riempimento.

A Il cesto raccolta erba viene riempito

B Il cesto raccolta erba è pieno

- Svuotare il cesto raccolta erba pieno (⇒ 11.5).

9. Istruzioni di lavoro

9.1 Informazioni generali



Pericolo di lesioni!

Districare immediatamente eventuali cavi annodati.

Durante il taglio tenere sempre il cavo di allacciamento dietro di sé. I cavi di allacciamento potrebbero venire tagliati inavvertitamente durante il taglio dell'erba o si potrebbe correre il rischio di inciampare. Il rischio di incidente è pertanto elevato. È quindi opportuno tagliare in modo che il cavo di allacciamento sia sempre in vista sulla superficie erbosa appena tagliata.

Un prato bello e folto si ottiene grazie a una falciatura periodica per mantenere l'erba corta.

Non tagliare l'erba troppo corta se il clima è caldo o secco. In caso contrario, il prato viene bruciato dai raggi del sole, perdendo così la sua bellezza.

Il risultato di taglio è migliore se la lama è affilata, pertanto dovrebbe essere affilata regolarmente (rivenditore specializzato STIHL).

9.2 Rendimento corretto del motore elettrico

Non mettere in funzione il tosaerba nell'erba alta o con l'altezza di taglio minima.

Il tosaerba deve essere usato in modo tale da evitare un abbassamento notevole del numero di giri del motore elettrico.

In caso di abbassamento del numero di giri, selezionare una regolazione altezza di taglio maggiore e/o ridurre la velocità di avanzamento.

9.3 In caso di bloccaggio della lama di taglio

Spegnere immediatamente il motore elettrico e staccare la spina dalla presa di corrente. Successivamente eliminare la causa dell'inconveniente.

9.4 Protezione contro sovraccarichi termici del motore elettrico

Se durante il lavoro il motore elettrico venisse sovraccaricato, la protezione contro sovraccarichi termici integrata disinserisce automaticamente il motore elettrico.

Cause di un sovraccarico:

- Taglio di erba troppo alta o altezza di taglio troppo bassa.
- Velocità di avanzamento troppo alta.
- Pulizia insufficiente del convogliamento aria di raffreddamento (prese di aspirazione aria).
- Lama non affilata o usurata.
- Cavo di allacciamento inadeguato o troppo lungo (caduta di tensione) (⇒ 11.1).

Rimessa in esercizio

Dopo un tempo di raffreddamento di circa 10 min. (a seconda della temperatura ambiente) rimettere in funzione l'apparecchio normalmente (⇒ 11.).

10. Dispositivi per la sicurezza

L'apparecchio è dotato di diversi dispositivi di sicurezza al fine di garantirne un utilizzo sicuro e di evitare un uso inappropriato.



Pericolo di lesioni!

Non mettere in funzione l'apparecchio se uno dei dispositivi per la sicurezza è difettoso. Rivolgersi a un rivenditore specializzato. STIHL consiglia di rivolgersi a un rivenditore specializzato STIHL.

10.1 Dispositivi di protezione

Il tosaerba è dotato di dispositivi di protezione che evitano un contatto accidentale con la lama di taglio e con l'erba tagliata espulsa. Tali dispositivi sono la scocca, lo sportello deflettore, il cesto di raccolta erba e il manubrio montato correttamente.

10.2 Comando a due mani

Il motore elettrico può essere acceso solo se viene mantenuto premuto il pulsante di accensione con la mano destra e viene tirata la staffa di arresto motore verso il manubrio con la mano sinistra.

10.3 Freno motore del motore elettrico

Rilasciando la staffa di arresto del motore, la lama si arresta completamente dopo meno di 3 secondi.

Un freno motore integrato nel motore elettrico riduce il tempo che intercorre tra lo spegnimento e l'arresto completo della lama.

11. Messa in servizio dell'apparecchio

11.1 Collegamento dell'apparecchio alla rete



Pericolo di scosse elettriche!

Osservare in particolare le indicazioni riportate al capitolo "Per la vostra sicurezza" (⇒ 4.8).

Utilizzando un avvolgicavo è necessario che il cavo di allacciamento sia completamente srotolato, altrimenti possono verificarsi perdite di rendimento o surriscaldamenti causati da resistenza elettrica.

Come cavi di allacciamento utilizzare esclusivamente cavi flessibili con rivestimento in gomma di tipo **H07 RN-F DIN/VDE 0282**.

Sezione minima:

fino a 25 m di lunghezza: 3 x 1,5 mm²
fino a 50 m di lunghezza: 3 x 2,5 mm²

I giunti dei cavi di allacciamento devono essere in gomma o rivestiti in gomma ed essere conformi alla norma **DIN/VDE 0620**.

La tensione e la frequenza di rete devono corrispondere alle indicazioni presenti sulla targhetta dati prestazioni o riportate nel capitolo "Dati tecnici" (⇒ 18.).

Il cavo di allacciamento alla rete deve essere protetto in modo adeguato (⇒ 18.).

Tale apparecchio è predisposto per il funzionamento su una rete di alimentazione elettrica con una impedenza di sistema Z_{max} sul punto di passaggio (presa domestica) di massimo **0,49 ohm** (a 50 Hz).

L'utente deve controllare che l'apparecchio sia collegato solo ad una rete di alimentazione che soddisfi tali requisiti. Se necessario, l'impedenza del sistema può essere richiesta all'ente di erogazione energia locale.

11.2 Protezione antitrazione cavo



Durante il lavoro la protezione antitrazione del cavo evita che il cavo di allacciamento venga estratto accidentalmente dalla presa di corrente provocando eventuali danni all'allacciamento alla rete dell'apparecchio.

Per questo motivo il cavo di allacciamento deve essere inserito nella protezione antitrazione cavo.

- Avvolgere il cavo di allacciamento (1) e farlo passare attraverso l'apertura (2).
- Ripiegare il cavo così avvolto sul gancio (3) e fissarlo.

11.3 Accensione del tosaerba



Non accendere il motore elettrico nell'erba alta o con l'altezza di taglio minima in quanto ciò renderebbe difficoltoso l'accensione del motore.

- Premere e tenere premuto il pulsante di accensione (1). Tirare la staffa di arresto motore (2) verso il manubrio e mantenerla ferma.
- Il pulsante di accensione (1) può essere rilasciato dopo l'azionamento della staffa di arresto motore (2).

11.4 Spegnimento del tosaerba



- Rilasciare la staffa di arresto motore (1). Il motore elettrico e la lama di taglio si arrestano dopo un breve periodo di persistenza.

11.5 Svuotamento del cesto di raccolta erba



Pericolo di lesioni!

Prima della rimozione del cesto di raccolta erba, per motivi di sicurezza è necessario spegnere il motore elettrico.

- Sganciare il cesto di raccolta erba. (⇒ 8.3)
- Aprire il cesto di raccolta erba dalla linguetta di chiusura (1). Aprire la parte superiore del cesto di raccolta erba (2) ribaltandola e mantenerla ferma. Ribaltare il cesto di raccolta erba all'indietro e svuotare l'erba tagliata.

- Chiudere il cesto di raccolta erba.
- Agganciare il cesto di raccolta erba. (⇒ 8.3)

11.6 Zona di lavoro dell'operatore



- Per motivi di sicurezza, se il motore elettrico è in funzione l'operatore deve trovarsi sempre nella zona di lavoro dietro al manubrio. Mantenere sempre la distanza di sicurezza determinata dal manubrio.
- Il tosaerba può essere usato esclusivamente da una sola persona. Eventuali terze persone devono mantenersi lontano dalla zona di pericolo. (⇒ 4.)

12. Manutenzione

12.1 Informazioni generali



Pericolo di lesioni!

Osservare in particolare le indicazioni riportate al capitolo "Per la vostra sicurezza". (⇒ 4.)

Manutenzione annuale da parte del rivenditore specializzato:

Il tosaerba dovrebbe essere sottoposto a controllo da parte di un rivenditore specializzato almeno una volta all'anno. STIHL consiglia di rivolgersi a un rivenditore specializzato STIHL.

12.2 Pulizia dell'apparecchio



Intervallo di manutenzione: Dopo ogni impiego

- Pulire l'apparecchio solo con acqua, con una spazzola oppure con un panno. Eliminare con un'asticella di legno i residui d'erba attaccati. Se necessario, utilizzare un apposito detergente (p. es. il detergente speciale STIHL).
- Non dirigere mai getti d'acqua oppure un apparecchio di pulitura ad alta pressione sugli interruttori, sui componenti del motore, sulle guarnizioni e sui punti di supporto.



Pericolo di lesioni!

Prima di ribaltare il tosaerba in alto, collocarlo su un fondo stabile, orizzontale e piano. Durante i lavori di pulizia, l'apparecchio potrebbe rovesciarsi quando si trova nella posizione di pulizia. Collocarsi sempre lateralmente rispetto all'apparecchio. Non lavorare mai davanti o dietro il tosaerba.



Per agevolare i lavori di pulizia si consiglia, prima di raddrizzare l'apparecchio in posizione di pulizia, di selezionare il livello di taglio massimo.

Posizione di pulizia RME 443:

- Sganciare il cesto di raccolta erba. (⇒ 8.3)
- Mantenere ferma la parte superiore del manubrio (1) e aprire la leva di fissaggio rapido – ribaltare verso il basso.
- Disporre all'indietro la parte superiore del manubrio (1).

- Aprire e tenere aperto lo sportello-deflettore (2).
- Sollevare la parte anteriore dell'apparecchio e raddrizzarlo in posizione di pulizia come indicato in figura. Assicurarsi che l'apparecchio sia posizionato sempre in modo sicuro.

Posizione di pulizia RME 443 C:



Pericolo di schiacciamento!

Dopo l'azionamento della leva di arresto la parte superiore del manubrio potrebbe cadere nella posizione più bassa a causa del proprio peso.

Non mettere mai le dita tra il manubrio e la console manubrio (sotto la leva di arresto).

- Sganciare il cesto di raccolta erba. (⇒ 8.3)
- Aprire e tenere aperto lo sportello-deflettore (2).
- Con il pollice, premere la leva di arresto (3) verso il basso e mantenerla ferma.
- Afferrare l'apparecchio sull'impugnatura anteriore e piegare lentamente all'indietro.
- Rilasciare lo sportello-deflettore (2) e assicurarsi che l'apparecchio sia posizionato in modo stabile.

12.3 Motore elettrico e ruote

Il motore elettrico non necessita di alcuna manutenzione.

I cuscinetti delle ruote non richiedono manutenzione.

12.4 Parte superiore manubrio RME 443

Intervallo di manutenzione: prima di ogni impiego

La parte superiore del manubrio è rivestita di uno strato isolante. Nel caso in cui fosse danneggiato, è necessario sostituire la parte superiore del manubrio.

12.5 Manutenzione lame



Intervallo di manutenzione: Prima di ogni impiego

- Piegare il tosaerba verso l'alto in posizione di pulizia. (⇒ 12.2)
- Pulire la lama (1) e controllare se è danneggiata (intagli o fessurazioni) o usurata ed eventualmente sostituirla.
- Controllare lo spessore della lama in almeno 5 punti mediante un calibro (non compreso nella fornitura). Lo spessore minimo della lama deve essere garantito, in particolare nella zona delle alette.
- Collocare un righello (2) sul bordo anteriore della lama e misurare l'affilatura.



Pericolo di lesioni!

Una lama di taglio usurata o danneggiata può rompersi causando gravi lesioni. Attenersi pertanto sempre alle istruzioni per la manutenzione della lama.

A seconda del luogo e della durata di utilizzo, l'usura delle lame può variare notevolmente. Se si utilizzasse l'apparecchio su un fondo sabbioso o in condizioni particolarmente secche, la lama è sottoposta ad un maggiore sforzo e quindi ad un'usura decisamente superiore.

Limiti di usura:

Distanza A:

Durante l'affilatura non devono essere asportati più di **15 mm** dai taglienti.

Distanza B:

La larghezza minima della lama non deve essere al di sotto di **39 mm**.

Distanza C:

Lo spessore della lama in ogni punto deve essere di almeno **2 mm**.

Eeguire il controllo con l'ausilio di un calibro.

Se sul tosaerba non fosse montata la lama fornita generalmente in dotazione, bensì, p. es. la lama multifunzioni, disponibile come accessorio speciale, è necessario attenersi ai limiti di usura indicati per tale tipo di lama.

12.6 Smontaggio e montaggio della lama di taglio



Al fine di evitare danni alla vite di fissaggio lama, per allentare o serrare usare un'apposita chiave a bussola esagonale da 22 mm (non compresa nella fornitura).

1 Smontaggio:

- Utilizzare un apposito pezzo di legno (1) per esercitare una pressione contraria sulla lama (2).
- Svitare la vite di fissaggio lama (3). Svitare la lama di taglio (2) e rimuovere la vite di fissaggio lama (3).

2 Montaggio:



Pericolo di lesioni!

La lama di taglio (2) può essere montata solo come indicato in figura. Le linguette (6) devono essere rivolte verso il basso (verso il prato) e le alette della lama piegate in alto devono essere rivolte verso l'alto (verso l'apparecchio).

Attenersi scrupolosamente alla coppia di serraggio prescritta della vite di fissaggio lama di **10 - 15 Nm**, in quanto da tale valore dipende un fissaggio sicuro dell'attrezzo di taglio. Fissare la vite di fissaggio lama (3) anche con **Loctite 243**.

Ad ogni sostituzione della lama la vite di fissaggio lama (3) deve essere sostituita.

- Pulire la superficie di appoggio della lama e della boccia della lama.

- Collocare la lama di taglio (2), con le alette piegate in alto, rivolta verso l'alto sulla boccia della lama. I naselli di fissaggio (4) devono essere posizionati negli alesaggi (5).
- Utilizzare un apposito pezzo di legno (1) per esercitare una pressione contraria sulla lama (2).
- Avvitare la vite di fissaggio lama (3) e serrare con una coppia di serraggio di **10 - 15 Nm**.

12.7 Affilatura della lama



Pericolo di lesioni!

Prima di montarla controllare che la lama non sia danneggiata. La lama deve essere sostituita se si rilevano crepe o fessurazioni, nel caso in cui ai taglienti della lama fossero già stati asportati più di 15 mm durante affilature precedenti oppure se lo spessore della lama in un punto è inferiore a 2 mm (⇒ 12.5).

STIHL consiglia di far affilare la lama a un rivenditore specializzato. In caso di affilatura errata (angolo di affilatura errato, squilibri ecc.) il funzionamento dell'apparecchio è pregiudicato.

Istruzioni per l'affilatura:

- Smontare la lama (⇒ 12.6).
- Raffreddare la lama mentre viene affilata, p. es. con acqua. Non deve assumere una colorazione bluastro, altrimenti la qualità di taglio peggiorerebbe.
- Affilare sempre la lama in modo uniforme per evitare vibrazioni dovute a squilibrio.
- Rispettare un angolo di affilatura di 30°.

- Dopo l'affilatura rimuovere eventualmente la bava presente sul tagliente con un foglio di carta abrasiva a grana fine.

12.8 Rimessaggio (pausa invernale)

Conservare l'apparecchio in un locale asciutto, chiuso e con poca polvere. Provvedere affinché l'apparecchio sia conservato fuori dalla portata di bambini.

Riporre il tosaerba in modo da poterlo rimettere in funzione immediatamente, se necessario ripiegare il manubrio.

Mantenere serrati tutti i dadi, i perni e le viti, sostituire etichette di pericolo ed avvertenza illeggibili, controllare se l'intero apparecchio presenta usura o danneggiamenti. Sostituire le parti usurate o danneggiate.

Prima di riporre l'apparecchio eliminare sempre eventuali guasti.

Se il tosaerba dovesse rimanere fermo per molto tempo (pausa invernale), osservare i seguenti punti:

- Pulire accuratamente tutte le parti esterne dell'apparecchio,
- Lubrificare o ingrassare bene tutte le parti mobili.

13. Trasporto

13.1 Trasporto



Pericolo di lesioni!

Prima del trasporto leggere attentamente il capitolo "Per la vostra sicurezza". (⇒ 4.)

Durante il trasporto, indossare sempre appositi indumenti di protezione (scarpe di sicurezza, guanti da lavoro robusti).

Prima del sollevamento o del trasporto scollegare sempre il cavo di alimentazione. Per motivi di sicurezza STIHL consiglia di sollevare o trasportare l'apparecchio solo con l'aiuto di una seconda persona.

Prima di sollevare l'apparecchio, considerarne il peso indicato nel capitolo "Dati tecnici".

Trasporto dell'apparecchio:

- Due persone:
Sollevare esclusivamente l'apparecchio sull'impugnatura anteriore (1) sul manubrio (3). Accertarsi sempre che la distanza tra la lama e il corpo, in particolare i piedi e le gambe, sia adeguata.
- Una persona:
Sollevare o trasportare l'apparecchio afferrandolo con una mano sul centro dell'impugnatura di trasporto superiore (2) e con l'altra mano sull'impugnatura di trasporto inferiore (1).

Ancoraggio dell'apparecchio:

- Bloccare l'apparecchio sul piano di carico mediante appositi elementi di fissaggio.
- Fissare corde o cinghie ai punti contrassegnati (4).

14. Minimizzare l'usura ed evitare danni

Indicazioni importanti sulla manutenzione e sulla cura del gruppo di prodotti

Tosaerba a spinta e alimentato dalla rete elettrica (STIHL RME)

La Società STIHL declina ogni responsabilità per danni a cose e persone causati dall'inosservanza delle indicazioni contenute nelle presenti istruzioni per l'uso, in particolare per quanto concerne la sicurezza, il funzionamento e la manutenzione dell'apparecchio, oppure dall'utilizzo di componenti e pezzi di ricambio non autorizzati dal costruttore.

Si prega di osservare attentamente le seguenti informazioni, importanti per la prevenzione di eventuali danni o di un'usura eccessiva del proprio apparecchio STIHL:

1. Parti soggette ad usura

Alcune parti dell'apparecchio STIHL sono soggette a normale usura, anche in caso di uso conforme alle istruzioni, e vanno pertanto sostituite per tempo a seconda del tipo e della durata d'impiego.

Si tratta per esempio di:

- Lama

2. Rispetto delle indicazioni contenute nelle presenti istruzioni per l'uso

L'uso, la manutenzione e il rimessaggio degli apparecchi STIHL devono essere effettuati con cura, così come descritto nelle presenti istruzioni per l'uso. L'utente è direttamente responsabile di tutti i danni derivanti dall'inosservanza delle istruzioni per l'uso, della sicurezza e della manutenzione.

Ciò vale in modo particolare per:

- Cavo di alimentazione non dimensionato a sufficienza (sezione).
- Collegamento elettrico errato (tensione).
- Modifiche al prodotto non autorizzate da STIHL.
- Utilizzo di utensili e accessori non autorizzati o inadatti all'apparecchio oppure di scarsa qualità.
- Uso improprio del prodotto.
- Impiego del prodotto per manifestazioni o gare sportive.
- Danni indiretti derivanti dall'uso del prodotto con componenti difettosi.

3. Lavori di manutenzione

Tutti i lavori elencati nel paragrafo "Manutenzione" vanno eseguiti periodicamente.

Nel caso in cui l'utente non fosse in grado di effettuare questi lavori di manutenzione, dovrà rivolgersi ad un rivenditore specializzato.

STIHL raccomanda di far eseguire lavori di manutenzione e riparazione solo da un rivenditore specializzato STIHL.

Ai rivenditori specializzati STIHL vengono offerti corsi di formazione e ricevono informazioni tecniche aggiornate regolarmente.

Se non si effettuano tali lavori, potrebbero insorgere danni di cui l'utente è il diretto responsabile.

Questi comprendono anche:

- Danni al motore elettrico a seguito di scarsa pulizia del convogliamento dell'aria di raffreddamento (prese di aspirazione aria).
- Danni derivanti da corrosione o da un rimessaggio inadeguato.
- Danni all'apparecchio derivanti dall'uso di ricambi di scarsa qualità.
- Danni al motore a seguito di manutenzione non eseguita per tempo o eseguita in modo incompleto oppure danni derivanti da lavori di manutenzione o riparazione non eseguiti in officine di rivenditori specializzati.

15. Tutela dell'ambiente



L'erba tagliata non va eliminata nella spazzatura, ma trasformata in compost.

Gli imballaggi, l'apparecchio e gli accessori vengono prodotti con materiali riciclabili e come tali vanno smaltiti.

Lo smaltimento differenziato ed ecologico dei residui di materiali favorisce il riciclaggio di sostanze preziose. Per questo motivo l'apparecchio, al termine del suo ciclo di vita, deve essere consegnato insieme ad utensili ed apparecchi dello stesso tipo presso un centro di raccolta per

lo smaltimento. Per lo smaltimento osservare in particolare le indicazioni riportate al capitolo "Smaltimento" (⇒ 4.9).

Rivolgersi a un centro di riciclaggio o al proprio rivenditore per conoscere le corrette modalità di smaltimento di tali prodotti di scarto.

16. Ricambi standard

Lama

6338 702 0100

Vite di fissaggio lama

6310 760 2801



Gli elementi di fissaggio della lama (ad es. la vite di fissaggio lama) devono essere sostituiti in caso di sostituzione o montaggio della lama. I ricambi sono disponibili presso un rivenditore specializzato STIHL.

17. Dichiarazione di conformità EU

17.1 Tosaerba STIHL RME 443.0, RME 443.0 C

STIHL Tirol GmbH
Hans Peter Stihl-Straße 5
6336 Langkampfen
Austria

dichiara sotto la propria esclusiva responsabilità che

- Tipo di costruzione: Tosaerba elettrico
- Marchio di fabbrica: STIHL
- Modello: RME 443.0, RME 443.0 C

– N. di serie: 6338

è conforme alle disposizioni pertinenti delle direttive 2000/14/EC, 2006/42/EC, 2014/30/EU e 2011/65/EU ed è stato progettato e fabbricato conformemente alle versioni delle norme vigenti: EN 60335-1, EN 60335-2-77, EN 55014-1, EN 55014-2, EN 61000-3-2 e EN 61000-3-3 (ove applicabili).

Nome e indirizzo degli uffici interessati menzionati:

TÜV Rheinland LGA Products GmbH
Tillystraße 2
D-90431 Norimberga

La determinazione del livello di potenza sonora misurato e garantito è stata eseguita ai sensi della direttiva 2000/14/EC, allegato VIII.

- Livello di potenza sonora misurato: 94 dB(A)
- Livello di potenza sonora garantito: 96 dB(A)

La documentazione tecnica è conservata presso l'Omologazione prodotti di STIHL Tirol GmbH.

L'anno di costruzione e il numero di macchina sono indicati sul tosaerba.

Langkampfen, 02.11.2020

STIHL Tirol GmbH

p. c.



Matthias Fleischer, Direttore Ricerca e Sviluppo

p. c.



Sven Zimmermann, Direttore Qualità

17.2 Indirizzo amministrazione generale STIHL

ANDREAS STIHL AG & Co. KG
Postfach 1771
D-71301 Waiblingen

17.3 Indirizzi società di distribuzione STIHL

GERMANIA

STIHL Vertriebszentrale AG & Co. KG
Robert-Bosch-Straße 13
64807 Dieburg
Telefono: +49 6071 3055358

AUSTRIA

STIHL Ges.m.b.H.
Fachmarktstraße 7
2334 Vösendorf
Telefono: +43 1 86596370

SVIZZERA

STIHL Vertriebs AG
Isenrietstraße 4
8617 Mönchaltorf
Telefono: +41 44 9493030

REPUBBLICA CECA

Andreas STIHL, spol. s r.o.
Chrlická 753
664 42 Modřice

17.4 Indirizzi importatori STIHL

BOSNIA ERZEGOVINA

UNIKOMERC d. o. o.
Bišće polje bb
88000 Mostar
Telefono: +387 36 352560
Fax: +387 36 350536

CROAZIA

UNIKOMERC - UVOZ d.o.o.
Sjedište:
Amruševa 10, 10000 Zagreb
Prodaja:
Ulica Kneza Ljudevita Posavskog 56,
10410 Velika Gorica
Telefono: +385 1 6370010
Fax: +385 1 6221569

TURCHIA

SADAL TARIM MAKİNELERİ DİŞ
TİCARET A.Ş.
Hürriyet Mahallesi Manas Caddesi No.1
35473 Menderes, İzmir
Telefon: +90 232 210 32 32
Fax: +90 232 210 32 33

18. Dati tecnici

RME 443.0 / RME 443.0 C:

N. di identificazione serie 6338
Tipo motore: Motore elettrico
Modello: Motore elettrico universale CA
Tensione: 230 V~
Potenza assorbita: 1500 W

RME 443.0 / RME 443.0 C:

Frequenza:	50 Hz
Protezione:	7 A
Classe di protezione:	II
Tipo di protezione:	IPX 4
Dispositivo di taglio:	Barra lame
Larghezza di taglio:	41 cm
Numero di giri dispositivo di taglio:	2900 giri/min
Azionamento barra lame:	Continuo
Coppia di serraggio vite di fissaggio della lama:	10 - 15 Nm
Ø ruota anteriore:	180 mm
Ø ruota posteriore:	200 mm
Cesto di raccolta erba:	55 l
Altezza di taglio:	25 - 75 mm

RME 443.0:

Secondo direttiva 2000/14/EC:	
Rumorosità garantita L_{WAd}	96 dB(A)
Conforme alla direttiva 2006/42/EC:	
Livello di pressione acustica sul posto di lavoro L_{pA}	82 dB(A)
Fattore di incertezza K_{pA}	2 dB(A)

Parametro prescritto di vibrazioni meccaniche conforme a EN 12096:

Valore misurato a_{hw}	1,40 m/sec ²
Fattore di incertezza K_{hw}	0,70 m/sec ²
Misurazione conforme a EN 20643	
Lu./La./A.:	138/49/107 cm
Peso:	20 kg

RME 443.0:

Peso (solo per Gran Bretagna):	21 kg
--------------------------------	-------

RME 443.0 C:

Secondo direttiva 2000/14/EC:	
Rumorosità garantita L_{WAd} :	96 dB(A)
Conforme alla direttiva 2006/42/EC:	
Livello di pressione acustica sul posto di lavoro L_{pA}	82 dB(A)
Fattore di incertezza K_{pA}	2 dB(A)

Parametro prescritto di vibrazioni meccaniche conforme a EN 12096:

Valore misurato a_{hw}	1,30 m/sec ²
Fattore di incertezza K_{hw}	0,65 m/sec ²
Misurazione conforme a EN 20643	
Lu./La./A.:	138/49/108 cm
Peso:	22 kg

18.1 REACH

REACH indica un regolamento CE per la registrazione, valutazione e autorizzazione delle sostanze chimiche.

Ulteriori informazioni sul rispetto delle norme del regolamento REACH (CE) n. 1907/2006 sono riportate all'indirizzo www.stihl.com/reach.

19. Risoluzione guasti

✘ rivolgersi eventualmente ad un rivenditore specializzato STIHL.

Guasto:

Mancato avviamento del motore elettrico

Possibile causa:

- Nessuna tensione di alimentazione
- Cavo di allacciamento/spina o accoppiamento spina oppure interruttore difettosi
- Pulsante di avviamento non premuto
- Motore elettrico sovraccaricato da erba troppo alta o bagnata
- Protezione del motore elettrico attivata
- Scocca del tosaerba intasata
- Fusibile difettoso nella spina (versione GB)

Rimedio:

- Controllare la protezione (⇒ 11.1)
- Controllare il cavo/la spina/l'interruttore, e se necessario, sostituirli (⇒ 11.1)
- Premere il pulsante di avviamento (⇒ 11.3)
- Non accendere il motore elettrico nell'erba alta, adattare l'altezza di taglio (⇒ 8.4)
- Lasciar raffreddare l'apparecchio (⇒ 9.4)
- Pulire la scocca del tosaerba (⇒ 12.2)
- Sostituire il fusibile nella spina (✘)

Guasto:

Scatto frequente del fusibile di rete

Possibile causa:

- Cavo di collegamento non adeguato
- Sovraccarico della rete
- L'apparecchio è sovraccaricato a causa dell'erba troppo alta o troppo bagnata

Rimedio:

- Utilizzare un cavo di allacciamento adeguato (⇒ 11.1)
- Collegare l'apparecchio ad un altro circuito elettrico

- Adeguare altezza e velocità di taglio alle condizioni di taglio (⇒ 8.4)

Guasto:

Forti vibrazioni durante l'esercizio

Possibile causa:

- Vite fissaggio lama allentata
- Lama non equilibrata

Rimedio:

- Serrare la vite fissaggio lama (⇒ 12.6)
- Affilare la lama (equilibrare) o sostituire (⇒ 12.7)

Guasto:

Taglio imperfetto: il prato ingiallisce

Possibile causa:

- Lama non affilata o usurata
- La velocità di avanzamento è troppo elevata rispetto all'altezza di taglio

Rimedio:

- Affilare o sostituire la lama (⇒ 12.7)
- Ridurre la velocità di avanzamento e/o scegliere la giusta altezza di taglio (⇒ 8.4)

Guasto:

Accensione difficoltosa o potenza ridotta del motore elettrico

Possibile causa:

- Taglio di erba troppo alta o erba troppo bagnata
- Scocca del tosaerba intasata

Rimedio:

- Adattare l'altezza e la velocità di taglio alle condizioni di taglio (⇒ 8.4)
- Pulire la scocca del tosaerba (staccare la spina dalla presa di corrente) (⇒ 12.2)

Guasto:

Canale di scarico intasato

Possibile causa:


- La lama è consumata
- Taglio di erba troppo alta o erba troppo bagnata

Rimedio:

- Sostituire la lama (⇒ 12.7)
- Adeguare altezza e velocità di taglio alle condizioni di taglio (⇒ 8.4)

20. Programma Assistenza Tecnica

20.1 Conferma di consegna

Modello:	_____
Codice di serie:	<input type="text"/> <input type="text"/> <input type="text"/> <input type="text"/> <input type="text"/> <input type="text"/> <input type="text"/> <input type="text"/>
Data:	<input type="text"/> <input type="text"/> <input type="text"/> <input type="text"/> <input type="text"/> <input type="text"/>
	
Prossima revisione	
Data:	<input type="text"/> <input type="text"/> <input type="text"/> <input type="text"/> <input type="text"/> <input type="text"/>

20.2 Conferma dell'esecuzione del servizio



In caso di lavori di manutenzione, consegnare le presenti istruzioni per l'uso al rivenditore autorizzato STIHL.

Il rivenditore conferma, negli appositi campi prestampati, l'esecuzione dei lavori di servizio.



Servizio eseguito il



Data del prossimo Servizio

Distinguido cliente:

Nos alegramos de que se haya decidido por STIHL. Desarrollamos y confeccionamos nuestros productos en primera calidad y con arreglo a las necesidades de nuestros clientes. De esta manera conseguimos elaborar productos altamente fiables incluso en condiciones de esfuerzo extremas.

STIHL también presta un Servicio Postventa de primera calidad. Nuestros comercios especializados garantizan un asesoramiento e instrucciones competentes, así como un amplio asesoramiento técnico.

Le agradecemos su confianza y le deseamos que disfrute de su producto STIHL.



Dr. Nikolas Stihl

IMPORTANTE: LEER ANTES DE USAR Y GUARDAR.

1. Índice

Acerca de este manual de instrucciones	116
Información general	116
Instrucciones para leer el manual	116
Variantes de país	116
Descripción del equipo	117
Para su seguridad	117
Información general	117
Ropa y equipamiento de trabajo	118
Transporte del equipo	118
Antes del trabajo	119
Durante el trabajo	119
Mantenimiento, limpieza, reparación y almacenamiento	121
Almacenamiento durante largos periodos de inactividad	122
Advertencia de peligros causados por la corriente eléctrica	122
Eliminación	123
Descripción de los símbolos	123
Contenido del suministro	124
Preparar el equipo para el servicio	124
Información general	124
Montar el manillar mono (RME 443 C)	124
Montar el manillar dual (RME 443)	124
Ensamblar el recogedor de hierba	125
Elementos de mando	125
Manillar mono (RME 443 C)	125
Manillar dual (RME 443)	125
Recogedor de hierba	126
Ajuste central de la altura de corte	126
Indicador de nivel de llenado	126
Indicaciones para el trabajo	126
Información general	126
Carga correcta del motor eléctrico	126
Cuando se bloquea la cuchilla	127
Protección contra sobrecarga térmica del motor eléctrico	127
Dispositivos de seguridad	127
Dispositivos de protección	127
Manejo con las dos manos	127
Freno contra la marcha por inercia del motor eléctrico	127
Poner el equipo en servicio	127
Conexión eléctrica del equipo	127
Dispositivo antitirones del cable	128
Conectar el cortacésped	128
Desconectar el cortacésped	128
Vaciar el recogedor de hierba	128
Zona de trabajo del usuario	128
Mantenimiento	128
Información general	128
Limpiar el equipo	129
Motor eléctrico y ruedas	129
Parte superior del manillar RME 443	129
Mantenimiento de la cuchilla	129
Desmontar y montar la cuchilla	130
Afilar la cuchilla	130
Conservación (parada invernal)	131
Transporte	131
Transporte	131
Reducir el desgaste y prevenir daños	131
Protección del medio ambiente	132
Piezas de recambio habituales	132
Declaración de conformidad de la UE	132
Cortacésped STIHL RME 443.0, RME 443.0 C	132

Datos técnicos	133
REACH	134
Localización de anomalías	134
Plan de mantenimiento	135
Confirmación de entrega	135
Confirmación de servicio técnico	135

2. Acerca de este manual de instrucciones

2.1 Información general

Este manual de instrucciones es un **Manual original** del fabricante, en conformidad con la directiva 2006/42/EC.

STIHL desarrolla continuamente su gama de productos, por lo que nos reservamos el derecho de modificar los componentes suministrados en cuanto a forma, técnica y equipamiento.

Por consiguiente, las indicaciones e ilustraciones contenidas en este manual no constituyen compromiso contractual alguno.

Es posible que en este manual de instrucciones se describan modelos que no están disponibles en todos los países.

Este manual de instrucciones está protegido por derechos de autor. Quedan reservados todos los derechos, sobre todo el derecho a la reproducción, traducción y a la elaboración con sistemas electrónicos.

2.2 Instrucciones para leer el manual

Las imágenes y los textos describen determinados pasos para el manejo del equipo.

Todos los símbolos que se encuentran en el equipo se explican en este manual de instrucciones.

Perspectiva:

Perspectiva "**izquierda**" y "**derecha**" del manual durante la utilización: con el usuario situado detrás del equipo y mirando en la dirección de desplazamiento hacia delante.

Referencias a capítulos:

Se hace referencia a los capítulos y subcapítulos correspondientes que contienen más información con una flecha. El siguiente ejemplo muestra una referencia a un capítulo: (⇒ 4.)

Identificación de párrafos de texto:

Las instrucciones descritas pueden identificarse como en los siguientes ejemplos.

Pasos de manejo del equipo que requieren la intervención del usuario:

- Afloje el tornillo (1) con un destornillador, accione la palanca (2) ...

Enumeraciones generales:

- Utilización del producto en eventos deportivos o en campeonatos

Texto con significado adicional:

Los fragmentos de texto con un significado adicional tienen asignados uno de los símbolos descritos a continuación para destacarlos en el manual de instrucciones.



¡Peligro!

Riesgo de accidente y de sufrir lesiones personales graves. Es necesario evitar hacer algo o atenerse a un comportamiento determinado.



¡Advertencia!

Peligro de lesiones personales. Es necesario atenerse a un comportamiento determinado para evitar sufrir lesiones personales.



¡Atención!

Es posible evitar daños materiales o lesiones leves comportándose de una manera determinada.



Nota

Información relativa al uso óptimo del equipo evitando posibles manejos erróneos.

Texto con relación a las ilustraciones:

Al inicio del manual de instrucciones se encuentran las ilustraciones explicativas del uso del equipo.

El símbolo de la cámara sirve para vincular las ilustraciones de las diferentes páginas con el texto correspondiente del manual.



2.3 Variantes de país

STIHL suministra equipos con distintas clavijas e interruptores, dependiendo del mercado de cada país.

Las ilustraciones muestran equipos con euroconectores; la conexión a la red de los equipos con otros modelos de conector se realiza análogamente.

3. Descripción del equipo



RME 443:

- 1 Parte superior del manillar
- 2 Tensor rápido
- 3 Parte inferior del manillar
- 4 Capó del motor
- 5 Rueda delantera
- 6 Asidero delantero
- 7 Placa de características con número de serie
- 8 Carcasa
- 9 Rueda trasera
- 10 Palanca de ajuste de la altura de corte
- 11 Asidero trasero
- 12 Recogedor de hierba
- 13 Indicador de nivel de llenado (recogedor de hierba)
- 14 Palanca de parada del motor
- 15 Botón de conexión
- 16 Conexión a la red
- 17 Dispositivo antitirones del cable

RME 443 C:

- 18 Parte superior del manillar
- 19 Palanca de trinquete manillar
- 20 Consola del manillar
- 21 Capó del motor
- 22 Rueda delantera
- 23 Asidero delantero
- 24 Placa de características con número de serie
- 25 Carcasa

- RME 443 C:**
- 26 Rueda trasera
 - 27 Palanca de ajuste de la altura de corte
 - 28 Asidero trasero
 - 29 Recogedor de hierba
 - 30 Indicador de nivel de llenado (recogedor de hierba)
 - 31 Palanca de parada del motor
 - 32 Conexión a la red
 - 33 Dispositivo antitirones del cable
 - 34 Botón de conexión

4. Para su seguridad

4.1 Información general



Al trabajar con el equipo, el cumplimiento de estas prescripciones preventivas de accidentes es imprescindible.



Antes de la primera puesta en servicio lea atentamente el manual de instrucciones completo. Conserve cuidadosamente el manual de instrucciones para su uso posterior.

Estas medidas de precaución son una garantía para su seguridad. No obstante, esta enumeración no es concluyente. Utilice el equipo siempre con sentido común y de forma responsable y tenga en cuenta que el usuario es el responsable en caso de accidentes que afecten a terceras personas o a sus propiedades.

Familiarícese con los elementos de mando y con el uso apropiado del equipo.

El equipo solo debe ser utilizado por personas que hayan leído el manual de instrucciones y estén familiarizadas con la manipulación del equipo. Antes de la primera puesta en servicio, el usuario debe preocuparse de recibir indicaciones técnicas y prácticas por personas especializadas. El vendedor u otro experto debe aclarar al usuario cómo debe utilizarse el equipo.

En esta instrucción, se debería poner en conocimiento del usuario que para trabajar con el equipo son necesarias atención y una concentración máxima.

Aun cuando utilice este equipo conforme a las normas, siempre persisten algunos riesgos.



¡Peligro de muerte por asfixia!

Peligro de asfixia para los niños al jugar con el material de embalaje. Mantener el material de embalaje fuera del alcance de los niños.

El equipo y todos sus componentes sólo pueden entregarse o prestarse a personas que estén familiarizadas con este modelo y su manejo. El manual de instrucciones es parte del equipo y debe entregarse siempre junto con el equipo.

Hay que cerciorarse de que el usuario esté capacitado en sentido corporal, sensorial y mental para manejar el equipo y trabajar con él. Si el usuario está capacitado para ello solo de forma limitada, podrá trabajar únicamente bajo supervisión o tras haber sido instruido por una persona responsable.

Hay que cerciorarse de que el usuario sea mayor de edad o esté recibiendo una formación profesional bajo supervisión, conforme a las disposiciones nacionales.

Sólo utilice el equipo descansado y en perfecto estado físico y psíquico. Si padece algún trastorno de salud, debería consultar con su médico para ver si puede trabajar con el equipo. No se deberá trabajar con el equipo después de tomar alcohol, drogas o medicamentos que afecten a la capacidad de reacción.

El equipo está concebido para un uso privado.

Atención: ¡peligro de accidente!

El equipo está concebido únicamente para cortar césped. Cualquier otro uso no está autorizado y podría ser peligroso o causar daños al equipo.

Para evitar que el usuario ponga en peligro su integridad física, el equipo no puede ser usado para los siguientes trabajos (esta relación es orientativa):

- para recortar matorrales, setos y arbustos,
- para cortar plantas trepadoras,
- para el cuidado del césped en terrazas y balcones,
- para triturar y desmenuzar restos de poda de árboles y setos,
- para limpiar caminos (aspiración, soplado),
- para nivelar elevaciones del terreno, como por ejemplo, toperas,
- para transportar material cortado, excepto en el recogedor de hierba previsto para ello.

Por motivos de seguridad se prohíbe toda modificación en el equipo (excepto el montaje correcto de accesorios autorizados por STIHL), lo cual conduciría a la pérdida de los derechos de garantía.

Su distribuidor especializado STIHL le ofrecerá más información sobre accesorios autorizados.

De manera particular, está prohibido realizar cualquier tipo de modificación en el equipo con el fin de aumentar la potencia o el régimen del motor eléctrico o de combustión.

No está permitido transportar objetos, animales o personas, especialmente niños, con el equipo.

Debe tenerse un especial cuidado al utilizar el equipo en zonas públicas, parques, instalaciones deportivas, vías públicas y en explotaciones agrícolas y forestales.

La máquina solo se debe soltar cuando se encuentre en una superficie plana, para que no pueda salir rodando.



¡Atención! ¡Peligro para la salud por vibraciones! Una carga excesiva por vibraciones puede provocar daños en el

sistema nervioso o circulatorio, especialmente en personas con problemas circulatorios. Consulte a un médico si aparecieran síntomas que pudieran deberse a cargas por vibraciones.

Esos síntomas, que se producen principalmente en dedos, manos o muñecas, son por ejemplo (relación orientativa):

- insensibilidad,
- dolores,
- debilidad muscular,
- decoloraciones de la piel,
- hormigueo desagradable.

Durante el funcionamiento, sujetar el manillar con firmeza, pero sin tensión, con ambas manos por los lugares previstos.

Programar el tiempo de trabajo de modo que se eviten cargas elevadas en un periodo de tiempo grande.

4.2 Ropa y equipamiento de trabajo



Durante el trabajo debe llevarse siempre un calzado resistente con suela antideslizante. Nunca trabaje descalzo o, por ejemplo, con sandalias.



En los trabajos de mantenimiento y limpieza y en el transporte del equipo deben llevarse siempre guantes y debe recogerse y protegerse el pelo largo (pañuelo, gorro, etc.).



Para afilar la cuchilla deben llevarse puestas gafas de protección adecuadas.

El aparato sólo puede ponerse en funcionamiento con pantalones largos y ropa ceñida.

Nunca lleve puesta ropa holgada que pudiera quedar enganchada en los componentes móviles (palancas de mando); tampoco lleve joyas o bisutería, corbatas o bufandas.

4.3 Transporte del equipo

Trabaje sólo con guantes para evitar sufrir lesiones al tocar componentes del equipo calientes o con cantos afilados.

Antes del transporte, apague el equipo, desenchufe el cable y espere a que la cuchilla se detenga por completo.

Transportar el equipo siempre con el motor eléctrico frío.

Tener en cuenta el peso del equipo y utilizar medios auxiliares de carga adecuados en caso necesario (rampas, mecanismos de elevación).

El equipo y las piezas del equipo que se transporten (por ejemplo, el recogedor de hierba) deben sujetarse a la superficie de transporte con medios de fijación de dimensiones suficientes (correas, cables, etc.).

Al elevar y transportar el equipo hay que evitar el contacto con la cuchilla.

Deben tenerse en cuenta las indicaciones del capítulo "Transporte". Allí se describe cómo hay que levantar y amarrar el equipo. (⇒ 13.)

Para el transporte del equipo observe las normativas legales regionales, en especial las que atañen al aseguramiento de la carga y al transporte de objetos en superficies de carga.

4.4 Antes del trabajo

Debe garantizarse que sólo trabajen con el equipo personas que conocen el manual de instrucciones.

Respete las normas locales para los horarios de trabajo de equipos de jardinería con motor de combustión o motor eléctrico.

Compruebe siempre la totalidad del terreno en el que vaya a utilizar la máquina, retirando todas las piedras, palos, alambres, huesos y otros objetos extraños que pudieran ser proyectados hacia arriba por el equipo. Los obstáculos (por ejemplo tocones, raíces) pueden ser difíciles de detectar con hierba alta.

Por tanto, antes del trabajo con el equipo marque todos los objetos extraños (obstáculos) ocultos en el césped que no pueden quitarse.

Antes de utilizar el equipo deben sustituirse las piezas defectuosas, desgastadas y dañadas. Las indicaciones de peligro y advertencia del equipo ilegibles o dañadas deben ser sustituidas. Su distribuidor especializado STIHL tiene a su disposición adhesivos de repuesto y todas las demás piezas de recambio.

El equipo debe utilizarse solo en un estado de servicio seguro. Antes de cada puesta en servicio debe controlarse lo siguiente:

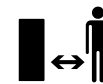
- Si el equipo está montado debidamente.
- Si la herramienta de corte y toda la unidad de corte (cuchilla, elementos de fijación, carcasa del equipo de corte) se encuentran en perfecto estado. De manera particular, hay que prestar atención a la correcta fijación, a los daños (mellas o fisuras) y al desgaste.
- Si los dispositivos de seguridad (por ejemplo, el deflector, la carcasa, el manillar, la palanca de parada del motor) se encuentran en perfecto estado y funcionan debidamente.
- Si el recogedor de hierba no presenta daños y está montado por completo. No se debe utilizar un recogedor dañado.
- Si funciona el freno contra la marcha por inercia del motor eléctrico.

En caso necesario, realice todos los trabajos pertinentes o acuda a un establecimiento especializado. STIHL recomienda los distribuidores especializados STIHL.

Observar las indicaciones del capítulo "Peligros asociados a la electricidad" (⇒ 4.8).

No arrancar nunca el motor eléctrico sin una cuchilla montada conforme a las instrucciones. ¡Peligro de sobrecalentamiento del motor eléctrico!

4.5 Durante el trabajo



No trabajar nunca el césped cuando haya animales o personas (especialmente niños) en la zona de peligro.

Los dispositivos de seguridad y de mando instalados en el equipo por el fabricante no deben retirarse ni anularse. En particular, no debe fijarse nunca la palanca de parada del motor al manillar (por ejemplo, atándola).



Atención: ¡peligro de lesiones!

No poner jamás las manos ni los pies al lado o debajo de elementos en rotación. No tocar nunca la cuchilla en funcionamiento. Mantenerse siempre alejado de la abertura de expulsión.

Se debe respetar siempre la distancia de seguridad definida por el manillar. El manillar debe estar siempre debidamente montado y no ha de modificarse. El equipo nunca debe ponerse en marcha con el manillar abatido.

Nunca hay que fijar objetos al manillar (por ejemplo, ropa de trabajo). No deben enrollarse cables de extensión alrededor del manillar.

Trabaje sólo con luz diurna o buena luz artificial.

No trabajar si la temperatura ambiente es inferior a +5°C.

No trabaje con el equipo en caso de lluvia, tormenta y sobre todo cuando haya peligro de rayos.

El suelo mojado aumenta el riesgo de accidentes debido a una menor adherencia.

Se debe trabajar con especial precaución para no resbalar. Si es posible, evitar utilizar el equipo sobre suelo mojado.

No dejar el equipo expuesto a la lluvia sin protección.

Conectar el equipo:

Conectar el equipo con cuidado, conforme a las indicaciones del capítulo "Poner el equipo en servicio". (⇒ 11.)

Hay que asegurarse de que los pies estén suficientemente alejados de la herramienta de corte.

Para su conexión, el equipo debe encontrarse sobre una superficie plana.

El equipo no se debe volcar antes de conectarlo ni durante el proceso de conexión.

No conectar el motor eléctrico si el canal de expulsión no está cubierto con el deflector o con el recogedor de hierba.

Deben evitarse repetidas conexiones del equipo en poco tiempo, en particular, no se debe "jugar" con el botón de conexión. ¡Peligro de sobrecalentamiento del motor eléctrico!

Trabajo en pendientes:

Las pendientes deben cortarse siempre en sentido transversal y nunca en sentido longitudinal.

Si el usuario perdiera el control al cortar el césped en sentido longitudinal, podría ser atropellado por el equipo.

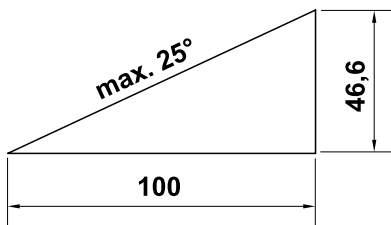
Hay que prestar especial atención al cambiar el sentido de marcha en pendientes.

Hay que asegurarse siempre de mantener una posición estable en pendientes y evitar trabajar con el equipo en pendientes excesivamente inclinadas.

Por motivos de seguridad, el equipo no se debe utilizar en pendientes con una inclinación superior a 25° (46,6 %).

¡Peligro de lesiones!

25° de pendiente equivalen a una subida vertical de 46,6 cm para 100 cm de longitud horizontal.



Puesta en servicio:



Atención: ¡peligro de lesiones!

No poner nunca las manos o los pies al lado o debajo de elementos en rotación. No tocar nunca la cuchilla en funcionamiento. Hay que mantenerse siempre alejado de la abertura de expulsión. Se debe respetar siempre la distancia de seguridad definida por el manillar.



No se debe intentar inspeccionar la cuchilla cuando el equipo esté funcionando. No hay que abrir nunca el deflector ni retirar el recogedor de hierba con la cuchilla en marcha. La cuchilla en rotación podría causar lesiones.

Conducir el equipo a la velocidad del paso de una persona; nunca se debe correr al trabajar con él. Desplazando el equipo rápidamente se aumenta el peligro de lesiones causadas por tropezones, resbalones, etc.

Hay que prestar especial atención al dar la vuelta con el equipo o al acercarlo hacia uno mismo.

¡Existe el peligro de tropezar!

Jamás se deberá levantar o transportar el equipo con el motor eléctrico en marcha o con el cable de red conectado.

Deben esquivarse los objetos ocultos en el césped (aspersores de riego automático, estacas, válvulas de agua, fundamentos, cables eléctricos, etc.). No pase nunca la máquina por encima de semejantes objetos.

Si la herramienta de corte o el equipo hubiera chocado contra algún obstáculo o cuerpo extraño, habrá que parar el motor eléctrico y desconectar la línea de alimentación para someter el equipo a una inspección profesional.



STOP

Preste atención a la inercia de la herramienta de corte, que seguirá girando algunos segundos antes de pararse.

Apagar el motor eléctrico:

- cuando haya que levantar el equipo para transportarlo por superficies que no sean hierba,
- cuando haya que llevar el equipo a la superficie a cortar o alejarlo de la misma,
- antes de retirar el recogedor de hierba,
- antes de ajustar la altura de corte.



Apagar el motor eléctrico, extraer el enchufe de red y asegurarse de que la herramienta de corte se haya detenido por completo,

- antes de eliminar bloqueos u obstrucciones en el canal de expulsión;
- cuando la herramienta de corte haya chocado contra un objeto extraño. La herramienta de corte deberá examinarse por si hubiera sufrido algún daño. El equipo no debe ponerse en servicio con el eje de cuchillas o el árbol del motor eléctrico dañado o doblado.

¡Peligro de lesiones por componentes defectuosos!

- antes de examinar y limpiar el equipo o realizar trabajos en él (por ejemplo, plegar/ajustar el manillar);
- antes de abandonar el equipo o cuando el equipo esté sin vigilancia;
- antes de levantar o cargar el equipo;
- antes de transportar el equipo.
- si se ha chocado contra un objeto extraño o si el equipo vibra con intensidad inusual. En tales casos hay que comprobar si se ha producido algún daño en el equipo, especialmente en la unidad de corte (cuchilla, eje de cuchillas, fijación de la cuchilla), y realizar las reparaciones necesarias antes de ponerlo otra vez en marcha para trabajar con él.



¡Peligro de lesiones!

Por regla general, la aparición de vibraciones fuertes es indicio de una avería.

En particular, el equipo no debe ponerse en servicio con un eje de cuchillas dañado o deformado o con una cuchilla dañada o doblada. Si no cuenta con los conocimientos necesarios, encargue las reparaciones necesarias a un experto (STIHL recomienda los distribuidores especializados STIHL).

Debido a las fluctuaciones de tensión ocasionadas por este equipo al acelerarlo, podrían resultar afectados otros dispositivos conectados al mismo circuito de corriente en caso de producirse condiciones de red desfavorables. En este caso deben adoptarse medidas adecuadas (por ejemplo, conectar el equipo a otro circuito de corriente que no sea el del dispositivo afectado o a un circuito de corriente con un nivel de impedancia más bajo).

Utilice el equipo con sumo cuidado cuando trabaje en las cercanías de pendientes, bordes del terreno, zanjas y diques. Sobre todo hay que fijarse en estar a una distancia suficiente de tales puntos peligrosos.

4.6 Mantenimiento, limpieza, reparación y almacenamiento



Apagar el equipo y extraer el enchufe de la red antes de efectuar cualquier trabajo en él, antes de ajustarlo o limpiarlo y antes de verificar si está liado o dañado el cable de conexión.

Antes de guardarlo en lugares cerrados y antes de realizar cualquier trabajo de mantenimiento y limpieza, dejar que el equipo se enfríe por completo.

Limpieza:

Tras el trabajo, debe limpiarse concienzudamente todo el equipo. (⇒ 12.2)

Soltar los restos de hierba con un palo de madera. Limpiar la parte inferior del cortacésped con agua y un cepillo.

No utilizar nunca equipos de limpieza a alta presión ni limpiar el equipo bajo agua corriente (p. ej., con una manguera de jardín).

No utilizar productos de limpieza agresivos. Estos pueden dañar el plástico y el metal, lo cual podría afectar al funcionamiento seguro de su equipo STIHL.

Para evitar un peligro de incendio, la zona de las aberturas de refrigeración entre el capó del motor eléctrico y la carcasa debe mantenerse libre de hierba, paja, musgo, hojas y grasa, entre otras cosas.

Trabajos de mantenimiento:

Solo pueden realizarse los trabajos de mantenimiento descritos en este Manual de instrucciones; todos los demás trabajos deben ser realizados por un distribuidor especializado.

En caso de que no disponga de los conocimientos y de los medios auxiliares necesarios, póngase **siempre** en contacto con un distribuidor especializado.

STIHL recomienda la realización de los trabajos de mantenimiento y reparación exclusivamente por el servicio técnico de un distribuidor especializado STIHL.

Los distribuidores especializados STIHL reciben formación e información técnica regularmente.

Utilice únicamente herramientas, accesorios o acoples que estén autorizados por STIHL para este equipo o piezas técnicamente equivalentes. En caso contrario, existe riesgo de accidentes con lesiones personales o daños en el equipo. En caso de dudas debería dirigirse a un establecimiento especializado.

En lo que respecta a sus características, las herramientas, accesorios y piezas de recambio originales STIHL están adaptadas de forma óptima al equipo y a las necesidades del usuario. Los recambios originales STIHL se reconocen mediante la referencia de recambio STIHL, el logotipo STIHL y en tal caso por el identificativo de recambio STIHL. En las piezas más pequeñas es posible que solamente esté presente este identificativo.

Mantenga los adhesivos de advertencia e indicación siempre limpios y legibles. Debe sustituir los adhesivos dañados o ausentes por nuevos adhesivos originales que su distribuidor especializado STIHL le ponga a disposición. Si un componente se sustituye por otro nuevo, asegúrese que el nuevo componente disponga de los mismos adhesivos.

Los trabajos en la unidad de corte sólo deben llevarse a cabo con guantes de trabajo resistentes y tomando especiales medidas de precaución.

Mantener firmemente apretadas todas las tuercas, pernos y tornillos, especialmente el tornillo de cuchilla, para que el equipo se encuentre en condiciones de funcionamiento seguras.

Revisar regularmente si el equipo completo y el recogedor de hierba presentan desgaste o daños, especialmente antes de guardarlos (por

ejemplo, antes de la pausa invernal). Por motivos de seguridad, las piezas desgastadas o dañadas deben sustituirse de inmediato para que el equipo se encuentre siempre en un estado de funcionamiento seguro.

En caso de que para los trabajos de mantenimiento se deban retirar componentes o dispositivos de protección, es necesario volver a colocarlos inmediatamente después de forma correcta.

Comprobar periódicamente la correcta fijación de la cuchilla y la presencia de daños y desgaste.

4.7 Almacenamiento durante largos periodos de inactividad

Cuando se haya enfriado el equipo, hay que guardarlo en un lugar seco y cerrado.

Asegúrese de que el equipo no pueda ser utilizado por personas no autorizadas (p. ej. niños).

Limpiar a fondo el equipo antes de su almacenamiento (p. ej. en invierno).

El equipo debe guardarse en condiciones de servicio seguras.

Guardar la máquina en una superficie plana de tal manera que no pueda salir rodando involuntariamente.

4.8 Advertencia de peligros causados por la corriente eléctrica



¡Atención: Peligro de electrocución!

Para la seguridad eléctrica son especialmente importantes el cable de conexión a red, la clavija de red, el interruptor de conexión / desconexión y el cable de conexión. Para evitar el riesgo de una descarga eléctrica no deben emplearse cables, conectores ni enchufes dañados, ni cables de conexión que no cumplan los requisitos de las especificaciones.



El cable de conexión debe comprobarse periódicamente para detectar cualquier tipo de deterioro o fragilidad.

El equipo solo debe ponerse en servicio con el cable de alimentación desenrollado.

Si se utiliza un tambor de cable, este deberá desenrollarse siempre por completo antes de usarlo.

Nunca debe utilizarse un cable alargador dañado. Sustituir los cables defectuosos por cables nuevos y no reparar los cables alargadores.

El equipo no debe utilizarse cuando algún cable esté dañado o desgastado. De forma especial debe comprobarse la existencia de daños en el cable de conexión a la red y su envejecimiento.

Los trabajos de mantenimiento y reparación en cables de red sólo deben ser realizados por técnicos especialmente instruidos.

¡Peligro de descarga eléctrica!

No conecte un cable dañado a la red eléctrica y toque únicamente un cable en mal estado cuando éste esté desconectado de la red.

¡Peligro de descarga eléctrica!

No utilizar cables, enchufes hembra ni clavijas que presenten daños, ni tampoco cables de conexión que no cumplan las normas.

La unidad de corte (cuchillas) sólo se debe tocar cuando el equipo esté desconectado de la red.

Asegúrese siempre de que las líneas eléctricas estén protegidas suficientemente.



Aunque el motor eléctrico está protegido contra salpicaduras de agua, no se debe trabajar con el equipo con lluvia o en zonas mojadas.

Utilice exclusivamente cables alargadores con aislamiento contra la humedad para uso en exteriores que sean adecuados para ser usados con el equipo (⇒ 11.1).

Al cortar el césped hay que mantener el cable alejado de la cuchilla.

Desconecte el cable de conexión tirando de las clavijas, no de los cables.

Si se conecta el equipo a un generador eléctrico debe tenerse en cuenta que las fluctuaciones de corriente pueden dañarlo.

Conecte el equipo sólo a una alimentación de corriente protegida mediante un diferencial de seguridad con una corriente disparadora de 30 mA como máximo. Para más información, consulte a un electricista.

Por razones de seguridad, el cable eléctrico siempre debe estar correctamente montado en el manillar.

4.9 Eliminación

Hay que asegurarse de que el equipo viejo se deseche correctamente. Inutilizar el equipo antes de desecharlo. Para prevenir accidentes, retirar sobre todo el cable de red o el cable eléctrico hacia el motor eléctrico.

¡Peligro de lesiones por la herramienta de corte!

Un equipo fuera de servicio tampoco debe dejarse nunca sin vigilancia. Hay que asegurarse de que el equipo y la herramienta de corte queden fuera del alcance de los niños.

5. Descripción de los símbolos



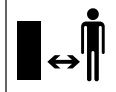
¡Atención!

Lea el manual de instrucciones antes de poner en marcha el equipo.



¡Peligro de lesiones!

Impida que otras personas se acerquen a la zona de peligro.



¡Peligro de lesiones!

Cuidado con la cuchilla afilada. La cuchilla sigue funcionando después de la desconexión durante algunos segundos (freno de motor/ cuchilla). Apague el equipo y desconecte el enchufe de la red antes de efectuar cualquier trabajo de mantenimiento y limpieza o en el equipo de corte, y antes de verificar si el cable de conexión está liado o dañado.

¡Peligro de descarga eléctrica! Mantenga el cable de conexión alejado de la cuchilla.

RME 443:

Conectar el motor eléctrico.

RME 443 C:

Conectar el motor eléctrico.

RME 443 C:

Apagar el motor eléctrico.

6. Contenido del suministro

RME 443, RME 443 C:



Pos.	Denominación	Unid.
A	Equipo base	1
B	Parte superior del recogedor de hierba	1
C	Parte inferior del recogedor de hierba	1
D	Perno	2
•	Manual de instrucciones	1

RME 443:

E	Tensor rápido	2
F	Tornillo	2
G	Guía de cables	1
H	Clip de cable	1
I	Protección del manillar	2

RME 443 C:

J	Manguito	1
K	Tornillo	1
L	Arandela	2
M	Tuerca	1



El contenido del suministro puede variar dependiendo del país y de la versión del equipo.

7. Preparar el equipo para el servicio

7.1 Información general



Peligro de lesiones

Tenga en cuenta las indicaciones de seguridad del capítulo "Para su seguridad" (⇒ 4.).

- Para realizar los trabajos descritos, coloque el equipo sobre una base horizontal, plana y firme.

7.2 Montar el manillar mono (RME 443 C)



- **1** Introducir el manguito (J) en el orificio del manillar (1).
- **2** Colocar las dos arandelas (L) sobre el manguito con la curvatura hacia dentro.
- **3** Sujetar el manguito (J) y las arandelas (L) e introducir todas estas piezas junto con el manillar (1) en la consola del mismo (2).
- **4** Colocar la tuerca (M) en la consola del manillar, como se muestra en la ilustración.
- **5** Introducir el tornillo (K) de fuera hacia dentro a través de los orificios del manillar (1) y en la consola del manillar (2) y apretarlo.
Par de apriete:
18 - 22 Nm

Montar el cable eléctrico:

- Introducir el cable eléctrico (3) en los soportes de la consola del manillar y del manillar (4, 5), tal como se muestra en la ilustración. Colocar el cable en el clip (6), cerrar la lengüeta y dejar que encaje.

7.3 Montar el manillar dual (RME 443)



- Introducir el tornillo (F) a través del orificio de la guía de cables (G).
- Sujetar la parte superior del manillar (2) junto con las partes inferiores del mismo (1).
- Enganchar la guía de cables (G) en el cable eléctrico (3) e introducir el tornillo (F) de dentro hacia fuera a través de los orificios.
- En el lado opuesto, introducir el tornillo (F) de dentro hacia fuera a través de los orificios.
- Colocar la protección del manillar (I), enroscar los tensores rápidos (E) sobre los tornillos (F) (deberían sobresalir por lo menos una espira de la rosca) y doblarlos hacia arriba.
- Comprobar el montaje correcto: Los tensores rápidos (E) deben estar tan apretados, que no haya espacio entre ellos y el manillar y la parte superior del manillar quede firmemente unida a la parte inferior.
Si el manillar no está firmemente montado o los tensores rápidos no están asentados correctamente, abrir estos y girarlos hasta que queden firmes.

- Colocar el cable eléctrico (3) en el soporte (4) de la consola del manillar, tal como se muestra en la ilustración.

Montar el clip de cable:



¡Peligro de descarga eléctrica!

Encajar el clip de cable solamente con la mano y no utilizar ninguna herramienta (p. ej. un destornillador o un martillo), para no dañar la capa aislante del manillar.

- Aplicar el clip de cable (H) a presión sobre la parte superior del manillar. Distancia entre clip de cable y conmutador:

25 - 27 cm

Colocar el cable eléctrico (3) en el clip de cable (H) (como se muestra en la ilustración), cerrar la lengüeta (5) y dejar que encaje.

7.4 Ensamblar el recogedor de hierba



- Colocar la parte superior del recogedor de hierba (B) sobre su parte inferior (C). Fijarse en que la posición en las guías sea correcta.
- Meter los pernos (D) desde dentro a través de los orificios previstos para ello.
- Dejar que la parte superior del recogedor de hierba (B) encaje en su parte inferior ejerciendo una ligera presión.
- Enganchar el recogedor de hierba (⇒ 8.3).

8. Elementos de mando

8.1 Manillar mono (RME 443 C)

El cortacésped **RME 443 C** está equipado con un manillar mono regulable.



¡Peligro de descarga eléctrica!

El cable eléctrico siempre debe fijarse en el manguito del manillar y en la consola del manillar.



¡Peligro de aplastamiento!

Antes de accionar la palanca de trinquete (1), mantener la parte superior del manillar (2) con una mano en el punto más alto y levantarla levemente (descargar). Después de accionar la palanca de trinquete, la parte superior del manillar podrá caer por su propio peso a la posición más baja. No colocar nunca los dedos entre el manillar y su consola (debajo de la palanca de trinquete).

1 Plegar el manillar:

Posición de transporte (para limpiar el equipo, para ahorrar espacio en el transporte y almacenamiento del equipo):

- Presionar la palanca de trinquete (1) hacia abajo y mantenerla en esta posición.
- Plegar el manillar (2) hacia adelante y fijarse en que no se dañe el cable eléctrico.

Posición de trabajo (para desplazar el equipo):

- Desplegar el manillar (2) hacia atrás y fijarse en que encaje por completo.

2 Ajuste de la altura:

La altura del manillar mono puede ajustarse en 2 niveles:

- Presionar la palanca de trinquete (1) hacia abajo y mantenerla en esta posición.
- Colocar el manillar (2) en la posición deseada.
- Soltar la palanca de trinquete (1) y fijarse en que el manillar encaje nuevamente por completo.

8.2 Manillar dual (RME 443)



¡Peligro de aplastamiento!

Cuando se sueltan los cierres rápidos se puede plegar la parte superior del manillar. Por esta razón hay que mantener siempre la parte superior del manillar (2) con una mano en el punto más alto mientras se abren los cierres rápidos.

Posición de transporte (para limpiar el equipo, para ahorrar espacio en el transporte y almacenamiento del equipo):

- Abrir los tensores rápidos (1) (doblarlos hacia abajo) y plegar la parte superior del manillar (2) hacia delante, prestando atención a que no se dañe el cable eléctrico.

Posición de trabajo (para desplazar el equipo):

- Desplegar la parte superior del manillar (2) hacia atrás y sujetarla con una mano.
- Cerrar los tensores rápidos (1) (doblarlos hacia arriba).

8.3 Recogedor de hierba



Enganchar:

- Abrir el deflector (1) y mantenerlo abierto.
- Enganchar el recogedor de hierba (2) con las pestañas en los alojamientos (3) de la parte posterior del equipo.
- Cerrar el deflector (1).

Desenganchar:

- Abrir el deflector (1) y mantenerlo abierto.
- Levantar el recogedor de hierba (2) y retirarlo hacia atrás.
- Cerrar el deflector (1).

8.4 Ajuste central de la altura de corte



Pueden ajustarse 6 alturas de corte diferentes.

Nivel 1 = 25 mm

Nivel 6 = 75 mm

Ajustar la altura de corte:

- Agarrar el asidero (1), tirar de la palanca (2) hacia arriba y mantenerla en esta posición.

- Ajustar la altura de corte deseada moviendo el equipo hacia arriba y hacia abajo. La altura de corte actual se puede ver en el indicador de la altura de corte (3) con ayuda de la marca (4).
- Soltar la palanca de trinquete (2) y dejar que enclave.

8.5 Indicador de nivel de llenado



El flujo de aire generado por la cuchilla eleva el indicador de nivel de llenado (1). Si el recogedor de hierba está lleno, el flujo de aire se detiene. Si el flujo de aire es insuficiente, el indicador de nivel de llenado (1) baja otra vez al modo de reposo. Esta es una indicación para vaciar el recogedor de hierba.

El indicador de nivel de llenado solo funciona a la perfección con un flujo de aire óptimo. Las influencias externas, como la hierba mojada, tupida o alta, niveles de corte bajos, suciedad, u otros factores similares, pueden alterar el flujo de aire y el funcionamiento del indicador de nivel de llenado.

A El recogedor de hierba se está llenando

B El recogedor de hierba está lleno

- Vaciar el recogedor de hierba (⇒ 11.5).

9. Indicaciones para el trabajo

9.1 Información general



¡Peligro de lesiones!

Desenrede inmediatamente cualquier enredo de cable que se produzca.

Al cortar el césped, mantenga el cable de conexión siempre detrás de usted. Los cables de conexión pueden ser cortados involuntariamente al cortar el césped o producir tropiezos. Esto conlleva un alto riesgo de accidente. Por esta razón, hay que cortar de manera que el cable de conexión quede siempre visible sobre la superficie cortada.

Un césped bonito y tupido se obtiene solo cortándolo a menudo y repasándolo periódicamente para mantenerlo corto.

En un clima caluroso y seco no hay que cortarlo demasiado, puesto que, de lo contrario, el sol lo quemaría y tendría un mal aspecto.

Con una cuchilla afilada se consigue una mejor calidad de corte que con una cuchilla desafilada, por lo que debe afilarse periódicamente (Distribuidor especializado STIHL).

9.2 Carga correcta del motor eléctrico

No se debe encender el cortacésped en hierba alta o con la altura de corte mínima.

El cortacésped puede someterse a esfuerzo sólo en la medida en que no se haga descender la velocidad del motor eléctrico por debajo de límites prudenciales.

Si el nivel de revoluciones va en descenso, habrá que ajustar una altura de corte superior y/o disminuir la velocidad de avance.

9.3 Cuando se bloquea la cuchilla

Apagar inmediatamente el motor eléctrico y extraer el enchufe de red. A continuación, eliminar la causa de la anomalía.

9.4 Protección contra sobrecarga térmica del motor eléctrico

Si durante el trabajo se produce una sobrecarga del motor eléctrico, el dispositivo de protección contra sobrecarga térmica integrado lo desconectará automáticamente.

Posibles causas de sobrecarga:

- Corte de hierba demasiado alta o ajuste demasiado bajo de la altura de corte,
- Velocidad de avance excesiva,
- Limpieza insuficiente de la conducción del aire de refrigeración (ranuras de aspiración),
- Cuchilla desafilada o desgastada,
- Cable de conexión no adecuado o demasiado largo (caída de tensión) (⇒ 11.1).

Nueva puesta en servicio

Tras un tiempo de enfriamiento de hasta 10 min. (en función de la temperatura ambiente), poner el equipo en servicio nuevamente con toda normalidad (⇒ 11.).

10. Dispositivos de seguridad

El equipo cuenta con varios dispositivos de seguridad para un manejo seguro y para evitar un uso inadecuado.



¡Peligro de lesiones!

Cuando se detecta un defecto en un dispositivo de seguridad, el equipo no debe ser puesto en marcha. Póngase en contacto con un establecimiento especializado; STIHL recomienda los distribuidores especializados STIHL.

10.1 Dispositivos de protección

El cortacésped está equipado con dispositivos de protección, que impiden un contacto involuntario con la cuchilla y con material cortado expulsado. Entre ellos se cuentan la carcasa, el deflector, el recogedor de hierba y el manillar montado debidamente.

10.2 Manejo con las dos manos

El motor eléctrico sólo se puede poner en marcha si se presiona y se mantiene presionado el botón de conexión con la mano derecha, y después se tira de la palanca de parada del motor hacia el manillar con la mano izquierda.

10.3 Freno contra la marcha por inercia del motor eléctrico

Al soltar la palanca de parada del motor, la cuchilla se detendrá antes de que transcurran 3 segundos.

Un freno contra la marcha por inercia integrado en el motor eléctrico reduce el periodo de rodaje por su propia inercia hasta que las cuchillas se detengan por completo.

11. Poner el equipo en servicio

11.1 Conexión eléctrica del equipo



¡Peligro de descarga eléctrica!

Tenga en cuenta las indicaciones de seguridad del capítulo "Para su seguridad" (⇒ 4.8).

Si se utiliza un tambor de cable, el cable de conexión deberá estar totalmente desenrollado, pues de lo contrario se podría producir una pérdida de potencia y un sobrecalentamiento debido a la resistencia eléctrica.

Solo deben emplearse cables de conexión que no sean más ligeros que cables flexibles de goma **H07 RN-F DIN/VDE 0282**.

Sección mínima:

hasta 25 m de longitud: 3 x 1,5 mm²
hasta 50 m de longitud: 3 x 2,5 mm²

Los acoplamientos de los cables de conexión deben ser de goma o estar revestidos de goma, y deben cumplir la norma **DIN/VDE 0620**.

La tensión de red y la frecuencia de red deben coincidir con los datos de la placa de características o con los datos indicados en el capítulo "Datos técnicos" (⇒ 18.).

El cable de conexión a la red debe estar suficientemente protegido (⇒ 18.).

Este equipo está destinado al uso conectado a una red de alimentación de corriente con una impedancia de sistema $Z_{m\acute{a}x}$ en el punto de entrega (conexión doméstica) de un máximo de **0,49 ohmios** (a 50 Hz).

El usuario debe asegurarse de que el equipo solamente se ponga en servicio con una red de alimentación de corriente que cumpla estos requisitos. Si fuera necesario, la impedancia del sistema puede consultarse a la empresa suministradora de energía local.

11.2 Dispositivo antitirones del cable



Durante el trabajo, el dispositivo antitirones evita que el cable de conexión se desconecte accidentalmente y que la conexión del cable de alimentación del equipo resulte dañada.

Por este motivo, el cable de conexión siempre debe guiarse por el dispositivo antitirones.

- Formar un lazo con el cable de conexión (1) y meterlo por la abertura (2).
- Colocar el lazo encima del gancho (3) y fijarlo.

11.3 Conectar el cortacésped



No conectar el motor eléctrico en hierba alta o con la altura de corte más baja, ya que esto dificultaría el proceso de conexión.

- Apretar el botón de conexión (1) y mantenerlo apretado. Tirar de la palanca de parada del motor (2) hacia el manillar y mantenerla sujeta.
- Una vez accionada la palanca de parada del motor (2), se puede soltar el botón de conexión (1).

11.4 Desconectar el cortacésped



- Soltar la palanca de parada del motor (1). El motor eléctrico y la cuchilla se detienen tras un corto periodo de rodaje por su propia inercia.

11.5 Vaciar el recogedor de hierba



¡Peligro de lesiones!

Antes de retirar el recogedor de hierba hay que apagar el motor eléctrico por motivos de seguridad.

- Desenganchar el recogedor de hierba. (⇒ 8.3)
- Abrir el recogedor de hierba por la lengüeta de cierre (1). Abrir la parte superior del recogedor de hierba (2) y mantenerla abierta. Abatir el recogedor de hierba hacia atrás y vaciar el material cortado.
- Cerrar el recogedor de hierba.

- Enganchar el recogedor de hierba. (⇒ 8.3)

11.6 Zona de trabajo del usuario



- Por motivos de seguridad, cuando el motor eléctrico está en marcha el usuario se debe mantener siempre detrás del manillar en la zona de trabajo. Se debe respetar siempre la distancia de seguridad definida por el manillar.
- El cortacésped debe ser manejado exclusivamente por una sola persona. Ninguna otra persona debe acercarse a la zona de peligro. (⇒ 4.)

12. Mantenimiento

12.1 Información general



¡Peligro de lesiones!

Tenga en cuenta las indicaciones de seguridad del capítulo "Para su seguridad" (⇒ 4.).

Mantenimiento anual por parte de un establecimiento especializado:

El cortacésped debe ser revisado una vez al año por un establecimiento especializado. STIHL recomienda los distribuidores especializados STIHL.

12.2 Limpiar el equipo

Intervalos de mantenimiento:
Después de cada uso



- Limpiar el equipo únicamente con agua, con un cepillo o con un paño. Soltar los restos de hierba con un palo de madera. En caso necesario, utilizar un limpiador especial (por ejemplo, el limpiador especial STIHL).
- No proyectar nunca chorros de agua o una hidrolimpiadora sobre conmutadores, componentes del motor, juntas y cojinetes.



¡Peligro de lesiones!

Antes del levantar el cortacésped, colocarlo sobre una superficie resistente, horizontal y plana. El equipo puede caerse durante el trabajo en la posición de limpieza. Hay que situarse siempre a un lado del equipo. No trabajar nunca delante o detrás del cortacésped.



Para facilitar los trabajos de limpieza se recomienda seleccionar el nivel de corte más alto antes de posicionar el equipo.

Posición de limpieza RME 443:

- Desenganchar el recogedor de hierba. (⇒ 8.3)
- Sujetar la parte superior del manillar (1) y abrir el tensor rápido (doblarlo hacia abajo).
- Depositar la parte superior del manillar (1) hacia atrás.
- Abrir el deflector (2) y mantenerlo sujeto.

- Levantar el equipo por la parte delantera y colocarlo en la posición de limpieza como lo muestra la ilustración. Verificar que el equipo está apoyado de forma estable.

Posición de limpieza RME 443 C:



¡Peligro de aplastamiento!

Después de accionar la palanca de trinquete, la parte superior del manillar podrá caer por su propio peso a la posición más baja. No colocar nunca los dedos entre el manillar y su consola (debajo de la palanca de trinquete).

- Desenganchar el recogedor de hierba. (⇒ 8.3)
- Abrir el deflector (2) y mantenerlo sujeto.
- Presionar la palanca de trinquete (3) con el pulgar hacia abajo y mantenerla en esta posición.
- Agarrar el equipo por el asidero delantero y volcarlo lentamente hacia atrás.
- Soltar el deflector (2) y cerciorarse de que el equipo está apoyado de forma estable.

12.3 Motor eléctrico y ruedas

El motor eléctrico no requiere mantenimiento.

Los rodamientos de las ruedas no requieren mantenimiento.

12.4 Parte superior del manillar RME 443

Intervalos de mantenimiento:
antes de cada uso

La parte superior del manillar está recubierta con una capa aislante. Si dicha capa presenta daños, hay que sustituir la parte superior del manillar.

12.5 Mantenimiento de la cuchilla



Intervalos de mantenimiento:
antes de cada uso

- Volcar el cortacésped hacia atrás para colocarlo en la posición de limpieza. (⇒ 12.2)
- Limpiar la cuchilla (1) y comprobar si presenta daños (mellas o fisuras) o desgaste, y sustituirla en caso necesario.
- Controlar el grosor de la cuchilla en al menos 5 puntos con un calibre pie de rey (no incluido en el suministro). La cuchilla debe tener el grosor mínimo sobre todo también en la zona de las alas.
- Colocar una regla (2) en el canto frontal de la cuchilla y medir el desgaste.



¡Peligro de lesiones!

Una cuchilla desgastada o dañada puede romperse y causar lesiones graves. Por ello deben cumplirse siempre las indicaciones sobre el mantenimiento de las cuchillas.

La cuchilla se desgasta con diferente intensidad dependiendo del lugar de utilización y del tiempo de servicio. Cuando se utiliza el equipo en un terreno arenoso o a menudo en condiciones de sequedad, la cuchilla se somete a mayor esfuerzo y se desgasta con una rapidez superior al promedio.

Límites de desgaste:

Distancia A:

Los filos deben reducirse con el afilado como máximo en **15 mm**.

Distancia B:

El ancho mínimo de la cuchilla no debe ser inferior a **39 mm**.

Distancia C:

La cuchilla debe tener en todos los puntos un grosor de al menos **2 mm**. La comprobación debería realizarse con ayuda de un pie de rey.

Si en el cortacésped no está montada la cuchilla suministrada originalmente, sino, por ejemplo, la cuchilla multifuncional disponible como accesorio especial, deben considerarse otros límites de desgaste en consecuencia de ello.

12.6 Desmontar y montar la cuchilla



Para evitar que se produzcan daños en el tornillo de cuchilla, utilizar una llave hexagonal adecuada de 22 mm (no incluida en el suministro) para soltarlo o apretarlo.

1 Desmontaje:

- Utilizar un taco de madera adecuado (1) para retener la cuchilla (2).
- Desenroscar el tornillo de cuchilla (3). Retirar la cuchilla (2) y el tornillo de cuchilla (3).

2 Montaje:



¡Peligro de lesiones!

La cuchilla (2) sólo debe montarse como se muestra en la ilustración. Las lengüetas (6) deben apuntar hacia abajo (hacia el césped) y las alas de cuchilla dobladas hacia arriba deben apuntar hacia arriba (hacia el equipo).

El par de apriete indicado para el tornillo de cuchilla de **10 - 15 Nm** debe respetarse meticulosamente, ya que de ello depende la fijación segura de la herramienta de corte. Asegurar el tornillo de cuchilla (3) adicionalmente con **Loctite 243**.

El tornillo de cuchilla (3) ha de sustituirse cada vez que se cambie la cuchilla.

- Limpiar la superficie de contacto de la cuchilla y el casquillo de cuchilla.

- Colocar la cuchilla (2) sobre el casquillo de cuchilla con los bordes doblados mirando hacia arriba. Las pestañas (4) deben posicionarse en los orificios (5).
- Utilizar un taco de madera adecuado (1) para retener la cuchilla (2).
- Enroscar el tornillo de cuchilla (3) y apretarlo a un par de **10 - 15 Nm**.

12.7 Afilar la cuchilla



¡Peligro de lesiones!

Comprobar que la cuchilla no presenta daños antes de montarla. La cuchilla debe sustituirse cuando se detecten mellas o fisuras, cuando los filos se hayan desgastado más de 15 mm al afilarlos o cuando algún punto de la cuchilla tenga menos de 2 mm de grosor (⇒ 12.5).

STIHL recomienda encargar el afilado de la cuchilla a un especialista. Si la cuchilla no está correctamente afilada (ángulo de afilado incorrecto, desequilibrio, etc.), el funcionamiento del equipo se verá afectado negativamente.

Instrucciones de afilado:

- Desmontar la cuchilla (⇒ 12.6).
- Enfriar la cuchilla durante el afilado, por ejemplo, con agua. A fin de conservar la resistencia de la cuchilla debe evitarse que su color cambie a azul.
- Afilar la cuchilla uniformemente para evitar que se produzcan vibraciones por desequilibrio.
- Respetar un ángulo de afilado de 30°.

- Tras el afilado, eliminar eventualmente las rebabas de los filos con un papel de lija fino.

12.8 Conservación (parada invernal)

El equipo debe guardarse en un lugar seco, cerrado y sin polvo. Asegúrese de que no quede al alcance de los niños.

El cortacésped sólo debe guardarse en un estado de servicio seguro, si es necesario hay que abatir el manillar.

Mantenga todas las tuercas, pernos y tornillo fijamente apretados y sustituya las indicaciones de advertencia y peligro del equipo que sean ilegibles, compruebe signos de desgaste y daños en toda la máquina. Sustituya las piezas desgastadas o dañadas.

Deben solucionarse las posibles anomalías presentes en el equipo antes de guardarlo.

Si el cortacésped va a estar parado algún tiempo (parada invernal), hay que tener en cuenta los puntos siguientes:

- Limpie a fondo todos los componentes externos del equipo.
- Lubrique bien (aceite o grasa) todas las piezas móviles.

13. Transporte

13.1 Transporte



¡Peligro de lesiones!

Tener en cuenta el capítulo "Para su seguridad" antes del transporte. (⇒ 4.)

Durante el transporte lleve siempre un equipamiento personal de seguridad adecuado (calzado de seguridad, guantes resistentes). Antes de levantar o transportar el equipo hay que desconectar siempre el cable de alimentación. Por motivos de seguridad, STIHL recomienda levantar o transportar el equipo solamente con la ayuda de una segunda persona. Antes de levantar el equipo, tenga en cuenta el peso indicado en el capítulo "Datos técnicos".

Transporte del equipo:

- Dos personas:
Levantar el equipo únicamente agarrándolo por el asidero delantero (1) y por el manillar (3). Prestar atención a que haya siempre suficiente distancia entre la cuchilla y el cuerpo, especialmente los pies y las piernas.
- Una persona:
Levantar o transportar el equipo poniendo una mano en el centro del asa de transporte superior (2) y la otra en el asa de transporte inferior (1).

Amarrar el equipo:

- Asegurar el equipo sobre la superficie de carga con medios de sujeción adecuados.
- Fijar cuerdas o correas en los puntos marcados (4).

14. Reducir el desgaste y prevenir daños

Información importante referente al mantenimiento y cuidado del grupo de productos

Cortacésped, de dirección manual y eléctrico (STIHL RME)

STIHL no se hace responsable de los daños personales y materiales ocasionados por la no observación de las indicaciones contenidas en las instrucciones de funcionamiento, especialmente en lo referente a la seguridad, el funcionamiento y el mantenimiento, o de los daños que aparezcan debidos a una utilización de accesorios o piezas de repuesto no autorizadas.

Siga siempre las instrucciones siguientes, que son importantes para evitar daños o un desgaste excesivo de su equipo STIHL:

1. Piezas de desgaste

Algunas piezas del equipo STIHL están sometidas a un desgaste normal, incluso utilizando el equipo de manera adecuada, por lo que deberán ser sustituidas a tiempo (dependiendo del tipo y de la duración de uso).

Estas son, entre otras:

- Cuchilla

2. Observación de las indicaciones del presente manual de instrucciones

El uso, mantenimiento y almacenamiento del equipo STIHL deberá efectuarse con sumo cuidado, tal y como se describe en este manual de instrucciones. El propio usuario es el responsable de todos los daños ocasionados por incumplimiento de las indicaciones de seguridad, utilización y mantenimiento.

Esto es especialmente válido en caso de:

- Cable de alimentación de dimensiones insuficientes (sección).
- Conexión eléctrica incorrecta (tensión).
- Modificaciones en el producto no autorizadas por STIHL.
- El uso de herramientas o piezas no permitidas para el equipo, no adecuadas o de calidad inferior.
- Un uso inadecuado del producto.
- La utilización del producto en eventos deportivos o en campeonatos.
- Daños ocasionados como consecuencia de un uso continuado del producto con componentes defectuosos.

3. Trabajos de mantenimiento

Todos los trabajos descritos en el apartado titulado "Mantenimiento" tienen que ser ejecutados regularmente.

Si el usuario no puede realizar alguno de estos trabajos de mantenimiento, deberá encomendar esta tarea a un establecimiento especializado.

STIHL recomienda que los trabajos de mantenimiento y reparación se realicen exclusivamente en las instalaciones del distribuidor especializado STIHL.

Los distribuidores especializados STIHL reciben formación e información técnica regularmente.

Si se descuidan estos trabajos pueden producirse daños de los que será responsable el usuario.

Los posibles daños son, entre otros:

- Daños en el motor eléctrico debido a una limpieza insuficiente de la conducción del aire de refrigeración (ranuras de aspiración).
- Daños por corrosión y otros daños derivados de un almacenamiento indebido.
- Daños en el equipo debido a la utilización de piezas de recambio de una calidad inferior.
- Daños por no realizar un mantenimiento periódico o por realizar un mantenimiento insuficiente, o bien por no realizar los trabajos de mantenimiento o reparación en un taller especializado.

15. Protección del medio ambiente



La hierba cortada no forma parte de la basura normal, sino que debe utilizarse para la preparación de compost.

Los embalajes, la máquina y los accesorios están fabricados con materiales reciclables y deben desecharse correspondientemente.

Una eliminación de restos de materiales por separado, respetando el medio ambiente, ofrece la posibilidad de reciclar las materias primas empleadas. Por esta razón, debe llevar el equipo a un centro de

reciclaje cuando desee deshacerse de él. Tenga en cuenta para ello las indicaciones del capítulo "Eliminación" (⇒ 4.9).

Póngase en contacto con su centro de reciclado o su establecimiento especializado para recibir información sobre cómo desechar los productos de forma correcta.

16. Piezas de recambio habituales

Cuchilla

6338 702 0100

Tornillo de cuchilla

6310 760 2801



Los elementos de fijación de la cuchilla (p. ej. el tornillo de cuchilla) deben cambiarse al sustituir o montar la cuchilla. Los repuestos se pueden obtener en los distribuidores especializados STIHL.

17. Declaración de conformidad de la UE

17.1 Cortacésped STIHL RME 443.0, RME 443.0 C

STIHL Tirol GmbH
Hans Peter Stihl-Straße 5
6336 Langkampfen
Austria

declara, como único responsable, que

- Artículo: Cortacésped eléctrico
- Marca: STIHL
- Tipo: RME 443.0, RME 443.0 C

– Identificación de serie: 6338

cumple con las disposiciones aplicables de las directivas 2000/14/EC, 2006/42/EC, 2014/30/EU y 2011/65/EU y se ha diseñado y fabricado en conformidad con las normas siguientes, en sus versiones en vigor en la fecha de producción: EN 60335-1, EN 60335-2-77, EN 55014-1, EN 55014-2, EN 61000-3-2 y EN 61000-3-3 (si son aplicables).

Nombre y dirección de la entidad que participó en la evaluación:
TÜV Rheinland LGA Products GmbH
Tillystraße 2
D-90431 Nürnberg

Para la determinación de la potencia sonora medida y garantizada se procedió según la directiva 2000/14/EC, anexo VIII.

- Potencia sonora medida: 94 dB(A)
- Potencia sonora garantizada: 96 dB(A)

La documentación técnica se conserva en la homologación del producto de la empresa STIHL Tirol GmbH.

El año de fabricación y el número de serie se indican en el cortacésped.

Langkampfen, 02/11/2020

STIHL Tirol GmbH

p.p.

Matthias Fleischer, director de Investigación y Desarrollo

p.p.

Sven Zimmermann, director de Calidad

18. Datos técnicos

RME 443.0 / RME 443.0 C:

Identificación de serie	6338
Motor, tipo:	Motor eléctrico
Tipo:	Motor eléctrico universal de CA
Tensión:	230 V~
Entrada de potencia:	1500 W
Frecuencia:	50 Hz
Protección por fusible:	7 A
Clase de protección:	II
Tipo de protección:	IPX 4
Dispositivo de corte:	Barra portacuchillas
Ancho de corte:	41 cm
Revoluciones del dispositivo de corte:	2900 rpm
Accionamiento de barra portacuchillas:	permanente
Par de apriete de tornillo de cuchilla:	10 - 15 Nm
Ø rueda delantera:	180 mm

RME 443.0 / RME 443.0 C:

Ø rueda trasera:	200 mm
Recogedor de hierba:	55 l
Altura de corte:	25 - 75 mm

RME 443.0:

Según la directiva 2000/14/EC:

Potencia sonora garantizada L_{WAd} 96 dB(A)

Según la directiva 2006/42/EC:

Nivel sonoro en el lugar de trabajo L_{pA} 82 dB(A)
Factor K_{pA} 2 dB(A)

Valor característico de vibración declarado según EN 12096:

Valor medido a_{hw} 1,40 m/seg²
Factor K_{hw} 0,70 m/seg²

Medición según EN 20643

Long./An./Alt.: 138/49/107 cm
Peso: 20 kg

Peso (solo para Gran Bretaña): 21 kg

RME 443.0 C:

Según la directiva 2000/14/EC:

Potencia sonora garantizada L_{WAd} : 96 dB(A)

Según la directiva 2006/42/EC:

Nivel sonoro en el lugar de trabajo L_{pA} 82 dB(A)
Factor K_{pA} 2 dB(A)

Valor característico de vibración declarado según EN 12096:

Valor medido a_{hw} 1,30 m/seg²
Factor K_{hw} 0,65 m/seg²

Medición según EN 20643

RME 443.0 C:

Long./An./Alt.: 138/49/108 cm

Peso: 22 kg

18.1 REACH

REACH es el marco reglamentario de la CE sobre registro, evaluación y autorización de sustancias químicas.

En www.stihl.com/reach se facilita más información sobre el cumplimiento del reglamento REACH (CE) N.º 1907/2006.

19. Localización de anomalías

✂ En caso necesario ponerse en contacto con un establecimiento especializado: STIHL recomienda los distribuidores especializados STIHL.

Anomalía:

El motor eléctrico no arranca

Posible causa:

- No hay tensión de red
- Cable de conexión, conectores macho/hembra o interruptor defectuosos
- Botón de conexión no pulsado
- El motor eléctrico está sobrecargado debido a un césped demasiado alto o húmedo
- Protección del motor eléctrico activada
- Carcasa del cortacésped obstruida
- Fusible defectuoso en el conector (versión de GB)

Solución:

- Comprobar la protección por fusible (⇒ 11.1)

- Comprobar cables/conectores/interruptor, cambiar los dañados (⇒ 11.1)
- Pulsar el botón de conexión (⇒ 11.3)
- No conectar el motor eléctrico en hierba alta, adaptar la altura de corte (⇒ 8.4)
- Dejar que el equipo se enfríe (⇒ 9.4)
- Limpiar la carcasa del cortacésped (⇒ 12.2)
- Cambiar el fusible del conector (✂)

Anomalía:

El dispositivo de seguridad eléctrica se dispara frecuentemente

Posible causa:

- El cable de conexión no es adecuado
- Sobrecarga eléctrica
- El aparato está sobrecargado por segar hierba demasiado alta o demasiado húmeda

Solución:

- Utilizar un cable de conexión adecuado (⇒ 11.1)
- Conectar el equipo a otro circuito de corriente
- Adaptar la altura y la velocidad de corte a las condiciones de segado (⇒ 8.4)

Anomalía:

Fuertes vibraciones durante el funcionamiento

Posible causa:

- Tornillo de la cuchilla flojo
- La cuchilla no está equilibrada

Solución:

- Apretar el tornillo de la cuchilla (⇒ 12.6)
- Afilar (equilibrar) o sustituir la cuchilla (⇒ 12.7)

Anomalía:

Corte imperfecto; el césped se pone de color amarillo

Posible causa:

- Cuchilla desafilada o desgastada
- La velocidad de avance es demasiado alta en relación con la altura de corte

Solución:

- Afilar o cambiar la cuchilla (⇒ 12.7)
- Disminuir la velocidad de avance y/o seleccionar la altura de corte adecuada (⇒ 8.4)

Anomalía:

Conexión difícil o pérdida de potencia del motor eléctrico

Posible causa:

- Corte de hierba demasiado alta o demasiado húmeda
- Carcasa del cortacésped obstruida

Solución:

- Adaptar la altura y la velocidad de corte a las condiciones de corte (⇒ 8.4)
- Limpiar la carcasa del cortacésped (extraer para ello el enchufe de red) (⇒ 12.2)

Anomalía:

El canal de expulsión está obstruido

Posible causa:

- La cuchilla está desgastada
- Hierba segada demasiado alta o demasiado húmeda

Solución:

- Sustituir la cuchilla (⇒ 12.7)
- Adaptar la altura y la velocidad de corte a las condiciones de segado (⇒ 8.4)

20. Plan de mantenimiento

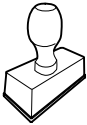
20.1 Confirmación de entrega

Modelo: _____

Número de serie:

--	--	--	--	--	--	--	--	--

Fecha: |_|_| |_|_| |_|_|



Próxima revisión

Fecha: |_|_| |_|_| |_|_|


20.2 Confirmación de servicio técnico



Entregue este Manual de instrucciones a su distribuidor especializado STIHL al realizarse trabajos de mantenimiento.

Él le confirmará la ejecución de los trabajos de servicio técnico en los campos preimpresos.

 Servicio técnico realizado el

 Fecha del próximo servicio técnico

Estimados clientes,

ficamos muito satisfeitos pelo facto de ter escolhido a STIHL. Desenvolvemos e fabricamos os nossos produtos com a máxima qualidade e de acordo com as necessidades dos nossos clientes. Por isso, os produtos oferecem uma elevada fiabilidade mesmo sob condições de esforço extremo.

Também na assistência a STIHL é uma marca de excelência. O nosso revendedor autorizado garante aconselhamento e formação competente, e um acompanhamento técnico aprofundado.

Agradecemos a sua confiança e esperamos que aprecie o seu produto STIHL.



Dr. Nikolas Stihl

IMPORTANTE! LER E GUARDAR ANTES DA UTILIZAÇÃO.

1. Índice

Sobre este manual de utilização	138	Instruções para trabalhar	148
Generalidades	138	Generalidades	148
Instruções sobre a leitura do manual de utilização	138	Carga correta do motor elétrico	148
Diferenças entre países	138	Se a lâmina de corte bloquear	148
Descrição do aparelho	139	Proteção térmica contra sobrecarga do motor elétrico	148
Para sua segurança	139	Dispositivos de segurança	149
Generalidades	139	Dispositivos de proteção	149
Vestuário e equipamento	140	Operação de duas mãos	149
Transporte do aparelho	140	Travão de inércia do motor elétrico	149
Antes dos trabalhos	141	Colocar o aparelho em funcionamento	149
Durante o trabalho	141	Ligar o aparelho à corrente elétrica	149
Manutenção, limpeza, reparações e armazenamento	143	Alívio de tração	149
Armazenamento no caso de períodos de paragem mais longos	144	Ligar o cortador de relva	150
Aviso – Perigos originados pela corrente elétrica	144	Desligar o cortador de relva	150
Eliminação	145	Esvaziar a cesta de recolha de relva	150
Descrição de símbolos	145	Área de trabalho do utilizador	150
Fornecimento	146	Manutenção	150
Preparar o aparelho para o funcionamento	146	Generalidades	150
Generalidades	146	Limpar o aparelho	150
Montar o monoguiador (RME 443 C)	146	Motor elétrico e rodas	151
Montar o guiador duplo (RME 443)	146	Parte superior do guiador RME 443	151
Armar a cesta de recolha de relva	147	Manutenção da lâmina de corte	151
Elementos de comando	147	Desmontar e montar a lâmina de corte	152
Monoguiador (RME 443 C)	147	Afiar a lâmina de corte	152
Guiador duplo (RME 443)	147	Arrumação (período de inverno)	152
Cesta de recolha de relva	147	Transporte	153
Ajuste central da altura de corte	148	Transporte	153
Indicador do nível	148	Minimização do desgaste e prevenção de danos	153
		Proteção do meio ambiente	154
		Peças de reposição comuns	154
		Declaração de conformidade UE	154

Cortador de relva STIHL RME 443.0, RME 443.0 C	154
Dados técnicos	155
REACH	155
Localização de falhas	155
Plano de manutenção	156
Confirmação de entrega	156
Confirmação de assistência	156

2. Sobre este manual de utilização

2.1 Generalidades

Este manual de utilização é um **manual de instruções original** do fabricante de acordo com a Diretiva Comunitária 2006/42/EC.

A STIHL trabalha continuamente no desenvolvimento da sua gama de produtos, pelo que se reserva o direito de efetuar alterações nos componentes fornecidos no que respeita à forma, à técnica e ao equipamento.

Por esta razão, não é possível reclamar determinados direitos resultantes das indicações e figuras nesta brochura.

Neste manual de utilização, poderão ser descritos modelos que não estão disponíveis em todos os países.

Este manual de utilização está protegido por direitos de autor. Todos os direitos estão reservados, em particular o direito de reprodução, tradução e processamento com sistemas eletrónicos.

2.2 Instruções sobre a leitura do manual de utilização

As imagens e os textos descrevem determinados passos de operação.

Todos os símbolos gráficos aplicados no aparelho são explicados neste manual de utilização.

Perspetiva:

Perspetiva ao utilizar as designações "esquerda" e "direita" no manual de utilização:

O utilizador encontra-se atrás do aparelho e olha para a frente no sentido de marcha.

Referência de capítulo:

Uma seta remete para os respetivos capítulos e subcapítulos para mais explicações. O seguinte exemplo indica uma referência para um capítulo: (⇒ 4.)

Identificação de secções de texto:

As instruções descritas podem ser identificadas conforme os exemplos que se seguem.

Passos de operação que necessitam da intervenção do utilizador:

- Solte o parafuso (1) com uma chave de fendas, acione a alavanca (2)...

Enumerações gerais:

- Utilização do produto em eventos desportivos ou concursos

Textos com especial relevância:

As secções de texto com especial relevância são identificadas com um dos símbolos descritos a seguir, de modo a dar-lhes destaque adicional no manual de utilização.



Perigo!

Perigo de acidentes e ferimentos graves para pessoas. Um determinado comportamento é necessário ou deve ser omitido.



Aviso!

Perigo de ferimentos para pessoas. Um determinado comportamento evita ferimentos possíveis ou prováveis.



Cuidado!

Ferimentos ou danos materiais ligeiros que podem ser evitados através de um determinado comportamento.



Nota

Informação para uma melhor utilização do aparelho e para evitar possíveis falhas na utilização.

Textos com referência a imagens:

As figuras que esclarecem a utilização do aparelho encontram-se no início do manual de utilização.

O símbolo da câmara serve para associar as imagens nas páginas de imagens à respetiva parte do texto no manual de utilização.



2.3 Diferenças entre países

A STIHL fornece aparelhos com diferentes fichas e comutadores, dependendo do país de fornecimento.

As figuras mostram os aparelhos com fichas do tipo Euro. A ligação de aparelhos com outras versões de fichas à rede faz-se da mesma forma.

3. Descrição do aparelho



RME 443:

- 1 Parte superior do guiador
- 2 Tensores rápidos
- 3 Parte inferior do guiador
- 4 Capot
- 5 Roda dianteira
- 6 Pega dianteira
- 7 Placa de identificação com número de máquina
- 8 Cárter
- 9 Roda traseira
- 10 Alavanca do ajuste da altura de corte
- 11 Pega traseira
- 12 Cesta de recolha de relva
- 13 Indicador do nível (cesta de recolha de relva)
- 14 Arco de paragem do motor
- 15 Botão de ligação
- 16 Ligação à rede
- 17 Alívio de tração

RME 443 C:

- 18 Parte superior do guiador
- 19 Alavanca de entalhe do guiador
- 20 Consola do guiador
- 21 Capot
- 22 Roda dianteira
- 23 Pega dianteira
- 24 Placa de identificação com número de máquina
- 25 Cárter

RME 443 C:

- 26 Roda traseira
- 27 Alavanca do ajuste da altura de corte
- 28 Pega traseira
- 29 Cesta de recolha de relva
- 30 Indicador do nível (cesta de recolha de relva)
- 31 Arco de paragem do motor
- 32 Ligação à rede
- 33 Alívio de tração
- 34 Botão de ligação

4. Para sua segurança

4.1 Generalidades



Ao trabalhar com o aparelho, deverá obrigatoriamente seguir as seguintes instruções de prevenção de acidentes.



Antes da primeira colocação em funcionamento, é necessário ler atentamente todo o manual de utilização. Guarde o manual de utilização com cuidado para futura utilização.

Estas medidas preventivas são imprescindíveis para a sua segurança; no entanto, a listagem não é definitiva. Utilize o aparelho sempre com cuidado e com consciência da responsabilidade, tendo em consideração que o utilizador é responsável por eventuais acidentes causados a terceiros ou aos seus bens.

Familiarize-se com os elementos de comando e aprenda a utilizar o aparelho.

O aparelho apenas pode ser utilizado por pessoas que tenham lido o manual de utilização e estejam familiarizadas com o manuseamento do aparelho. Antes da primeira colocação em funcionamento, o utilizador deve procurar obter instruções competentes e práticas. O utilizador tem de ser instruído pelo vendedor ou por outra pessoa competente sobre a utilização do aparelho.

Com essas instruções, o utilizador deverá aprender em particular que é necessário ter o máximo cuidado e concentração para trabalhar com o aparelho.

Apesar de utilizar este aparelho de acordo com as normas, existem sempre alguns riscos.



Perigo de morte por asfixia!

Perigo de asfixia para crianças que brinquem com os materiais da embalagem. Mantenha os materiais da embalagem fora do alcance de crianças.

Por princípio, o aparelho, incluindo todos os aparelhos acopláveis, apenas pode ser entregue ou emprestado a pessoas que tenham sido instruídas ou que estejam familiarizadas com este modelo e respetivo manuseamento. O manual de instruções é parte integrante do aparelho e tem de ser sempre fornecido.

Certifique-se de que o utilizador está em plena posse das suas capacidades físicas, sensoriais e mentais para utilizar e trabalhar com o aparelho. Caso o utilizador apresente capacidades físicas, sensoriais ou mentais limitadas para tal, o utilizador apenas poderá trabalhar com o aparelho sob supervisão ou de acordo com as indicações de uma pessoa responsável.

Garanta que o utilizador é maior de idade ou devidamente formado numa atividade sob supervisão, de acordo com a regulamentação nacional.

Utilize o aparelho apenas se estiver descansado e se estiver em boas condições físicas e psíquicas. Se sofrer de algum problema de saúde, informe-se junto do seu médico sobre se pode trabalhar com o aparelho. Após a ingestão de bebidas alcoólicas, drogas ou medicamentos que possam afetar o poder de reação, não é permitido trabalhar com o aparelho.

O aparelho foi concebido para uma utilização privada.

Atenção – Perigo de acidentes!

O aparelho destina-se apenas a cortar relva. Não é permitida qualquer outra utilização, a qual poderá ser perigosa ou originar danos no aparelho.

Devido ao risco de ferimentos do utilizador, o aparelho não pode ser utilizado para os seguintes trabalhos (lista incompleta):

- para aparar arbustos, sebes vivas e ramagens,
- para cortar trepadeiras,
- para cuidar de relvados em telhados ou em canteiros de varanda,
- para triturar ou lascar ramagens de árvores ou aparas de sebes,
- para limpar passeios (aspiração, expulsão por sopra),
- para aplanar o solo, como, por exemplo, para aplanar montes de toupeiras,

- para transportar material a cortar, exceto na cesta de recolha de relva concebida para o efeito.

Por motivos de segurança, qualquer alteração ao aparelho para além da montagem de acessórios autorizados pela STIHL é proibida, originando para além disso a anulação do direito à garantia. Poderá obter informações sobre acessórios autorizados junto do seu distribuidor oficial STIHL.

Em particular, é proibida qualquer alteração ao aparelho que altere a potência ou a rotação do motor de combustão ou do motor elétrico.

Não podem ser transportados objetos, animais ou pessoas, especialmente crianças, com o aparelho.

Durante a utilização em parques públicos, em instalações desportivas, em ruas e em empresas agrárias e florestais, dever-se-á tomar cuidados especiais.

Apenas solte o aparelho se este estiver numa superfície plana e não puder deslocar-se por si mesmo.



Atenção! Risco para a saúde devido às vibrações! Uma grande carga de vibrações pode causar danos aos sistemas circulatório e nervoso, especialmente em pessoas com problemas circulatórios. Consulte um médico caso ocorram sintomas que possam ser causados por vibrações. Entre estes sintomas, que ocorrem principalmente nos dedos, mãos ou pulsos, incluem-se por exemplo (enumeração incompleta):

- perda de sensibilidade,
- dores,
- fraqueza muscular,

- descoloração da pele,
- sensação de formigueiro desagradável.

Durante o funcionamento, fixe firmemente o guiador com ambas as mãos nos locais previstos, mas sem tensão.

Programar o tempo de trabalho de modo a evitar cargas elevadas num período de tempo grande.

4.2 Vestuário e equipamento



Durante o trabalho, utilize sempre calçado justo com sola antiderrapante. Nunca trabalhe descalço ou com sandálias, por exemplo.



Em trabalhos de manutenção e limpeza, bem como no transporte do aparelho, utilize também sempre luvas justas e prenda o cabelo comprido (elástico, gorro, etc.).



Ao afiar a lâmina de corte, é necessário utilizar óculos de proteção adequados.

O aparelho apenas pode ser colocado em funcionamento com calças compridas e vestuário justo.

Nunca utilize vestuário solto que possa ficar pendurado em peças móveis (alavanca de comando) - não utilize também joias, gravatas ou cachecóis.

4.3 Transporte do aparelho

Trabalhe apenas com luvas de modo a evitar ferimentos em peças do aparelho de arestas vivas e quentes.

Antes do transporte, desligue o aparelho, retire o cabo de rede e espere até a lâmina parar.

Transporte o aparelho apenas com o motor elétrico frio.

Observe o peso do aparelho e, se necessário, utilize auxílios de carga adequados (rampas de carga, dispositivos de elevação).

Proteja o aparelho e as respetivas peças transportadas (por exemplo, cesta de recolha de relva) na superfície de carga com meios de fixação (cintas, cabos, etc.) suficientemente dimensionados.

Ao levantar e carregar o aparelho, evite o contacto com a lâmina de corte.

Siga as indicações no capítulo "Transporte". Aí, é descrito como levantar ou prender o aparelho. (⇒ 13.)

No transporte do aparelho, deve ser respeitada a legislação regional em vigor, em particular a que diz respeito à proteção das cargas e ao transporte de objetos em superfícies de carga.

4.4 Antes dos trabalhos

Certifique-se de que o aparelho apenas é utilizado por pessoas familiarizadas com o manual de utilização.

Tenha em conta as normas municipais sobre as horas em que é permitido usar aparelhos de jardinagem com motor de combustão ou motor elétrico.

Verifique todo o terreno em que irá aplicar o aparelho e retire todos os paus, pedras, arames, ossos e objetos estranhos que porventura poderiam vir a ser projetados pelo aparelho. Os obstáculos (como, por exemplo, troncos de árvores, raízes) podem não ser vistos no meio da relva alta.

Como tal, antes de trabalhar com o aparelho, marque todos os objetos estranhos (obstáculos) escondidos no relvado que não seja possível remover.

Antes da utilização do aparelho, substitua os componentes avariados, gastos e danificados. Substitua os avisos de perigo e alerta no aparelho que se tenham tornado ilegíveis ou estejam danificados. O seu distribuidor oficial STIHL tem disponíveis avisos autocolantes de reposição e todas as restantes peças de reposição.

O aparelho só pode ser utilizado num estado operacionalmente seguro. Antes de cada colocação em funcionamento, é necessário verificar:

- se o aparelho está montado corretamente.
- se a ferramenta de corte e toda a unidade de corte (lâmina de corte, elementos de fixação, cârter do mecanismo de corte) se encontram em perfeitas condições. Em particular, é necessário estar atento ao correto assentamento, à presença de danos (entalhes ou fendas) e ao desgaste.
- se os dispositivos de segurança (por exemplo, tampa de expulsão, cârter, guiador, arco de paragem do motor) estão em perfeitas condições e se funcionam corretamente.
- se a cesta de recolha de relva não está danificada e se está totalmente montada. Não deverá utilizar uma cesta de recolha danificada.
- se o travão de inércia do motor elétrico funciona.

Se necessário, realize todos os trabalhos necessários ou dirija-se a um distribuidor oficial. A STIHL recomenda os distribuidores oficiais STIHL.

Siga as indicações do capítulo "Perigos originados pela corrente elétrica" (⇒ 4.8).

Nunca ligue o motor elétrico sem a lâmina corretamente montada. Perigo de sobreaquecimento do motor elétrico!

4.5 Durante o trabalho



Nunca trabalhe enquanto estiverem animais ou pessoas, em particular crianças, na zona de risco.

Os dispositivos de comando e de segurança instalados no aparelho não podem ser retirados ou ligados em ponte. Em particular, nunca fixe o arco de paragem do motor no guiador da direção (por exemplo, amarrando-o).



Atenção – Perigo de ferimentos!

Nunca aproxime as mãos ou os pés das peças em rotação.

Nunca toque na lâmina em rotação. Mantenha-se sempre afastado da abertura de expulsão.

Deve manter-se sempre à distância de segurança dada pelos guiadores. O guiador tem de estar sempre corretamente montado e não pode ser alterado. Nunca coloque o aparelho em funcionamento com o guiador rebatido.

Nunca fixe objetos ao guiador (por exemplo, vestuário de trabalho). Não é permitido enrolar cabos de extensão à volta do guiador.

Trabalhe apenas à luz do dia ou com boa iluminação artificial.

Não trabalhe a temperaturas ambiente inferiores a +5 °C.

Não trabalhe com o aparelho à chuva, trovoada e, em particular, sob o perigo de relâmpagos.

Com o piso húmido, existe um maior perigo de acidentes, devido à posição de trabalho menos segura.

Dever-se-á trabalhar de forma particularmente cuidadosa no sentido de evitar deslizamentos. Se possível, evite utilizar o aparelho com o piso húmido.

Não deixe o aparelho à chuva.

Ligar o aparelho:

Ligue o aparelho com cuidado, de acordo com as indicações do capítulo "Colocar o aparelho em funcionamento". (⇒ 11.)

Mantenha uma distância suficiente entre os pés e a ferramenta de corte.

Ao ligar, o aparelho tem de estar numa superfície plana.

O aparelho não pode ser inclinado antes de ser ligado e durante o processo de ligação.

Não ligue o motor elétrico se o canal de expulsão não estiver coberto pela tampa de expulsão ou pela cesta de recolha de relva.

Evite repetir processos de ligação num curto espaço de tempo, nomeadamente "brincar" com o botão de ligação. Perigo de sobreaquecimento do motor elétrico!

Trabalhar em encostas:

Em encostas, trabalhe sempre na transversal, nunca na longitudinal.

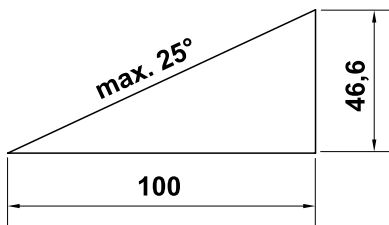
Se o utilizador perder o controlo ao cortar a relva na longitudinal, poderá também vir a ser atropelado pelo cortador de relva em funcionamento.

Tenha o máximo de cautela ao mudar de direção no declive.

Garanta sempre uma posição estável em encostas e evite trabalhar com o aparelho em encostas demasiado íngremes.

Por motivos de segurança, o aparelho não poderá ser aplicado em declives com uma inclinação superior a 25° (46,6 %). **Perigo de ferimentos!**

Uma inclinação de terreno de 25° corresponde a uma subida vertical de 46,6 cm num comprimento horizontal de 100 cm.



Utilização no trabalho:



Atenção – Perigo de ferimentos!

Nunca aproxime as mãos ou os pés das peças em rotação.

Nunca toque na lâmina em rotação. Mantenha-se sempre afastado da abertura de expulsão. Mantenha-se sempre à distância de segurança dada pelos guiaadores.



Não tente inspecionar a lâmina enquanto o aparelho estiver em funcionamento. Nunca abra a tampa de expulsão e/ou remova a cesta de recolha de relva enquanto a lâmina estiver em funcionamento. A lâmina em rotação pode causar ferimentos.

Conduza o aparelho apenas a passo – nunca corra ao trabalhar com o aparelho. Se conduzir o aparelho rapidamente, o perigo de ferimentos é maior, podendo tropeçar, escorregar, etc.

Seja particularmente cauteloso ao inverter o sentido de marcha do aparelho ou ao puxá-lo para si.

Perigo de tropeçar!

Nunca levante ou transporte o aparelho com o motor elétrico a trabalhar nem com o cabo de rede ligado.

Os objetos escondidos na relva (instalações de irrigação de relva, estacas, torneiras de água, fundações, cabos elétricos, etc.) têm de ser contornados. Nunca passe por cima desses objetos estranhos.

Caso a ferramenta de corte ou o aparelho tenham embatido num obstáculo ou num objeto estranho, desligue o motor elétrico, retire o cabo de rede e execute uma verificação minuciosa.



Atenção à desaceleração da ferramenta de corte, que leva alguns segundos até parar completamente.

Desligue o motor elétrico

- se transportar o aparelho por outras superfícies, a fim de despejar a relva,
- se tiver de levar e trazer o aparelho para a superfície a cortar,
- antes de remover a cesta de recolha de relva.
- antes de ajustar a altura de corte.



Desligue o motor elétrico, retire a ficha de rede e certifique-se de que a ferramenta de corte para por completo:

- Antes de eliminar bloqueios ou entupimentos no canal de expulsão;
- Se a ferramenta de corte tiver batido num objeto estranho. É necessário verificar se a ferramenta de corte apresenta eventuais indícios de danos. O aparelho não pode ser colocado em funcionamento com o eixo de lâminas ou o eixo do motor elétrico empenado ou danificado. **Perigo de ferimentos por causa de peças avariadas!**
- Antes de verificar, limpar ou realizar trabalhos no aparelho (por exemplo, rebater/ajustar o guiador);
- Antes de abandonar o aparelho ou quando este não estiver a ser vigiado;
- Antes de levantar ou carregar o aparelho;
- Antes do transporte.
- Se tiver sido encontrado um objeto estranho ou caso o aparelho vibre fortemente, de modo anormal. Nestes casos, verifique o aparelho, nomeadamente a unidade de corte (lâmina, eixo da lâmina, fixação da lâmina) quanto a danos e realize as reparações necessárias antes de voltar a ligar o aparelho e trabalhar com o mesmo.



Perigo de ferimentos!

Vibrações fortes indicam, por regra, uma avaria. O aparelho não pode em particular ser colocado em funcionamento com o eixo de lâminas danificado ou empenado ou com uma lâmina de corte danificada ou empenada. Se lhe faltarem os conhecimentos necessários, solicite a realização das reparações necessárias a um especialista. A STIHL recomenda os distribuidores oficiais STIHL.

Devido às oscilações de tensão causadas por este aparelho ao arrancar, sob condições de rede desfavoráveis, poderão ser afetados outros dispositivos ligados no mesmo circuito. Nesse caso, execute as medidas adequadas (por exemplo, ligação a um circuito diferente do circuito do dispositivo em causa, funcionamento do aparelho num circuito com uma impedância mais baixa).

Utilize o aparelho com especial cuidado quando estiver a trabalhar nas proximidades de encostas, arestas de terrenos, valas e lagos. Em particular, tenha a atenção de se manter a uma distância suficiente desses locais de perigo.

4.6 Manutenção, limpeza, reparações e armazenamento



Antes de todos os trabalhos no aparelho, antes de ajustar ou limpar o aparelho ou antes de verificar se o cabo de ligação está enlaçado ou danificado, desligue o aparelho e retire a ficha de rede.

Antes da arrumação em espaços fechados, trabalhos de manutenção e limpeza, deixe o aparelho arrefecer totalmente.

Limpeza:

O aparelho tem de ser cuidadosamente limpo na sua totalidade após ser utilizado. (⇒ 12.2)

Solte os restos de relva encrostados com uma tala de madeira. Limpe a parte inferior do cortador de relva com escova e água.

Nunca utilize um aparelho de limpeza de alta pressão e não limpe o aparelho com água a correr (por exemplo, com uma mangueira).

Não utilize produtos de limpeza agressivos. Estes produtos podem danificar plásticos e metais, prejudicando o funcionamento seguro do seu aparelho STIHL.

De modo a evitar riscos de incêndio, a área das aberturas de ar de refrigeração entre o capot do motor elétrico e o cárter deverá permanecer isenta de, por exemplo, relva, palha, musgo, folhas ou massa lubrificante vertida.

Trabalhos de manutenção:

Apenas podem ser realizados trabalhos de manutenção descritos neste manual de instruções; todos os restantes trabalhos deverão ser executados por um distribuidor oficial.

Se lhe faltarem os conhecimentos e os meios necessários, dirija-se **sempre** a um distribuidor oficial.

A STIHL recomenda a realização de trabalhos de manutenção e de reparação apenas por um distribuidor oficial STIHL. Os distribuidores oficiais STIHL

beneficiam de ações de formação regulares e dispõem de informações técnicas.

Utilize apenas ferramentas, acessórios ou aparelhos acopláveis autorizados pela STIHL para este aparelho ou peças tecnicamente idênticas. Caso contrário, poderão ocorrer ferimentos ou danos no aparelho. Em caso de dúvidas, deverá dirigir-se a um distribuidor oficial.

As características das ferramentas, acessórios e peças de substituição originais da STIHL estão adaptadas de forma ideal ao aparelho e às exigências do utilizador. As peças de reposição STIHL originais podem ser reconhecidas pelo número de peça de substituição STIHL, pela inscrição STIHL e, eventualmente, pela identificação de peça de substituição STIHL. Em peças pequenas, pode estar apenas o símbolo.

Mantenha os autocolantes de advertência e de indicação sempre limpos e legíveis. Os autocolantes danificados ou perdidos devem ser substituídos por novas placas originais do seu distribuidor oficial STIHL. Se um componente for substituído por uma peça nova, certifique-se de que a peça nova obtém os mesmos autocolantes.

Realize os trabalhos na unidade de corte apenas com luvas de proteção grossas e com extremo cuidado.

Mantenha todas as porcas, cavilhas e parafusos, especialmente o parafuso da lâmina, bem apertados, para que o aparelho se encontre em condições de funcionamento seguras.

Verifique frequentemente todo o aparelho e a cesta de recolha de relva, especialmente antes do armazenamento (por exemplo, antes do período de

inverno), quanto a desgaste e danos. Substitua imediatamente as peças gastas ou danificadas, por motivos de segurança, de modo que o aparelho esteja sempre em condições de funcionamento seguro.

Se tiverem sido retirados componentes ou dispositivos de segurança para efetuar trabalhos de manutenção, estes deverão ser imediatamente recolocados de forma correta.

Deverá verificar regularmente se a lâmina de corte assenta de forma segura e apresenta indícios de danos ou desgaste.

4.7 Armazenamento no caso de períodos de paragem mais longos

Armazene o aparelho frio num espaço seco e fechado.

Certifique-se de que o aparelho está protegido contra uma utilização indevida (por exemplo, por crianças).

Limpe minuciosamente o aparelho antes do armazenamento (por exemplo, período de inverno).

Armazene o aparelho num estado operacionalmente seguro.

Guarde o aparelho numa superfície plana, de modo a não poder deslocar-se inadvertidamente.

4.8 Aviso – Perigos originados pela corrente elétrica



Atenção! Perigo de choque elétrico!

O cabo de rede, a ficha de rede, o interruptor para ligar/desligar e o cabo de ligação são especialmente importantes para a segurança elétrica. Cabos de ligação, acoplamentos e fichas danificados ou que não correspondam às normas não poderão ser utilizados, para que não se verifique o risco de um choque elétrico.



Por isso, verifique regularmente se o cabo de ligação apresenta indícios de danos ou envelhecimento (fragilidade).

Só coloque o aparelho em funcionamento com o cabo de rede desenrolado.

Sempre que usar um enrolador de cabos, o cabo tem de ser totalmente desenrolado antes da utilização.

Nunca utilize um cabo de extensão danificado. Substitua os cabos defeituosos por novos e não realize reparações em cabos de extensão.

O aparelho não pode ser utilizado com cabos danificados ou gastos. Verifique em particular se o cabo de ligação à rede apresenta danos e sinais de envelhecimento.

Os trabalhos de manutenção e de reparação em cabos de rede apenas podem ser efetuados por especialistas com formação específica.

Perigo de choque elétrico!

Não ligue um cabo danificado à corrente e toque num cabo defeituoso apenas quando estiver desligado da corrente.

Perigo de choque elétrico!

Não é permitido utilizar cabos, acoplamentos e fichas danificados ou cabos de ligação que não correspondam às prescrições.

Não toque nas unidades de corte (lâminas) antes de o aparelho ser desligado da rede elétrica.

Certifique-se sempre de que os cabos de rede utilizados estão adequadamente protegidos.



Embora o motor elétrico se encontre protegido contra salpicos de água, não é permitido trabalhar com o aparelho à chuva ou num ambiente molhado.

Utilize exclusivamente cabos de extensão isolados contra humidade para áreas exteriores, adequados para utilização com o aparelho (⇒ 11.1).

Ao cortar a relva, mantenha o cabo afastado da lâmina.

Desligue o cabo de ligação da ficha e da tomada e não puxe pelos cabos de ligação.

Se o aparelho for ligado a um grupo eletrogéneo, deverá ter em atenção que poderá ser danificado por variações de corrente.

Ligue o aparelho apenas a uma tomada protegida por um interruptor de proteção de corrente de falha com uma corrente de disparo máxima de 30 mA. O seu electricista poderá dar-lhe mais informações a este respeito.

Por motivos de segurança elétrica, o cabo elétrico tem de estar sempre corretamente montado no guiador.

4.9 Eliminação

Certifique-se de que um aparelho já desativado é encaminhado para ser eliminado de maneira tecnicamente correta. Antes de proceder à eliminação, inutilize o aparelho. No sentido de evitar acidentes, remova em particular o cabo de rede ou o cabo elétrico do motor elétrico.

Perigo de ferimentos na ferramenta de corte!

Nunca deixe um aparelho desativado sem alguém a vigiar. Certifique-se de que o aparelho e a ferramenta de corte são guardados fora do alcance das crianças.

5. Descrição de símbolos



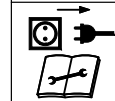
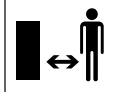
Atenção!

Antes da colocação em funcionamento, leia o manual de utilização.



Perigo de ferimentos!

Mantenha terceiros afastados da zona de risco.



Perigo de ferimentos!

Cuidado ao lidar com a lâmina afiada. A lâmina de corte continua a girar alguns segundos após ser desligada (travão do motor/ da lâmina). Antes de efetuar trabalhos na ferramenta de corte, antes de trabalhos de manutenção e limpeza, antes de verificar se o cabo de ligação está emaranhado ou danificado e antes de deixar o aparelho, desligue o motor e retire a ficha de rede.

Perigo de choque elétrico!

Mantenha o cabo de ligação afastado da ferramenta de corte.

RME 443:

Ligue o motor elétrico.

RME 443 C:

Ligue o motor elétrico.

RME 443 C:

Desligue o motor elétrico.

6. Fornecimento

RME 443, RME 443 C:



Item	Designação	Unids.
A	Aparelho base	1
B	Parte superior da cesta de recolha	1
C	Parte inferior da cesta de recolha	1
D	Cavilha	2
•	Manual de utilização	1

RME 443:

E	Tensores rápidos	2
F	Parafuso	2
G	Guia do cabo	1
H	Grampo do cabo	1
I	Proteção do guiador	2

RME 443 C:

J	Casquilho	1
K	Parafuso	1
L	Anilha	2
M	Porca	1



O fornecimento pode ser diferente em função do país e do tipo de versão.

7. Preparar o aparelho para o funcionamento

7.1 Generalidades



Perigo de ferimentos

Observe as instruções de segurança do capítulo "Para sua segurança" (⇒ 4.).

- Coloque o aparelho sobre uma base horizontal, plana e estável.

7.2 Montar o monoguiador (RME 443 C)



- **1** Introduza o casquilho (J) no furo do guiador (1).
- **2** Encaixe as duas anilhas (L) com a curvatura para dentro no casquilho.
- **3** Segure no casquilho (J) e nas anilhas (L) e introduza-os em conjunto com o guiador (1) na consola do guiador (2).
- **4** Insira a porca (M) na consola do guiador conforme ilustrado.
- **5** Insira o parafuso (K) de fora para dentro através dos furos no guiador (1) e na consola do guiador (2) e aperte-o. Binário de aperto: **18 - 22 Nm**

Montar o cabo elétrico:

- Coloque o cabo elétrico (3) nos suportes da consola do guiador e do guiador (4, 5) conforme ilustrado. Insira o cabo no grampo do cabo (6), feche a tala e permita que engate.

7.3 Montar o guiador duplo (RME 443)



- Insira o parafuso (F) através do furo da guia do cabo (G).
- Mantenha a parte superior do guiador (2) nas partes inferiores do guiador (1).
- Engate a guia do cabo (G) no cabo elétrico (3) e insira o parafuso (F) de dentro para fora através dos furos.
- Insira o parafuso (F) no lado oposto, de dentro para fora, através dos furos.
- Encaixe a proteção do guiador (I) e enrosque o tensor rápido (E) e os parafusos (F) (deverá ficar saliente aproximadamente uma volta do parafuso) e rebata para cima.
- Verificar a montagem correta: Os tensores rápidos (E) têm de ser puxados com força suficiente de modo que fiquem bem encostados ao guiador e a parte superior do guiador fique bem ligada à parte inferior do guiador. Se o guiador não for bem montado ou se os tensores rápidos não assentarem corretamente, os tensores rápidos abrir-se-ão e poderão rodar até ficarem presos.
- Coloque o cabo elétrico (3) no suporte (4) da consola do guiador conforme ilustrado.

Montar o grampo do cabo:



Perigo de choque elétrico!

De modo a não danificar a camada isolante do guiador, encaixe o grampo do cabo apenas com a mão e não utilize quaisquer ferramentas (por exemplo, martelo, chave de fendas).

- Encaixe o grampo do cabo (H) na parte superior do guiador. Distância entre o grampo do cabo e o interruptor:
25 - 27 cm
Pressione o cabo elétrico (3) no grampo do cabo (H) conforme ilustrado e, em seguida, feche e engate a tala (5).

7.4 Armar a cesta de recolha de relva



- Coloque a parte superior da cesta de recolha (B) na parte inferior da cesta de recolha (C). Tenha em atenção a posição correta nas guias.
- Insira a cavilha (D) nas aberturas previstas, de dentro para fora.
- Permita que a parte superior da cesta de recolha (B) engate na parte inferior da cesta de recolha, com uma ligeira pressão.
- Engate a cesta de recolha de relva (⇒ 8.3).

8. Elementos de comando

8.1 Monoguiador (RME 443 C)



O cortador de relva **RME 443 C** está equipado com um monoguiador ajustável.

- ⚠ **Perigo de choque elétrico!**
O cabo elétrico tem de ser sempre fixado na guarnição do guiador e na consola do guiador.



Perigo de entalamento!

Antes de acionar a alavanca de entalhe (1), mantenha a parte superior do guiador (2) na posição mais elevada com uma mão e eleve-a ligeiramente (aliviando a pressão).

Após o acionamento da alavanca de entalhe, a parte superior do guiador pode cair para a posição mais reduzida através do seu próprio peso.

Nunca coloque os dedos entre o guiador e a consola do guiador (por baixo da alavanca de entalhe).

1 Rebater o guiador:

Posição de transporte (para limpar o aparelho e para transportar e guardar o aparelho poupando espaço):

- Prima a alavanca de entalhe (1) para baixo e mantenha-a premida.
- Rebata o guiador (2) para a frente e certifique-se de que o cabo elétrico não é danificado.

Posição de trabalho (para empurrar o aparelho):

- Rebata o guiador (2) para trás e certifique-se de que o guiador engata por completo

2 Ajuste da altura:

A altura do monoguiador pode ser regulada em 2 níveis:

- Prima a alavanca de entalhe (1) para baixo e mantenha-a premida.
- Coloque o guiador (2) na posição pretendida.

- Solte a alavanca de entalhe (1) e certifique-se de que o guiador engata novamente por completo.

8.2 Guiador duplo (RME 443)



Perigo de entalamento!

Ao soltar os fechos rápidos, é possível rebater a parte superior do guiador. Por isso, segure sempre na parte superior do guiador (2) pelo ponto mais alto com uma mão enquanto abre os fechos rápidos.

Posição de transporte (para limpar o aparelho e para transportar e guardar o aparelho poupando espaço):

- Abra o tensor rápido (1), rebatendo-o para baixo, e rebata a parte superior do guiador (2) para a frente, certificando-se de que o cabo elétrico não é danificado.

Posição de trabalho (para empurrar o aparelho):

- Rebata a parte superior do guiador (2) para trás e segure-a com uma mão.
- Feche o tensor rápido (1), rebatendo-o para cima.

8.3 Cesta de recolha de relva



Engatar:

- Abra e segure na tampa de expulsão (1).
- Engate a cesta de recolha de relva (2) nos alojamentos (3) com as saliências de retenção na parte traseira do aparelho.
- Feche a tampa de expulsão (1).

Desengatar:

- Abra e segure na tampa de expulsão (1).
- Levante a cesta de recolha de relva (2) e remova-a para trás.
- Feche a tampa de expulsão (1).

8.4 Ajuste central da altura de corte



É possível regular 6 alturas de corte diferentes.

Nível 1 = 25 mm

Nível 6 = 75 mm

Ajustar a altura de corte:

- Agarre na pega (1), puxe a alavanca (2) para cima e mantenha-a nessa posição.
- Ajuste a altura de corte pretendida movimentando o aparelho para cima e para baixo. É possível consultar a altura de corte atual no indicador da altura de corte (3) com o auxílio da marca (4).
- Solte a alavanca de entalhe (2) e deixe-a engatar.

8.5 Indicador do nível



O fluxo de ar gerado pelas lâminas faz elevar o indicador do nível (1). Se a cesta de recolha de relva estiver cheia, o fluxo de ar para. Se o fluxo de ar for diminuto, o indicador do nível (1) volta ao estado de repouso. Esta indicação serve de aviso para esvaziar a cesta de recolha de relva.

O funcionamento sem limitações do indicador do nível só é apresentado quando o fluxo de ar produzido é perfeito. Influências externas como relva molhada, densa ou alta, níveis de corte baixos, sujidade ou fatores semelhantes podem alterar o fluxo do ar e o funcionamento do indicador do nível.

A A cesta de recolha de relva está a ser enchida

B A cesta de recolha de relva está cheia:

- Esvaziar a cesta de recolha de relva cheia (⇒ 11.5).

9. Instruções para trabalhar

9.1 Generalidades



Perigo de ferimentos!

Desembarace imediatamente eventuais cabos enredados.

Ao cortar a relva, mantenha o cabo de ligação atrás de si. Ao cortar a relva, os cabos de ligação podem ser cortados acidentalmente ou dar origem a tropeções. Por esse motivo, representam um elevado risco de acidentes. Assim, corte a relva apenas de modo que o cabo de ligação se encontre sempre visível no relvado já cortado.

Para obter uma relva bonita e espessa, é necessário cortá-la frequentemente e não a deixar crescer muito.

Quando o tempo estiver quente e seco, não corte a relva demasiado curta, uma vez que ficará queimada pelo sol, ganhando, assim, um aspeto feio.

Com uma lâmina afiada, a imagem de corte é mais bonita do que com uma lâmina embotada, devendo, como tal, esta ser afiada com regularidade (distribuidor oficial STIHL).

9.2 Carga correta do motor elétrico

Não ligue o corta-relva sobre relva alta ou com a altura de corte mais baixa.

O cortador de relva apenas deverá ser submetido a um esforço que não leve a uma redução considerável da rotação do motor elétrico.

No caso da redução da rotação, selecione um ajuste superior da altura de corte e/ou reduza a velocidade de avanço.

9.3 Se a lâmina de corte bloquear

Desligue imediatamente o motor elétrico e retire a ficha de rede. Em seguida, elimine a causa da avaria.

9.4 Proteção térmica contra sobrecarga do motor elétrico

No caso de ocorrer uma sobrecarga do motor elétrico durante o trabalho, a proteção térmica contra sobrecarga incorporada desliga automaticamente o motor elétrico.

O que pode causar uma sobrecarga:

- Cortar relva demasiado alta ou uma altura de corte muito baixa,
- Uma velocidade de avanço muito alta,
- Limpeza insuficiente da conduta de refrigeração (fendas de aspiração)
- A lâmina de corte está romba ou gasta,

- Cabo de ligação inadequado ou demasiado comprido - queda de tensão (⇒ 11.1).

Nova colocação em funcionamento

Depois de um período de arrefecimento de, no máximo, 10 minutos (dependendo da temperatura ambiente), coloque novamente o aparelho em funcionamento de forma normal (⇒ 11.).

10. Dispositivos de segurança

Para proporcionar um funcionamento seguro e uma proteção contra utilização inadequada, o aparelho está equipado com vários dispositivos de segurança.



Perigo de ferimentos!

Se for detetada uma avaria num dos dispositivos de segurança, não será possível colocar o aparelho em funcionamento. Dirija-se a um distribuidor oficial, a STIHL recomenda os distribuidores oficiais STIHL.

10.1 Dispositivos de proteção

O cortador de relva está equipado com dispositivos de proteção que evitam um contacto inadvertido com a lâmina de corte e com material a cortar expulso. Entre estes, incluem-se o cárter, a tampa de expulsão, a cesta de recolha de relva e o guiador corretamente montado.

10.2 Operação de duas mãos

Apenas é possível ligar o motor elétrico premindo e mantendo premido o botão de ligação com a mão direita e, em seguida, puxando o arco de paragem do motor em direção ao guiador com a mão esquerda.

10.3 Travão de inércia do motor elétrico

Após soltar o arco de paragem do motor, a lâmina de corte demora, no máximo, 3 segundos a parar.

Um travão de inércia do motor integrado no motor elétrico reduz o período de marcha por inércia até à paragem completa da lâmina.

11. Colocar o aparelho em funcionamento

11.1 Ligiar o aparelho à corrente elétrica



Perigo de choque elétrico!

Observe as instruções de segurança do capítulo "Para sua segurança" (⇒ 4.8).

Sempre que usar um enrolador de cabos, o cabo de ligação tem de ser totalmente desenrolado antes da utilização. Caso contrário, poderá haver perda de rendimento e sobreaquecimento devido à resistência elétrica.

Só poderão ser utilizados como cabos de ligação cabos que não sejam mais leves do que os cabos de mangueira de borracha **H07 RN-F DIN/VDE 0282**.

Espessura mínima:

até 25 m de comprimento: 3 x 1,5 mm²
até 50 m de comprimento: 3 x 2,5 mm²

Os acoplamentos dos cabos de ligação têm de ser de borracha ou revestidos a borracha e estar em conformidade com a norma **DIN/VDE 0620**.

A tensão e a frequência de rede têm de estar em conformidade com as indicações da placa de identificação ou com as indicações do capítulo "Dados técnicos" (⇒ 18.).

O cabo de ligação à rede tem de estar suficientemente protegido (⇒ 18.).

Este aparelho está previsto para funcionar numa rede elétrica com uma impedância de sistema Z_{\max} no ponto de fornecimento (ligação doméstica) de **0,49 Ohm** (a 50 Hz), no máximo.

O utilizador tem de se certificar de que o aparelho só é utilizado numa rede elétrica que cumpra estes requisitos. Se necessário, a impedância do sistema pode ser consultada nas empresas locais de fornecimento de energia.

11.2 Alívio de tração



Durante o trabalho, o alívio de tração impede que o cabo de ligação seja inadvertidamente puxado, evitando assim um eventual dano na ligação do aparelho à rede.


Por isso, o cabo de ligação tem de passar pelo alívio de tração.

- Com o cabo de ligação (1), forme um laço e insira-o pela abertura (2).
- Passe o laço sobre o gancho (3) e aperte-o.

11.3 Ligar o cortador de relva



12

 Não ligue o motor eléctrico sobre relva alta nem na altura de corte mais baixa, dado que isso dificulta o processo de ligação.

- Prima e mantenha premido o botão de ligação (1). Puxe o arco de paragem do motor (2) em direcção ao guiador e mantenha-o nessa posição.
- Após accionar o arco de paragem do motor (2), é possível soltar o botão de ligação (1).

11.4 Desligar o cortador de relva




13

- Solte o arco de paragem do motor (1). O motor eléctrico e a lâmina de corte param após um curto período de marcha por inércia.

11.5 Esvaziar a cesta de recolha de relva



14

 **Perigo de ferimentos!** Antes de remover a cesta de recolha de relva, desligue o motor eléctrico, por motivos de segurança.

- Desengate a cesta de recolha de relva. (⇒ 8.3)
- Abra a cesta de recolha de relva pela tala de fecho (1). Abra a parte superior da cesta de recolha (2) e mantenha-a nessa posição. Rebata a cesta de recolha de relva para trás e esvazie o material a cortar.
- Feche a cesta de recolha de relva.

- Engate a cesta de recolha de relva. (⇒ 8.3)

11.6 Área de trabalho do utilizador



15

- Por motivos de segurança, o utilizador tem de se manter sempre dentro da área de trabalho, atrás do guiador, enquanto o motor eléctrico estiver em funcionamento. Deve manter-se sempre à distância de segurança dada pelos guiadores.
- O cortador de relva só pode ser utilizado por uma pessoa. Todas as outras pessoas deverão afastar-se da zona de risco. (⇒ 4.)

12. Manutenção

12.1 Generalidades



Perigo de ferimentos!

Observe as instruções de segurança do capítulo "Para sua segurança" (⇒ 4.).

Manutenção anual realizada pelo distribuidor oficial:

O cortador de relva deverá ser verificado por um distribuidor oficial uma vez por ano. A STIHL recomenda os distribuidores oficiais STIHL.

12.2 Limpar o aparelho



16

Intervalo de manutenção: Após cada utilização

- Limpe o aparelho apenas com água, com uma escova ou com um pano. Solte os restos de relva encrostados com uma tala de madeira. Se necessário, utilize o produto especial de limpeza (por exemplo, produto especial de limpeza STIHL).
- Nunca dirija jatos de água ou um aparelho de limpeza por alta pressão para interruptores, peças do motor, juntas de vedação e pontos de apoio.



Perigo de ferimentos!

Antes de o virar para cima, coloque o cortador de relva num piso firme, horizontal e plano. Ao trabalhar na posição de limpeza, o aparelho pode virar-se. Mantenha-se sempre ao lado do aparelho. Nunca trabalhe à frente nem atrás do cortador.



No sentido de facilitar os trabalhos de limpeza, é aconselhável seleccionar o nível de corte mais elevado antes de montar o aparelho.

Posição de limpeza RME 443:

- Desengate a cesta de recolha de relva. (⇒ 8.3)
- Segure na parte superior do guiador (1) e abra o tensor rápido rebatendo-o para baixo.
- Pouse a parte superior do guiador (1) para trás.
- Abra e segure na tampa de expulsão (2).

- Levante o aparelho para a frente e coloque-o na posição de limpeza, conforme ilustrado. Verifique a posição segura do aparelho.

Posição de limpeza RME 443 C:



Perigo de entalamento!

Após o acionamento da alavanca de entalhe, a parte superior do guiador pode cair para a posição mais reduzida através do seu próprio peso.

Nunca coloque os dedos entre o guiador e a consola do guiador (por baixo da alavanca de entalhe).

- Desengate a cesta de recolha de relva. (⇒ 8.3)
- Abra e segure na tampa de expulsão (2).
- Com o polegar, prima a alavanca de entalhe (3) para baixo e mantenha-a nessa posição.
- Agarre no aparelho pela pega dianteira e incline-o lentamente para trás.
- Solte a tampa de expulsão (2) e verifique a posição segura do aparelho.

12.3 Motor elétrico e rodas

O motor elétrico não necessita de manutenção.

Os mancais das rodas não necessitam de manutenção.

12.4 Parte superior do guiador RME 443

Intervalo de manutenção: Antes de cada utilização

A parte superior do guiador é revestida com uma camada isolante. Se esta camada apresentar danos, será necessário substituir a parte superior do guiador.

12.5 Manutenção da lâmina de corte



Intervalo de manutenção: Antes de cada utilização

- Incline o cortador de relva para a posição de limpeza. (⇒ 12.2)
- Limpe a lâmina de corte (1) e verifique se apresenta danos (entalhes ou fendas) ou desgaste e, se necessário, substitua-a.
- Verifique a espessura da lâmina com uma corredeira de medição (não incluída no fornecimento) em, pelo menos, 5 pontos. A espessura mínima também tem de estar presente na área das alhetas da lâmina, em especial.
- Coloque uma régua (2) na aresta dianteira da lâmina e meça a afiação traseira.



Perigo de ferimentos!

Uma lâmina de corte gasta ou danificada pode partir e causar ferimentos graves. É, por isso, imprescindível respeitar as indicações para a manutenção da lâmina em qualquer circunstância.

As lâminas sofrem um desgaste mais ou menos acentuado, consoante o local e a duração da aplicação. Se usar o aparelho sobre um chão arenoso ou frequentemente em condições secas, a lâmina estará sujeita a um maior esforço, desgastando-se acima da média.

Limites de desgaste:

Distância A:

Os gumes apenas podem ser afiados, no máximo, **15 mm**.

Distância B:

A largura mínima da lâmina de corte não pode ser inferior a **39 mm**.

Distância C:

A lâmina tem de ter uma espessura de, pelo menos, **2 mm** em cada ponto. A verificação deverá ter lugar com o auxílio de uma corredeira de medição.

Caso a lâmina fornecida não esteja montada no cortador de relva, mas sim, por exemplo, a multi-lâmina disponível como acessório especial, aplicam-se correspondentemente outros limites de desgaste.

12.6 Desmontar e montar a lâmina de corte



i No sentido de evitar danos no parafuso da lâmina, utilize uma chave sextavada de 22 mm (não incluída no fornecimento) adequada para apertar ou desapertar.

1 Desmontagem:

- Utilize uma peça de madeira (1) adequada para contra-apoiar a lâmina de corte (2).
- Desenrosque o parafuso da lâmina (3). Remova a lâmina de corte (2) e o parafuso da lâmina (3).

2 Montagem:

! **Perigo de ferimentos!** A lâmina de corte (2) apenas pode ser montada conforme ilustrado. As talas (6) têm de apontar para baixo (para a relva) e as alhetas arqueadas da lâmina têm de apontar para cima (para o aparelho).

O binário de aperto indicado de **10 - 15 Nm** para o parafuso da lâmina tem de ser escrupulosamente respeitado, dado que disso depende a fixação segura da ferramenta de corte. Fixe adicionalmente o parafuso da lâmina (3) com **Loctite 243**.

O parafuso da lâmina (3) tem de ser substituído em todas as substituições de lâminas de corte.

- Limpe a superfície de apoio da lâmina e a bucha da lâmina.

- Coloque a lâmina de corte (2) com as pás arqueadas voltadas para cima na bucha da lâmina. As saliências de retenção (4) têm de ser posicionadas nos furos (5).

- Utilize uma peça de madeira (1) adequada para contra-apoiar a lâmina de corte (2).
- Enrosque o parafuso da lâmina (3) e aperte-o com um binário de **10 - 15 Nm**.

12.7 Afiar a lâmina de corte



Perigo de ferimentos!

Antes da montagem, verifique se a lâmina apresenta danos. A lâmina tem de ser substituída se forem visíveis entalhes ou fendas ou se os gumes já tiverem sido afiados mais de 15 mm, ou ainda se a lâmina tiver uma espessura inferior a 2 mm num determinado ponto (⇒ 12.5).

A STIHL aconselha que solicite a afiação da lâmina de corte a um especialista. Se a lâmina for afiada incorretamente (ângulo de afiação incorreto, desequilíbrio, etc.), o funcionamento do aparelho será afetado.

Instruções para afiar:

- Desmonte a lâmina de corte (⇒ 12.6).
- Ao afiar, arrefeça a lâmina de corte, por exemplo, com água. Não deverá ocorrer uma coloração azul. Caso contrário, o poder de corte diminuirá.
- Afie a lâmina uniformemente de modo a evitar vibrações causadas por um desequilíbrio.
- Respeite um ângulo de afiação de 30°.

- Se necessário, remova a rebarba da afiação no gume cortante com uma lixa fina, após o processo de afiação.

12.8 Arrumação (período de inverno)

Guarde o aparelho num compartimento seco, fechado e com pouco pó. Certifique-se de que está guardado fora do alcance de crianças.

Armazene o cortador de relva apenas em condição segura de funcionamento e, se necessário, rebata o guiador.

Mantenha apertadas todas as porcas, cavilhas e parafusos e renove os avisos ilegíveis de perigo e atenção fixados no aparelho, verifique a máquina completa quanto a desgaste e danos. Substitua peças gastas ou danificadas.

As eventuais avarias do aparelho deverão ser sempre reparadas antes do armazenamento.

No caso de uma imobilização prolongada do cortador de relva (período de inverno), tenha em conta os pontos seguintes:

- Limpe cuidadosamente todas as peças exteriores do aparelho.
- Lubrifique generosamente todas as peças móveis com óleo ou massa lubrificante.

13. Transporte

13.1 Transporte



Perigo de ferimentos!

Antes do transporte, observe o capítulo "Para sua segurança".
(⇒ 4.)

Durante o transporte, use sempre vestuário de segurança adequado (sapatos de segurança, luvas justas).

Antes de levantar ou transportar, desencaixe sempre o cabo de rede. Por motivos de segurança, a STIHL recomenda o levantamento ou o transporte do aparelho apenas com o auxílio de outra pessoa.

Antes de levantar o aparelho, observe o peso indicado no capítulo "Dados técnicos".

Transporte do aparelho:

- Duas pessoas:
Levante o aparelho exclusivamente pela pega dianteira (1) e pelo guiador (3). Garanta sempre uma distância suficiente entre a lâmina de corte e o corpo, particularmente ao nível dos pés e das pernas.
- Uma pessoa:
Levante ou transporte o aparelho com uma mão no centro da pega de transporte superior (2) e com a outra mão na pega de transporte inferior (1).

Prender o aparelho:

- Fixe o aparelho na superfície de carga com meios de fixação adequados.

- Fixe cabos ou cintas nos pontos marcados (4).

14. Minimização do desgaste e prevenção de danos

Indicações importantes sobre a manutenção e cuidados do grupo de produtos

Cortador de relva, de condução manual e funcionamento elétrico (STIHL RME)

A empresa STIHL exclui-se de toda e qualquer responsabilidade por danos materiais e pessoais causados pelo incumprimento das indicações deste manual de instruções, em especial no tocante à segurança, operação e manutenção, ou danos que ocorram em consequência da utilização de peças de acoplamento e peças de substituição não permitidas.

Siga imprescindivelmente as seguintes indicações importantes, a fim de evitar danos ou um desgaste excessivo do seu aparelho STIHL:

1. Peças de desgaste

Algumas peças do aparelho STIHL estão sujeitas a um desgaste normal, mesmo quando utilizadas devidamente e, dependendo do tipo e da duração da utilização, necessitam de ser substituídas oportunamente.

Entre outras, incluem-se as seguintes peças:

- Lâmina

2. Cumprimento das prescrições deste manual de utilização

A utilização, manutenção e armazenagem do aparelho STIHL devem ser realizadas tão cuidadosamente conforme descrito

neste manual de utilização. Todos os danos causados pelo incumprimento das instruções de segurança, de funcionamento e de manutenção são da responsabilidade exclusiva do utilizador.

Isto aplica-se especialmente no caso de:

- Cabo de alimentação de dimensões insuficientes (secção transversal).
- Ligação elétrica incorreta (tensão).
- Alterações no produto não autorizadas pela STIHL.
- Utilização de ferramentas ou de acessórios não autorizados nem adequados para o aparelho ou de qualidade inferior.
- Utilização do produto de forma indevida.
- Utilização do produto em eventos desportivos ou concursos.
- Danos resultantes da utilização contínua do produto com peças defeituosas.

3. Trabalhos de manutenção

Todos os trabalhos mencionados no capítulo "Manutenção" têm de ser realizados regularmente.

Na medida em que estes trabalhos de manutenção não possam ser realizados pelo próprio utilizador, um distribuidor oficial dever-se-á encarregar da realização dos mesmos.

A STIHL recomenda a realização de trabalhos de manutenção e reparações apenas por um distribuidor oficial STIHL.

Os distribuidores oficiais STIHL beneficiam de ações de formação regulares e dispõem de informações técnicas.

Se estes trabalhos não forem realizados, poderão ocorrer danos, cuja responsabilidade caberá ao utilizador.

Entre estes, incluem-se:

- Danos no motor elétrico, em consequência de uma limpeza insuficiente da conduta de arrefecimento (fendas de aspiração).
- Danos por corrosão e outros danos resultantes de um armazenamento indevido.
- Danos no aparelho causados pela utilização de peças de reposição de má qualidade.
- Danos causados por uma manutenção não atempada ou insuficiente ou danos causados por trabalhos de manutenção ou de reparação que não tenham sido realizados nas oficinas de distribuidores oficiais.

15. Proteção do meio ambiente



As aparas de relva não devem ser postas no lixo, mas utilizadas como compostagem.

As embalagens, o aparelho e seus acessórios são fabricados a partir de materiais recicláveis e deverão ser eliminados como tal.

A eliminação de resíduos de materiais de forma separada e adequada à conservação do meio ambiente promove as possibilidades de reutilização das matérias recicláveis. Por essa razão, depois de terminar o tempo normal de vida útil do aparelho, este deve ser entregue para reciclagem. Siga as indicações de eliminação no capítulo "Eliminação" (⇒ 4.9).

Dirija-se ao seu centro de reciclagem ou ao seu distribuidor oficial para ficar a saber como os lixos devem ser removidos adequadamente.

16. Peças de reposição comuns

Lâmina de corte

6338 702 0100

Parafuso da lâmina

6310 760 2801



Os elementos de fixação da lâmina de corte (por exemplo, parafuso da lâmina) têm de ser substituídos em caso de substituição ou montagem da lâmina. As peças de reposição podem ser obtidas junto do distribuidor oficial STIHL.

17. Declaração de conformidade UE

17.1 Cortador de relva STIHL RME 443.0, RME 443.0 C

STIHL Tirol GmbH
Hans Peter Stihl-Straße 5
6336 Langkampfen
Áustria

declara sob a sua exclusiva responsabilidade que

- Modelo: cortador de relva elétrico
- Marca: STIHL
- Tipo: RME 443.0, RME 443.0 C
- Identificação de série: 6338

satisfaz as disposições aplicáveis das diretivas 2000/14/EC, 2006/42/EC, 2014/30/EU e 2011/65/EU e foi desenvolvido e produzido em conformidade com as versões válidas à data da produção das seguintes normas: EN 60335-1, EN 60335-2-77, EN 55014-1, EN 55014-2, EN 61000-3-2 e EN 61000-3-3 (se aplicáveis).

Nome e endereço da entidade nomeada envolvida:

TÜV Rheinland LGA Products GmbH
Tillystraße 2
90431 Nürnberg, Alemanha

Para determinar o nível de potência acústica medido e garantido, foram respeitados os termos da diretiva 2000/14/EC, anexo VIII.

- Nível de potência acústica medido: 94 dB(A)
- Nível de potência acústica garantido: 96 dB(A)

A documentação técnica está guardada junto da autorização do produto da STIHL Tirol GmbH.

O ano de fabrico e o número de máquina encontram-se indicados no cortador de relva.

Langkampfen, 02.11.2020

STIHL Tirol GmbH

p. p.

Matthias Fleischer, responsável pela área de Pesquisa e Desenvolvimento

p. p.



Sven Zimmermann, responsável pela área da Qualidade

18. Dados técnicos

RME 443.0 / RME 443.0 C:

Identificação de série	6338
Motor, modelo:	Motor elétrico
Tipo:	Motor universal CA
Tensão:	230 V~
Consumo de potência:	1500 W
Frequência:	50 Hz
Proteção fusível:	7 A
Classe de proteção:	II
Tipo de proteção:	IPX 4
Dispositivo de corte:	Barra porta-lâminas
Largura de corte:	41 cm
Rotação do dispositivo de corte:	2900 rpm
Acionamento da barra porta-lâminas:	permanente
Binário de aperto do parafuso da lâmina:	10 - 15 Nm
Ø da roda dianteira:	180 mm

RME 443.0 / RME 443.0 C:

Ø da roda traseira:	200 mm
Caixa de recolha da relva:	55 l
Altura de corte:	25 - 75 mm

RME 443.0:

Segundo a diretiva 2000/14/EC:

Nível de potência acústica garantido	
$L_{WA,d}$	96 dB(A)

Segundo a diretiva 2006/42/EC:

Nível de pressão acústica no local de trabalho L_{pA}	82 dB(A)
Incerteza K_{pA}	2 dB(A)

Valor característico de vibração especificado de acordo com a EN 12096:

Valor medido a_{hw}	1,40 m/seg ²
Incerteza K_{hw}	0,70 m/seg ²
Medição de acordo com a EN 20643	
Compr./Larg./Alt.:	138/49/107 cm
Peso:	20 kg

Peso (apenas para a Grã-Bretanha): 21 kg

RME 443.0 C:

Segundo a diretiva 2000/14/EC:

Nível de potência acústica garantido	
$L_{WA,d}$	96 dB(A)

Segundo a diretiva 2006/42/EC:

Nível de pressão acústica no local de trabalho L_{pA}	82 dB(A)
Incerteza K_{pA}	2 dB(A)

RME 443.0 C:

Valor característico de vibração especificado de acordo com a EN 12096:

Valor medido a_{hw}	1,30 m/seg ²
Incerteza K_{hw}	0,65 m/seg ²
Medição de acordo com a EN 20643	
Compr./Larg./Alt.:	138/49/108 cm
Peso:	22 kg

18.1 REACH

REACH designa um regulamento da CE sobre registo, avaliação e licença de químicos.

As informações para o cumprimento do Regulamento da REACH (CE) n.º 1907/2006 estão especificadas em www.stihl.com/reach.

19. Localização de falhas

✳ Se necessário, dirija-se a um distribuidor oficial, a STIHL recomenda os distribuidores oficiais STIHL.

Avaria:

O motor elétrico não arranca

Possível causa:

- Não há tensão de rede
- Cabo de ligação/ficha, acoplamento de ficha ou interruptor avariados
- Botão de arranque não premido
- O motor elétrico está sobrecarregado devido ao corte de relva demasiado alta ou húmida
- Protecção do motor eléctrico activada
- O cárter do cortador de relva está entupido

- Fusível da ficha avariado (versão GB)

Solução:

- Verificar a proteção fusível (⇒ 11.1)
- Verificar e, se necessário, substituir o cabo/ficha/interruptor (⇒ 11.1)
- Premir o botão de arranque (⇒ 11.3)
- Não ligar o motor elétrico sobre relva alta, adaptar a altura de corte (⇒ 8.4)
- Deixar arrefecer o aparelho (⇒ 9.4)
- Limpar o cárter do cortador de relva (⇒ 12.2)
- Substituir o fusível da ficha (✘)

Avaria:

Disparo frequente do fusível de rede

Possível causa:

- Cabo de ligação não adequado
- Sobrecarga de rede
- O aparelho está sobrecarregado devido ao corte de relva demasiado alta ou húmida

Solução:

- Utilizar um cabo de ligação adequado (⇒ 11.1)
- Ligar o aparelho a outro circuito eléctrico
- Adaptar a altura de corte e a velocidade de corte às condições de corte (⇒ 8.4)

Avaria:

Fortes vibrações durante o funcionamento

Possível causa:

- O parafuso da lâmina está solto
- A lâmina não está equilibrada

Solução:

- Apertar o parafuso da lâmina (⇒ 12.6)
- Afiar (equilibrar) ou substituir a lâmina (⇒ 12.7)

Avaria:

Corte de má qualidade, a relva fica amarela

Possível causa:

- A lâmina de corte está embotada ou gasta
- A velocidade de avanço é demasiado elevada em relação à altura de corte

Solução:

- Afiar ou substituir a lâmina (⇒ 12.7)
- Reduzir a velocidade de avanço e/ou escolher a altura correta de corte (⇒ 8.4)

Avaria:

Dificuldades ao ligar ou a potência do motor eléctrico diminui

Possível causa:

- Corte de relva demasiado alta ou húmida
- O cárter do cortador de relva está entupido

Solução:

- Adaptar a altura de corte e a velocidade de corte às condições de corte (⇒ 8.4)
- Limpar o cárter do cortador de relva (para limpar, retirar a ficha da tomada) (⇒ 12.2)

Avaria:

O canal de expulsão está entupido

Possível causa:

- A lâmina de corte está gasta
- Corte de relva demasiado alta ou húmida

Solução:

- Substituir a lâmina de corte (⇒ 12.7)
- Adaptar a altura de corte e a velocidade de corte às condições de corte (⇒ 8.4)

20. Plano de manutenção

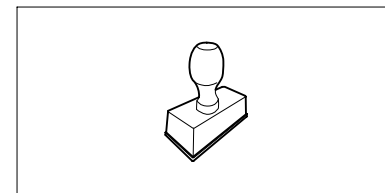
20.1 Confirmação de entrega

Modelo: _____

Número de série:

□	□	□	□	□	□	□	□	□	□
---	---	---	---	---	---	---	---	---	---

Data: □ □ □ □ □ □ □ □ □ □



Próximo serviço de assistência

Data: □ □ □ □ □ □ □ □ □ □

20.2 Confirmação de assistência



No caso de trabalhos de manutenção, faculte este manual de utilização ao seu distribuidor oficial STIHL.

A realização dos trabalhos de assistência é confirmada nos campos pré-impressos.

Assistência realizada em

Data da próxima assistência

Kjære kunde,

vi er glade for at du har valgt STIHL. Vi utvikler og produserer våre produkter i topp kvalitet i samsvar med behovene til våre kunder. Dermed skapes produkter med høy pålitelighet selv ved ekstrem belastning.

STIHL står også for topp kvalitet ved servicen. Vår faghandel sikrer kompetent rådgivning og opplæring, samt omfattende teknisk omsorg.

Vi takker for din tiltro og ønsker deg god fornøyelse med ditt STIHL produkt.

Dr. Nikolas Stihl

**VIKTIG! LESES FØR BRUK OG
OPPBEVARES.**

1. Innholdsfortegnelse

Om denne bruksanvisningen	158	Riktig belastning for den elektriske motoren	167
Generell informasjon	158	Hvis klippekniven er blokkert	167
Slik leser du denne bruksanvisningen	158	Termisk overbelastningsvern for den elektriske motoren	167
Nasjonale varianter	158	Sikkerhetsutstyr	167
Maskinbeskrivelse	159	Sikkerhetsanordninger	168
For din egen sikkerhet	159	Tohåndsbetjening	168
Generell informasjon	159	Etterløpsbrems for den elektriske motoren	168
Bekledning og utstyr	160	Ta maskinen i bruk	168
Transport av maskinen	160	Koble maskinen til strømuttaket	168
Før arbeidet	160	Strekklavlastning	168
Under arbeidet	161	Slå på gressklipperen	168
Vedlikehold, rengjøring, reparasjoner og lagring	163	Slå av gressklipperen	168
Lagring ved lengre driftsopphold	163	Tømme oppsamleren	169
Advarsel – fare på grunn av elektrisk strøm	164	Brukerens arbeidsområde	169
Kassering	164	Vedlikehold	169
Symbolforklaring	164	Generell informasjon	169
Produktkomponenter	165	Rengjøring av maskinen	169
Gjøre maskinen klar for bruk	165	Elektrisk motor og hjul	169
Generell informasjon	165	Styreoverdel RME 443	169
Montere mono-styret (RME 443 C)	165	Vedlikeholde klippekniven	170
Montere dual-styret (RME 443)	165	Demontere og montere klippekniven	170
Sette sammen oppsamleren	166	Slipe klippekniven	170
Betjeningselementer	166	Oppbevaring (vinterlagring)	170
Mono-styre (RME 443 C)	166	Transport	171
Dual-styre (RME 443)	166	Transport	171
Oppsamler	166	Minimere slitasjen og unngå skader	171
Sentral klippehøydejustering	167	Miljøvern	172
Nivåindikator	167	Vanlige reservedeler	172
Informasjon om arbeid	167	EU-samsvarserklæring	172
Generell informasjon	167	Gressklipper STIHL RME 443.0, RME 443.0 C	172
		Tekniske data	173

REACH	173
Feilsøking	173
Serviceplan	174
Bekreftelse av overleveringen	174
Servicebekreftelse	174

2. Om denne bruksanvisningen

2.1 Generell informasjon

Denne bruksanvisningen er en **original bruksanvisning** fra produsenten i henhold til EU-direktiv 2006/42/EC.

STIHL arbeider kontinuerlig med å videreutvikle produktutvalget, og vi må av den grunn forbeholde oss retten til forandringer i produktenes form, teknikk og utstyr.

Det kan derfor ikke fremmes krav på grunnlag av informasjon og bilder i denne brosjyren.

I denne bruksanvisningen er det kanskje beskrevet modeller som ikke er tilgjengelig i alle land.

Denne bruksanvisningen er opphavsrettslig beskyttet. Alle rettigheter er forbeholdt, spesielt retten til mangfoldiggjøring, oversettelse og bearbeiding i elektroniske systemer.

2.2 Slik leser du denne bruksanvisningen

Bilder og tekst beskriver bestemte fremgangsmåter.

Alle symbolene som finnes på maskinen, er forklart i denne bruksanvisningen.

Synsretning:

Synsretning ved bruk av "venstre" og "høyre" i bruksanvisningen: Brukeren står bak maskinen og ser fremover i kjøreretningen.

Kapittelhenvisning:

En pil henviser til aktuelle kapitler og underkapitler som inneholder nærmere forklaring. Eksempelet under viser en henvisning til et kapittel: (⇒ 4.)

Merking av tekstavsnittene:

De beskrevne instruksene kan være utformet som i eksemplene nedenfor.

Fremgangsmåter som krever handling fra brukerens side:

- Løsne skruen (1) med en skrutrekker, og aktiver hendelen (2) ...

Generelle opplysninger:

- Bruk av produktet i forbindelse med sportsarrangementer eller andre konkurranser

Tekst med ekstra betydning:

Tekstavsnitt med ekstra betydning er merket med et av symbolene som beskrives nedenfor, slik at disse fremheves spesielt i bruksanvisningen:



Fare!

Fare for uhell og alvorlig personskade. En bestemt handlemåte er nødvendig eller må unngås.



Advarsel!

Fare for personskade. En bestemt handlemåte hindrer mulige eller sannsynlige personskader.



Forsiktig!

Mindre skader eller materielle skader kan hindres ved å følge en bestemt handlemåte.



Merknad

Informasjon som hjelper brukeren med å bruke maskinen på en bedre måte og unngå feil bruk.

Tekst med bildereferanse:

Illustrasjonene som forklarer bruken av maskinen, finnes helt foran i bruksanvisningen.

Kamerasymbolet knytter bilder på illustrasjonssidene sammen med tilhørende tekst i bruksanvisningen.



2.3 Nasjonale varianter

STIHL leverer maskiner med forskjellige støpsler og brytere avhengig av landet de selges i.

Illustrasjonene viser maskiner med eurostøpsler. Maskiner med andre støpselstyper kobles til på samme måte.

3. Maskinbeskrivelse



RME 443:

- 1 Styreoverdel
- 2 Hurtigstrammer
- 3 Styreunderdel
- 4 Motordeksel
- 5 Forhjul
- 6 Håndtak foran
- 7 Merkeplate med maskinnummer
- 8 Hus
- 9 Bakhjul
- 10 Hendel for klippehøydejustering
- 11 Håndtak bak
- 12 Oppsamler
- 13 Nivåindikator (oppsamler)
- 14 Motorstoppbøyle
- 15 Startknapp
- 16 Nettilkobling
- 17 Strekkavlastning

RME 443 C:

- 18 Styreoverdel
- 19 Låsearm for styre
- 20 Styrekonsoll
- 21 Motordeksel
- 22 Forhjul
- 23 Håndtak foran
- 24 Merkeplate med maskinnummer
- 25 Hus

RME 443 C:

- 26 Bakhjul
- 27 Hendel for klippehøydejustering
- 28 Håndtak bak
- 29 Oppsamler
- 30 Nivåindikator (oppsamler)
- 31 Motorstoppbøyle
- 32 Nettilkobling
- 33 Strekkavlastning
- 34 Startknapp

4. For din egen sikkerhet

4.1 Generell informasjon



Sørg for å følge alle sikkerhetsanvisningene når du arbeider med maskinen.



Før maskinen tas i bruk, må bruksanvisningen leses nøye og i sin helhet. Oppbevar bruksanvisningen på et trygt sted for senere bruk.

Disse forholdsreglene er svært viktige for din sikkerhet. Oversikten er imidlertid ikke utfyllende. Bruk alltid sunn fornuft og opptre ansvarlig når du bruker maskinen. Husk at det er brukeren som er ansvarlig hvis det oppstår ulykker som involverer andre personer eller andres eiendom.

Som bruker er det viktig at du gjør deg kjent med betjeningselementene på og bruken av maskinen.

Maskinen skal kun brukes av personer som har lest bruksanvisningen og er fortrolige med hvordan maskinen betjenes. Sørg for å få kyndig og praktisk opplæring før du tar i bruk maskinen for

første gang. La forhandleren eller en annen fagkyndig gi deg en innføring i hvordan maskinen håndteres på en trygg måte.

Opplæringen skal særlig ha fokus på sikkerhet og viktigheten av å være forsiktig og konsentrert under arbeid med maskinen.

Selv om du betjener maskinen forskriftsmessig, vil det alltid være noe risiko forbundet med bruken.



Livsfare på grunn av kvelning!

Lek med emballasjen medfører kvelningsfare for barn. Sørg for at barn ikke leker med emballasjen.

Maskinen, inkludert alt tilleggsutstyr, må bare lånes eller gis bort til personer som har grunnleggende kunnskap om denne modellen og bruken av den. Bruksanvisningen er en del av maskinen og skal alltid følge med.

Forsikre deg om at brukeren er fysisk, sensorisk og psykisk i stand til å betjene og arbeide med maskinen. Brukere med nedsatt fysisk, sensorisk eller psykisk funksjonsevne skal kun bruke gressklipperen under tilsyn eller etter anvisning fra en ansvarlig person.

Forsikre deg om at brukeren er myndig eller får yrkesopplæring under tilsyn iht. nasjonale bestemmelser.

Maskinen skal bare brukes av personer som er opplagte og i god fysisk og psykisk form. Hvis du har helsemessige plager, må du spørre legen om arbeid med maskinen er tilrådelig. Maskinen skal ikke brukes etter inntak av alkohol, narkotiske stoffer eller medikamenter som fører til nedsatt reaksjonsevne.

Maskinen er utviklet for privat bruk.

Obs – fare for ulykker!

Maskinen skal bare brukes til gressklipping. Annen bruk er ikke tillatt og kan være farlig eller føre til skader på maskinen.

På grunn av faren for personskade skal maskinen ikke brukes til for eksempel følgende:

- klipping av busker og hekker
- klipping av klatreplanter
- klipping av gress på takbeplantninger og i balkongkasser
- kverning og finkutting av tre- og hekkavfall
- rengjøring av gangveier (oppsamling, blåsing)
- utjevning av bakken
- transport av klippemateriale/gressavfall på andre måter enn med oppsamleren

Av sikkerhetsmessige årsaker er enhver endring på maskinen, med unntak av montering av tilbehør som er godkjent av STIHL, forbudt, og vil føre til at garantien opphører. Kontakt din STIHL forhandler for informasjon om tillatt tilbehør.

Det er strengt forbudt å manipulere maskinen for å øke effekten eller endre turtallet til forbrenningsmotoren eller den elektriske motoren.

Maskinen skal ikke brukes til å transportere gjenstander, dyr eller personer (særlig barn).

Ekstra forsiktighet kreves ved bruk på offentlige anlegg, i parker, på sportsanlegg, gater og i land- og skogbruk.

Ikke slipp maskinen før den står på et flatt underlag og ikke kan begynne å rulle av seg selv.



Obs! Fare for helseskade på grunn av vibrasjoner! For stor belastning i form av vibrasjoner kan føre til skader på nerver og på blodsirkulasjonen, spesielt for personer med problemer med blodsirkulasjonen. Oppsøk lege hvis det oppstår symptomer som kan ha blitt utløst av vibrasjonsbelastning.

Slike symptomer oppstår hovedsakelig i fingrene, hendene eller håndleddene, og kjennetegnes ved (ufullstendig liste):

- følelsesløshet,
- smerter,
- tap av muskelkraft,
- endringer i hudfargen,
- ubehagelig prikking.

Hold godt fast i styret på de tiltenkte stedene med begge hender under arbeidet, men unngå et krampaktig grep.

Planlegg arbeidstidene for å unngå høye belastninger over en lengre periode.

4.2 Bekledning og utstyr



Bruk alltid solide sko med såler med god gripeevne under arbeidet. Gå aldri barbert eller med sandaler når du arbeider.



Når maskinen vedlikeholdes, rengjøres eller transporteres, skal du også bruke solide hansker, og langt hår må knyttes og holdes vekke (hodetørkle, lue osv.).



Bruk egnede beskyttelsesbriller ved sliping av klippekniven!

Maskinen skal bare brukes av personer med langbukser og klær som sitter nært mot kroppen.

Bruk aldri løse klær som kan sette seg fast i bevegelige deler (betjeningshendler), heller aldri smykker, slips og sjal.

4.3 Transport av maskinen

Bruk alltid hansker under arbeidet, slik at du unngår å skade deg på skarpe kanter og varme deler.

Slå av maskinen, trekk ut støpselet og vent til knivene har stanset før du transporterer maskinen.

Transporter maskinen bare når den elektriske motoren er avkjølt.

Ta hensyn til maskinens vekt, og bruk egnet lasteutstyr (lasterampe, løfteanordninger).

Sikre maskinen og tilhørende deler (f.eks. oppsamler) på lasteflaten med festemidler som er sterke nok og egner seg til oppgaven (stroppe, tau osv.).

Unngå kontakt med klippekniven ved løfting og bæring.

Les spesielt informasjonen i kapitlet "Transport." Der oppgis det hvordan maskinen skal løftes og bindes fast. (⇒ 13.)

Følg regionale forskrifter ved transport av maskinen, spesielt med hensyn til lastsikring og transport av gjenstander på lasteflater.

4.4 Før arbeidet

Sørg for at maskinen bare betjenes av personer som har lest bruksanvisningen.

Overhold de lokale forskriftene for når på døgnet hageredskaper med forbrenningsmotor eller elektrisk motor kan brukes.

Se over hele området som skal bearbeides, og fjern steiner, pinner, metalltråder og andre gjenstander som kan slynges opp foran maskinen. Det er lett å overse hindringer (f.eks. trestubber og røtter) i høyt gress.

Før du begynner arbeidet med maskinen, bør du derfor merke alle gjenstander (hindringer) som er skjult i gresset, og som ikke lar seg fjerne.

Skift ut eventuelle slitte eller defekte deler før du bruker maskinen. Informasjon om farer og advarsler som er blitt uleselig på maskinen, må skiftes ut. Du får nye klistremerker og alle andre reservedeler hos din STIHL forhandler.

Sørg for at maskinen er i driftssikker stand før du bruker den. Kontroller før hver bruk:

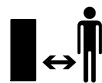
- At maskinen er i forskriftsmessig montert stand.
- At klippeverktøyet og den komplette klippeenheten (klippekniv, festeelementer, klippeaggregat) er i feilfri stand. Det er spesielt viktig å kontrollere knivfestet og knivslitasjen, samt se etter skader (hakk eller riper).
- At sikkerhetsanordningene (f.eks. utkastdekselet, huset, styret, motorstoppbøylen) er i feilfri stand og fungerer forskriftsmessig.
- At oppsamleren er fullstendig montert og uskadet. Ikke bruk oppsamleren hvis den er skadet.
- At etterløpsbremsen på den elektriske motoren fungerer.

Sørg for å få utført nødvendige arbeider, enten selv eller hos en forhandler. STIHL anbefaler at du kontakter STIHL forhandleren.

Les informasjonen i kapitlet "Farer forårsaket av elektrisk strøm" (⇒ 4.8).

Ikke slå på den elektriske motoren uten at kniven er forskriftsmessig montert. Fare for overoppheting av den elektriske motoren!

4.5 Under arbeidet



Ikke bruk maskinen når dyr eller personer (spesielt barn) oppholder seg i fareområdet.

Koblings- og sikkerhetsinnretningene som er montert på maskinen, skal ikke fjernes eller omgås. Ikke fest (f.eks. bind fast) motorstoppbøylen på styret.



Obs – fare for personskader!
Pass på at ikke hender og føtter kan komme i kontakt med roterende deler. Ta aldri i kniven mens den roterer. Ikke stå foran utkaståpningen.

Sikkerhetsavstanden mellom styret og maskinen må alltid overholdes. Styret skal alltid være forskriftsmessig montert, og får ikke endres på. Maskinen må aldri tas i bruk med nedfelt styre.

Ikke fest gjenstander på styret (f.eks. arbeidsklær). Ikke tvinn skjøteledninger rundt styret.

Arbeid bare i dagslys eller med god kunstig belysning.

Ikke bruk maskinen ved temperaturer under +5 °C.

Arbeid ikke med maskinen ved regn eller tordenvær, spesielt ikke hvis det er fare for lynnedslag.

Fuktig og glatt underlag gjør at faren for ulykker øker.

Vær forsiktig under arbeidet slik at du ikke glir. Unngå om mulig å bruke maskinen på fuktig underlag.

Ikke la maskinen stå ute i regn.

Slå på maskinen:

Vær svært forsiktig når du starter maskinen, og følg anvisningene i kapitlet "Ta i bruk maskinen". (⇒ 11.)
Pass på at du står med føttene i god avstand fra klippeverktøyet.

Plasser maskinen på et jevnt underlag før du slår den på.

Ikke tipp maskinen før eller mens du slår den på.

Ikke start den elektriske motoren uten at utkastkanalen er dekt av utkastdekselet eller oppsamleren.

Unngå hyppige innkoblinger i løpet av kort tid (ikke trykk startknappen av og på unødvendig). Fare for overoppheting av den elektriske motoren!

Klipping i skråninger:

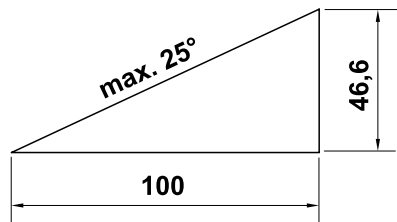
Skråninger skal alltid klippes i tverrgående retning, aldri på langs. Hvis brukeren mister kontroll over maskinen ved klipping på langs, kan vedkommende få den aktive gressklipperen over seg.

Vær spesielt forsiktig når du endrer retning i skråninger.

Sørg for god stabilitet når du arbeider i skråninger, og unngå å arbeide i svært bratte skråninger.

Av sikkerhetsmessige årsaker skal ikke maskinen brukes i skråninger med stigning på mer enn 25° (46,6 %). **Fare for personskade!**

25° skråning tilsvarer en vertikal stigning på 46,6 cm ved 100 cm horisontal lengde.



Bruk:



Obs – fare for personskader!

Pass på at ikke hender og føtter kommer i kontakt med roterende deler. Ikke ta på kniven mens den roterer. Ikke stå foran utkaståpningen. Hold den angitte sikkerhetsavstanden mellom styret og maskinen.



Ikke forsøk å inspisere kniven mens maskinen arbeider. Ikke forsøk å åpne utkastdekslet og/eller ta av oppsamleren mens klippeknaven går. Den roterende kniven kan forårsake personskader.

Gå langsomt når du bruker maskinen – ikke løp mens du arbeider med maskinen. Ved høy hastighet under arbeidet øker faren for skade ved at du snubler, sklir osv.

Vær spesielt forsiktig når du snur maskinen eller drar den mot deg.

Det er lett å snuble!

Ikke løft eller bær maskinen mens den elektriske motoren er i gang eller strømkabelen er koblet til. Fare for personskade!

Vær oppmerksom på objekter som eventuelt er skjult i gressrotsonen (vanningsanlegg, påler, vannventiler, fundamenter, strømledninger osv.). Kjør aldri over slike objekter.

Hvis klippeverktøyet eller maskinen støter mot hindringer eller fremmedlegemer, slå du av den elektriske motoren, kobler fra strømledningen og undersøker maskinen nøye.



STOP

Vær oppmerksom på at klippeverktøyet roterer i noen sekunder etter at motoren er slått av.

Slå av den elektriske motoren

- når maskinen transporteres på annet underlag enn gress
- når maskinen transporteres til og fra klippeområdet som skal klippes
- før du tar av oppsamleren
- før du stiller inn klippehøyden



Slå av den elektriske motoren, trekk ut støpselet og vent til klippeverktøyet har sluttet å rotere

- Før du fjerner blokkeringer eller tilstoppinger i utkastkanalen.
- Hvis klippeverktøyet har kommet borti en gjenstand. Kontroller at klippeverktøyet ikke er skadet. Ikke bruk maskinen hvis knivakselen eller akselen på den elektriske motoren er bøyd eller skadet. **Fare for personskader på grunn av defekte deler!**
- Før du undersøker eller rengjør maskinen, eller utfører arbeidet på den (f.eks. sammenfelling/justering av styret).

- Før du setter fra deg maskinen, eller når den skal stå uten tilsyn.
- Før du løfter eller bærer maskinen.
- Før transport.
- Hvis du har kommet borti en gjenstand, eller hvis maskinen vibrerer mer enn vanlig. I slike tilfeller må du undersøke maskinen og spesielt klippeenheten (kniv, knivaksel og knivfeste) for skader, og få utført eventuelle nødvendige reparasjoner før du tar i bruk maskinen igjen.



Fare for personskade!

Sterke vibrasjoner er vanligvis tegn på feil. Ikke bruk maskinen hvis knivakselen eller klippeknaven er skadd eller bøyd. Kontakt en fagperson (STIHL anbefaler STIHL forhandleren) for å få utført eventuelle nødvendige reparasjoner du ikke føler deg kvalifisert til å utføre selv.

Annet utstyr som er koblet til samme strømkrets, kan ved ugunstige nettforhold ødelegges på grunn av spenningssvingninger når maskinen startes. Iverksett i så fall egnede tiltak (du kan f.eks. koble til en annen strømkrets enn den for den aktuelle innretningen, eller koble maskinen til en strømkrets med lavere impedans).

Vær spesielt forsiktig når du bruker maskinen i nærheten av nedoverbakker, kanter i terrenget, grøfter og dammer. Pass spesielt på at du holder tilstrekkelig avstand til slike fareområder.

4.6 Vedlikehold, rengjøring, reparasjoner og lagring



Slå av maskinen og trekk ut støpslet før du utfører arbeider på maskinen (f.eks. før du justerer eller rengjør maskinen, eller kontrollerer om tilkoblingsledningen er tvunnet eller skadet).

La maskinen avkjøles helt før du setter den bort i et lukket rom, rengjør den eller utfører vedlikeholdsarbeider.

Rengjøring:

Hele maskinen må rengjøres grundig etter hver bruk. (⇒ 12.2)

Bruk en trepinne til å løsne gress som har satt seg fast. Rengjør undersiden av gressklipperen med børste og vann.

Maskinen skal aldri rengjøres med høytrykksvasker eller under rennende vann (f.eks. med en hageslange). Ikke bruk sterke rengjøringsmidler. Disse kan skade plast- og metalldeleer og dermed redusere sikkerheten til din STIHL maskin.

For å unngå brannfare er det viktig at området rundt kjøleluftåpningene mellom dekslet og huset på den elektriske motoren holdes fritt for brennbart materiale som f.eks. gress, strå, mose, løv og fett.

Vedlikeholdsarbeider:

Bare vedlikeholdsarbeider som er beskrevet i denne bruksanvisningen, kan utføres av brukeren. Alle andre arbeider skal utføres av en forhandler. Kontakt **alltid** forhandleren hvis du mangler nødvendig informasjon eller hjelpemidler. STIHL anbefaler at alt vedlikeholdsarbeid og alle reparasjoner utføres hos en STIHL forhandler.

I tillegg til jevnlig tilbud om opplæring, får STIHL forhandlerne regelmessig tilsendt teknisk informasjon.

Bruk bare verktøy, tilbehør eller tilleggsutstyr som er godkjent for denne maskinen av STIHL, eller som korresponderer i teknisk utførelse. I motsatt fall kan det oppstå uhell som medfører personskader eller skader på maskinen. Kontakt forhandleren hvis du har spørsmål.

Originalt verktøy, tilbehør og originale reservedeler fra STIHL har egenskaper som gjør dem optimalt egnet for maskinen og kravene som brukeren stiller. Originale STIHL reservedeler kjennes igjen på STIHL reservedelsnummeret, STIHL logoen og eventuelt STIHL reservedelssymbolet. På små deler kan også symbolet stå alene.

Sørg for at advarsels- og merknadsklistremerker alltid er rene og lesbare. Bestill nye originale klistremerker hos STIHL forhandleren hvis klistremerker skades eller blir borte. Hvis en komponent skiftes ut med en ny del, må du passe på at samme klistremerker settes på den nye delen.

Bruk tykke arbeidshansker og vær svært forsiktig når du arbeider med klippeenheten.

Sørg for at alle muttere, bolter og skruer, spesielt knivskruen, sitter godt, slik at gressklipperen er i driftsmessig sikker stand.

Kontroller hele maskinen og oppsamleren regelmessig med tanke på slitasje og skader. Dette er spesielt viktig når maskinen ikke skal brukes på en stund (f.eks. når den skal settes bort for

vinteren). Skift ut slitte eller skadde deler, slik at maskinen alltid er i driftssikker stand.

Hvis det ble fjernet deler eller beskyttelsesinnretninger i forbindelse med vedlikeholdsarbeidet, må disse straks settes tilbake på forskriftsmessig vis når arbeidet er utført.

Kontroller med jevne mellomrom at klippeknyven sitter fast og ikke er skadet eller slitt.

4.7 Lagring ved lengre driftsopphold

Avkjøl maskinen og oppbevar den i et tørt, lukket rom.

Sørg for at maskinen er utilgjengelig for uvedkommende (f.eks. barn).

Rengjør maskinen grundig når den ikke skal brukes på lengre tid (f.eks. når den skal settes bort for vinteren).

Sørg for at maskinen er i driftssikker stand når du setter den til lagring.

Oppbevar maskinen på et flatt underlag, slik at den ikke kan begynne å rulle av seg selv.

4.8 Advarsel – fare på grunn av elektrisk strøm

Obs! **Fare for elektrisk støt!**

Strømledning, støpsel, av/på-bryter og tilkoblingsledning. Skadede kabler, koblinger og støpsler eller tilkoblingsledninger som ikke er i overensstemmelse med forskriftene, må ikke brukes. Dette for å unngå fare for elektrisk støt.



Se over tilkoblingsledningen med jevne mellomrom, og kontroller at den ikke er skadet eller er for gammel (sprø).

Maskinen skal først tas i bruk etter at strømledningen er rullet ut.

Ved bruk av en kabeltrommel skal denne alltid rulles helt ut før bruk.

Bruk aldri en skadet skjøteledning. Skift ut defekte ledninger med nye, og forsøk aldri å reparere en skjøteledning.

Maskinen må ikke brukes med skadede eller slitte ledninger. Kontroller spesielt nettkoblingsledningen for skade og aldring.

Vedlikeholds- og reparasjonsarbeid på strømledningen skal bare utføres av spesialutdannede fagpersoner.

Fare for elektrisk støt!

En skadet ledning må ikke kobles til strømforsyningen, og den må være koblet fra strømmettet før den berøres.

Fare for elektrisk støt!

Ikke bruk kabler, koblinger, støpsler eller tilkoblingsledninger som ikke er i forskriftsmessig stand.

Kitteenhetene (knivene) skal ikke berøres før maskinen er koblet fra strømmettet.

Tilkoblingsledningene som brukes, skal alltid være tilstrekkelig sikret.



Selv om den elektriske motoren er beskyttet mot vannsprut, er det viktig at du ikke bruker maskinen i våte omgivelser eller når det regner.

Bruk bare fuktighetsisolerte skjøteledninger for utendørsbruk som er egnet for bruk med maskinen (⇒ 11.1).

Hold kabelen unna kniven når du klipper.

Ta støpselet ut av stikkkontakten uten å dra i tilkoblingsledningen.

Hvis maskinen kobles til et strømaggregat, er det viktig å være oppmerksom på at den kan skades av strømsvingninger.

Maskinen må kun kobles til strømforsyning som har jordfeilbeskyttelse med aktiveringsstrøm på maksimalt 30 mA. Ta kontakt med en elektriker hvis du ønsker mer informasjon.

Av sikkerhetsmessige grunner skal strømkabelen alltid være forskriftsmessig montert på styret.

4.9 Kassering

Sørg for at maskinen kasseres forskriftsmessig når den ikke lenger skal brukes. Sørg for å gjøre maskinen ubrukelig før kassering. For å unngå ulykker er det spesielt viktig å fjerne strømledningen eller -kabelen til den elektriske motoren.

Klippeverktøyet kan forårsake personskader!

Ikke la maskinen stå uten tilsyn! Dette gjelder selv om maskinen ikke lenger er i

bruk og skal kasseres. Sørg for å oppbevare maskinen og klippeverktøyet utilgjengelig for barn.

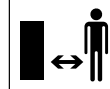
5. Symbolforklaring



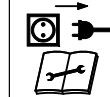
Obs!
Les bruksanvisningen før bruk.



Fare for personskader!
Se til at ingen oppholder seg i fareområdet.

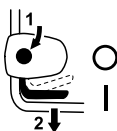


Fare for personskader!
Klippekniven er skarp. Klippekniven fortsetter å gå i noen sekunder etter at motoren er slått av (motor- / knivbrems). Slå alltid av motoren og trekk ut støpslet før du utfører arbeidet på klippeverktøyet, før vedlikeholds- og rengjøringsarbeid, før du kontrollerer om tilkoblingsledningen er snodd eller skadet, og før du forlater maskinen.





Fare for elektrisk støt!
Hold tilkoblingskabelen borte fra klippeverktøyet.



RME 443:
Slå på den elektriske motoren.



RME 443 C:
Slå på den elektriske motoren.



RME 443 C:
Slå av den elektriske motoren.

6. Produktkomponenter

RME 443, RME 443 C:



Nr.	Betegnelse	Ant.
A	Basisenhet	1
B	Oppsamleroverdel	1
C	Oppsamlerunderdel	1
D	Bolt	2
•	Bruksanvisning	1

RME 443:

E	Hurtigstrammer	2
F	Skrue	2
G	Kabelføring	1
H	Ledningsklips	1
I	Styrebeskyttelse	2

RME 443 C:

J	Hylse	1
K	Skrue	1
L	Underlagsskive	2
M	Mutter	1



Produktkomponentene kan variere etter land og type utførelse.

7. Gjøre maskinen klar for bruk

7.1 Generell informasjon



Fare for personskade

Les og følg sikkerhetsanvisningene i kapitlet "For din sikkerhet". (⇒ 4.)

- Maskinen skal stå på et horisontalt, jevnt og fast underlag ved utføring av alle de beskrevne arbeidsoppgavene.

7.2 Montere mono-styret (RME 443 C)



- **1** Før hylsen (J) inn i hullet på styret (1).
- **2** Sett de to skivene (L) på hylsen, og pass på at buen vender innover.
- **3** Hold hylsen (J) og skivene (L), og før dem sammen med styret (1) inn i styrekonsollen (2).
- **4** Sett inn mutteren (M) i styrekonsollen slik bildet viser.
- **5** Stikk skruen (K) utenfra og inn gjennom hullene på styret (1) og styrekonsollen (2), og trekk til.
Tiltrekkingsmoment:
18 - 22 Nm

Montere strømkabelen:

- Trykk strømledningen (3) inn i brakettene på styrekonsollen og på styret (4, 5) slik bildet viser. Legg ledningen i ledningsklipset (6), lukk klaffen og la den gå i inngrep.

7.3 Montere dual-styret (RME 443)



- Stikk skruen (F) gjennom hullet på kabelføringen (G).
- Hold styreoverdelen (2) mot styreunderdelen (1).
- Hekt kabelføringen (G) på strømkabelen (3), og stikk skruen (F) innenfra og ut gjennom hullene.
- Stikk skruen (F) innenfra og ut gjennom hullene på motsatt side.
- Sett på styrebeskyttelsen (I) og hurtigstrammeren (E) på skruene (F) (ca. én gjenge på skruen skal synes), og fell dem oppover.
- Kontroller at montasjen er riktig: Hurtigstrammerne (E) skal strammes så kraftig at de ligger tett på styret, slik at styreoverdelen er godt festet i styreunderdelen.
Hvis styret ikke er ordentlig montert eller hurtigstrammerne ikke sitter korrekt, åpner du hurtigstrammerne og vrir dem inntil de er godt festet.
- Plasser strømkabelen (3) i festeordningen (4) på styrekonsollen slik bildet viser.

Montere ledningsklips:



Fare for elektrisk støt!

For å unngå skade på styrets isoleringslag skal ledningsklipsene bare trykkes på for hånd. Ikke bruk verktøy (f.eks. hammer eller skrutrekker).

- Trykk ledningsklipset (H) på styreoverdelen. Avstand mellom ledningsklips og bryter:

25 - 27 cm

Legg strømkabelen (3) inn i kabelklipset (H) slik bildet viser, lukk klaffen (5) og la den gå i inngrep.

7.4 Sette sammen oppsamleren



- Sett oppsamleroverdelen (B) på oppsamlerunderdelen (C). Pass på at den plasseres riktig i føringene.
- Trykk boltene (D) gjennom åpningene for disse innenfra.
- Fest oppsamleroverdelen (B) med et lett trykk på oppsamlerunderdelen.
- Sett på oppsamleren (⇒ 8.3).

8. Betjeningselementer

8.1 Mono-styre (RME 443 C)



Gressklipperen **RME 443 C** er utstyrt med et justerbart mono-styre.



Fare for elektrisk støt!

Strømkabelen må alltid være festet i styremansjetten og i konsollen til styret.



Klemfare!

Før du aktiverer låsearmen (1), tar du tak med én hånd øverst på styreoverdelen (2) og løfter forsiktig opp (for avlastning).

Etter at du har aktivert låsearmen, kan styreoverdelen falle ned i nederste stilling på grunn av egenvekten.

Ikke ha fingrene mellom styret og styrekonsollen (under låsearmen).

1 Felle ned styret:

Transportstilling (i forbindelse med rengjøring og for å ta mindre plass under transport og oppbevaring):

- Trykk ned låsearmen (1), og hold den der.
- Fell styret (2) forover, og pass på at strømkabelen ikke skades.

Arbeidsposisjon (skyving av maskinen):

- Fell (2) styret bakover og pass på at det går i inngrep.

2 Høyderegulering:

Du kan velge mellom 2 trinnhøyder for mono-styret:

- Trykk ned låsearmen (1), og hold den der.
- Sett styret (2) i ønsket stilling.
- Slipp opp låsearmen (1) og pass på at styret går i inngrep.

8.2 Dual-styre (RME 443)



Klemfare!

Styreoverdelen kan klappe sammen når hurtiglåsene løsnes. Hold derfor med én hånd øverst på styreoverdelen (2) mens du åpner hurtiglåsene.

Transportstilling (i forbindelse med rengjøring og for å ta mindre plass under transport og oppbevaring):

- Åpne hurtigstrammeren (1) ved å vippe den ned, og fell styreoverdelen (2) forover. Pass på så du ikke skader strømkabelen.

Arbeidsposisjon (skyving av maskinen):

- Hold styreoverdelen (2) med én hånd, og fell den bakover.
- Lukk hurtigstrammeren (1) ved å slå den opp.

8.3 Oppsamler



Sette på:

- Åpne utkastdekslet (1) og hold det oppe.
- Hekt på oppsamleren (2) ved å sette festeknastene inn i festene (3) på baksiden av maskinen.
- Lukk utkastdekslet (1).

Ta av:

- Åpne utkastdekslet (1) og hold det oppe.
- Løft opp oppsamleren (2) og ta den av bakover.
- Lukk utkastdekslet (1).

8.4 Sentral klippehøydejustering

6 forskjellige klippehøyder kan stilles inn.



Trinn 1 = 25 mm

Trinn 6 = 75 mm

Justere klippehøyden:

- Hold rundt håndtaket (1), trekk opp hendelen (2) og hold den der.
- Still inn ønsket klippehøyde ved å bevege maskinen opp eller ned. Du kan finne ut den aktuelle klippehøyden ved å se på merket (4) på klippehøydeindikatoren (3).
- Slipp opp låsearmen (2), og la den gå i inngrep.

8.5 Nivåindikator

Luftstrømmen som kniven genererer, hever nivåindikatoren (1). Når oppsamleren er full, stopper luftstrømmen. Ved for lite luftstrøm går nivåindikatoren (1) tilbake til hviletilstand. Dette er tegn på at oppsamleren må tømmes.

Nivåindikatorens funksjon er uten begrensninger kun ved optimal luftstrøm. Ytre faktorer som vått, tett eller høyt gress, lave klippehøyder, forurensning eller lignende kan påvirke luftstrømmen og nivåindikatorens funksjon.

Oppsamleren fylles på

Oppsamleren er fylt

- Tøm oppsamleren når den er full (⇒ 11.5).

9. Informasjon om arbeid

9.1 Generell informasjon



Fare for personskade!

Hvis ledningen har snodd seg, må den straks rettes ut.

Trekk tilkoblingsledningen bak deg mens du klipper. Tilkoblingsledningen kan medføre snubelfare eller bli klippet over ved et uhell. Den utgjør derfor en stor sikkerhetsrisiko. Klipp alltid slik at tilkoblingsledningen ligger godt synlig på den gressflaten som allerede er klipt.

En jevn og fin plen får du ved å klippe ofte og holde gresset kort.

Ved tørt og varmt vær bør ikke gresset klippes for kort. Plenen kan bli svidd av solen og bli stygg!

Slip kniven regelmessig (STIHL forhandler) for å få et penest mulig klippresultat.

9.2 Riktig belastning for den elektriske motoren

Ikke slå på gressklipperen når den står i høyt gress eller når den er stilt inn på laveste klippehøyde.

Gressklipperen skal kun belastes så mye at turtallet til den elektriske motoren ikke synker vesentlig.

Hvis turtallet synker, må du bruke høyere klippehøyde og/eller redusere kjørehastigheten.

9.3 Hvis klippekniven er blokkert

Slå av den elektriske motoren umiddelbart og ta ut støpslet. Fjern deretter årsaken til feilen.

9.4 Termisk overbelastningsvern for den elektriske motoren

Hvis den elektriske motoren overbelastes under arbeidet, slås den av automatisk av det innebygde termiske overbelastningsvernet. Tiltak for å unngå at dette skjer igjen må gjøres.

Årsaker til overbelastning:

- Klipping av for høyt gress eller med for lav klippehøyde.
- For høy fremdriftshastighet.
- Utilstrekkelig rengjøring av kjøleribbene (sugeslissene).
- Klippekniven er sløv eller slitt.
- Uegnet eller for lang tilkoblingsledning – spenningsfall (⇒ 11.1).

Ta i bruk igjen maskinen

Maskinen kan tas i bruk igjen etter en avkjølingstid på ca. 10 min. (avhengig av omgivelsestemperaturen) (⇒ 11.).

10. Sikkerhetsutstyr

Maskinen har flere anordninger som gjør den sikker å bruke og beskytter mot feil bruk.



Fare for personskade!

Ikke bruk maskinen hvis det konstateres feil på en av sikkerhetsanordningene. Kontakt en forhandler. STIHL anbefaler STIHL forhandleren.

10.1 Sikkerhetsanordninger

Gressklipperen er utstyrt med sikkerhetsanordninger som skal hindre utilsiktet kontakt med klippeknylen og klippematerialet/gressavfallet som kastes ut.

Dette innbefatter huset, utkastdekselet, oppsamleren og det forskriftsmessig monterte styret.

10.2 Tohåndsbetjening

Den elektriske motoren kan bare startes når du holder inne startknappen med den høyre hånden og dertil trekker motorstoppbøylen mot styret med den venstre.

10.3 Etterløpsbrems for den elektriske motoren

Når du slipper opp motorstoppbøylen, stanser klippeknylen i løpet av 3 sekunder.

Den integrerte etterløpsbremsen i den elektriske motoren reduserer stopptiden på kniven.

11. Ta maskinen i bruk

11.1 Koble maskinen til strømuttaket



Fare for elektrisk støt!

Les sikkerhetsanvisningene i kapitlet "For din sikkerhet" (⇒ 4.8).

Hvis du bruker kabeltrommel, må du rulle tilkoblingsledningen helt av trommelen, ellers kan den elektriske motstanden føre til redusert ytelse og overoppheting.

Tilkoblingsledningen må ikke være lettere enn gummikledd kabel **H07 RN-F DIN/VDE 0282**.

Minimumskrav til tverrsnitt:
ved lengde på opptil 25 m: 3 x 1,5 mm²
ved lengde på opptil 50 m: 3 x 2,5 mm²

Koblingene på tilkoblingsledningene må være i gummi eller være gummikledd, og de må være i overensstemmelse med standarden **DIN/VDE 0620**.

Nettspenningen og nettfrekvensen må stemme overens med opplysningene på merkeplaten eller i kapitlet "Tekniske data" (⇒ 18.).

Tilkoblingsledningen må være tilstrekkelig sikret (⇒ 18.).

Denne maskinen er konstruert for drift via strømnnett med systemimpedans Z_{max} på overføringspunktet (hustilkoblingen) på maksimalt **0,49 ohm** (ved 50 Hz).

Brukeren må forvise seg om at enheten bare drives via et strømnnett som oppfyller disse kravene. Kontakt om nødvendig den lokale strømleverandøren for informasjon om systemimpedansen.

11.2 Strekkavlastning




Under arbeidet forhindrer strekkavlastningen at tilkoblingsledningen utilsiktet trekkes ut av kontakten (dette kan skade strømtilkoblingen til maskinen)

Tilkoblingsledningen må derfor føres gjennom strekkavlastningen.

- Legg tilkoblingsledningen (1) i en løkke, og før denne gjennom åpningen (2).
- Hekt løkken inn på kroken (3), og stram til.

11.3 Slå på gressklipperen



 Ikke start den elektriske motoren i høyt gress eller med laveste klippehøyde, da dette vil gjøre den vanskelig å få start på. Overoppheting av maskinen

- Trykk på startknappen (1), og hold den inne. Trykk motorstoppbøylen (2) mot styret, og hold den der.
- Du kan slippe startknappen (1) etter at du har aktivert motorstoppbøylen (2).

11.4 Slå av gressklipperen



- Slipp motorstoppbøylen (1). Den elektriske motoren og klippeknylen stanser etter en kort utkoblingstid.

11.5 Tømme oppsamleren



Fare for personskade!

Av sikkerhetsmessige hensyn må du slå av den elektriske motoren før du tar av oppsamleren.

- Ta av oppsamleren. (⇒ 8.3)
- Åpne oppsamleren med låseklaften (1). Vipp opp oppsamleroverdelen (2), og hold den oppe. Snu oppsamleren opp-ned, og tøm ut klippematerialet/gressavfallet.
- Lukk oppsamleren.
- Hekt på oppsamleren. (⇒ 8.3)

11.6 Brukerens arbeidsområde



- Brukeren må av sikkerhetsgrunner oppholde seg i arbeidsområdet bak styret mens den elektriske motoren kjører. Sikkerhetsavstanden mellom styret og maskinen må alltid overholdes.
- Gressklipperen skal kun brukes av én person om gangen. Se til at ingen oppholder seg i fareområdet. (⇒ 4.)

12. Vedlikehold

12.1 Generell informasjon



Fare for personskader!

Les sikkerhetsanvisningene i kapitlet "For din sikkerhet" (⇒ 4.).

Foreta årlig vedlikehold hos forhandleren:

Gressklipperen bør kontrolleres årlig hos en forhandler. STIHL anbefaler at du kontakter STIHL forhandleren.

12.2 Rengjøring av maskinen



Vedlikeholdsintervall: Alltid etter bruk

- Maskinen skal kun rengjøres med en fuktig klut eller en børste. Bruk en trepinne for å løsne gress som har satt seg fast. Bruk spesialrens (f.eks. STIHL spesialrens) hvis nødvendig.
- Ikke bruk høytrykksspyler eller vannslange på brytere, motordeler, tetninger eller lagerpunkter.



Fare for personskade!

Sett gressklipperen på et fast, vannrett og plant underlag før du vipper den opp. Maskinen kan velte når den står i rengjøringsstilling. Stå alltid ved siden av maskinen. Ikke arbeid foran eller bak gressklipperen.



For å gjøre rengjøringsarbeidet enklere anbefaler vi at du stiller inn høyeste klippetrinn før du setter maskinen i rengjøringsstilling.

Rengjøringsstilling RME 443:

- Ta av oppsamleren. (⇒ 8.3)
- Hold styreoverdelen (1) og åpne hurtigstrammeren ved å vippe den ned.
- Legg styreoverdelen (1) bakover.
- Åpne utkastdekelet (2) og hold det oppe.

- Løft maskinen foran, og sett den i rengjøringsstillingen som vises på bildet. Kontroller at maskinen står stødig.

Rengjøringsstilling RME 443 C:



Klemfare!

Etter at du har aktivert låsearmen, kan styreoverdelen falle ned i nederste stilling på grunn av egenvekten.

Ikke ha fingrene mellom styret og styrekonsollen (under låsearmen).

- Ta av oppsamleren. (⇒ 8.3)
- Åpne utkastdekelet (2) og hold det oppe.
- Trykk låsearmen (3) forsiktig nedover med tommelen, og hold den i denne stillingen.
- Ta tak i håndtaket foran, og vipp maskinen langsomt bakover.
- Vipp opp utkastdekelet (2) og kontrollerer at maskinen står stødig.

12.3 Elektrisk motor og hjul

Den elektriske motoren er vedlikeholdsfri. Hjulagrene er vedlikeholdsfrie.

12.4 Styreoverdel RME 443

Vedlikeholdsintervall: Før hver bruk

Styreoverdelen er overtrukket med et isoleringssjikt. Hvis dette sjiktet får skader, må styreoverdelen skiftes ut.

12.5 Vedlikeholde klippekniven



Vedlikeholdsintervall: Før hver bruk

- Vipp opp gressklipperen i rengjøringsstilling. (⇒ 12.2)
- Rengjør klippekniven (1), kontroller den for skader (hakk eller riper) og slitasje og skift ut om nødvendig.
- Bruk en skyvelære (medfølger ikke ved levering) og mål knivtykkelsen på minst 5 steder. Minimumsverdien for knivtykkelse gjelder også ved vingene.
- Legg en linjal (2) mot den fremre knivkanten, og mål slitasjen.



Fare for personskade!

En slitt eller skadd klippekniv kan brette og forårsake alvorlige personskader. Følg derfor nøye anvisningene for vedlikehold av kniven.

Knivslitasjen varierer avhengig av bruksområdet og -tiden. Hvis maskinen ofte brukes på underlag med mye sand eller på steder der det er tørt, utsettes kniven for større belastning og slites unormalt raskt.

Slitegrenser:

Avstand A:

Ikke slip ned knivene mer enn **15 mm**.

Avstand B:

Bredden på klippekniven må være minst **39 mm**.

Avstand C:

Knivtykkelsen skal være minst **2 mm** overalt.

Kontroller verdiene ved hjelp av et skyvelære.

Hvis kniven som fulgte med gressklipperen, byttes ut med en multikniv (ekstrautstyr), gjelder andre slitegrenser.

12.6 Demontere og montere klippekniven



For å unngå skader på knivskruen er det viktig at du skrur den løs/fast ved hjelp av en egnet sekskantnøkkel med nøkkelvidde 22 mm (medfølger ikke ved levering). NB!! Kniven er skarp, benytt egnede hansker som beskyttelse

1 Demontering:

- Bruk en støttebukk (1) som mothold for klippekniven (2).
- Skru ut knivskruen (3). Fjern klippekniven (2) og knivskruen (3).

2 Montering:



Fare for personskade!

Klippekniven (2) skal bare monteres slik som vist på bildet. Knastene (6) skal peke ned (mot bakken), og de oppoverbøyde knivbladene skal peke opp (mot maskinen).

Trekk til knivskruen med **10-15 Nm** for å sikre at klippeverktøyet blir godt festet. Sikre i tillegg knivskruen (3) med **Loctite 243**.

Skift ut knivskruen (3) hver gang du skifter kniv.

- Rengjør anleggsflaten til knivhylsen.
- Sett klippekniven (2) på knivhylsen slik at de oppoverbøyde vingene vender opp. Plasser festeknastene (4) i boringene (sylinderdiameterne) (5).

- Bruk en støttebukk (1) som mothold for klippekniven (2).
- Skru inn knivskruen (3), og trekk til med et dreiemoment på **10-15 Nm**.

12.7 Slipe klippekniven



Fare for personskade!

Kontroller at kniven ikke er skadet før den monteres igjen. Kniven må skiftes ut hvis den har synlige hakk eller risser eller eggene er slipt mer enn 15 mm ned eller kniven på ett sted er tynnere enn 2 mm (⇒ 12.5).

STIHL anbefaler at du kontakter fagfolk for å få slipt klippekniven. Hvis kniven slipes feil (feil vinkel, ubalanse osv.), påvirkes funksjonen til maskinen. Fare for skade på maskinen og motoren!

Slipeveiledning:

- Demonter klippekniven (⇒ 12.6).
- Avkjøl klippekniven under sliping, f.eks. med vann. Ikke la kniven bli blå, da dette reduserer holdbarheten.
- Slip kniven jevnt for å unngå vibrasjoner som skyldes ubalanse.
- Ha en slipevinkel på 30°.
- Fjern eventuelle grader på skjærekanten etter avsluttet sliping ved hjelp av et fint slipepapir.

12.8 Oppbevaring (vinterlagring)

Oppbevar maskinen i et tørt, lukket rom med lite støv. Sørg for å oppbevare maskinen utilgjengelig for barn.

Gressklipperen skal være i driftssikker stand når den settes bort for lagring. Fell ned styret om nødvendig.

Se til at alle muttere, bolter og skruer er strammet godt, skift ut farehenvvisninger og advarsler på maskinen som har blitt uleselige, og kontroller hele maskinen for slitasje og skader. Skift ut slitte eller skadede deler.

Sørg for å få utbedret eventuelle feil før maskinen settes bort for lengre tid.

Husk følgende hvis gressklipperen skal settes bort i lengre tid (vinter):

- Rengjør alle maskinens deler grundig.
- Smør alle bevegelige deler godt med olje eller fett.

13. Transport

13.1 Transport



Fare for personskade!

Les grundig gjennom kapitlet "For din sikkerhet" før du transporterer maskinen. (⇒ 4.)

Bruk alltid egnet verneutstyr (vernesko, solide hansker) under transporten.

Trekk ut strømledningen før du løfter eller transporterer maskinen.

Av sikkerhetsmessige grunner anbefaler STIHL at maskinen løftes/bæres av to personer.

Ta hensyn til vekten som er angitt i kapitlet "Tekniske data" når du skal løfte maskinen.

Bære maskinen:

- To personer:
Løft maskinen etter håndtaket foran (1) og styret (3). Hold god avstand til klippekniven, pass særlig på føtter og bein.

- Én person:
Når du skal løfte eller bære maskinen, holder du én hånd rundt midten av transporthåndtaket oppe (2), og den andre hånden rundt transporthåndtaket nede (1).

Binde fast maskinen:

- Sikre maskinen med egnede festemidler på lasteflaten.
- Fest stropper eller seler på de merkede stedene (4).

14. Minimere slitasjen og unngå skader

Viktige henvisninger vedrørende vedlikehold for produktgruppen

Gressklipper, håndstyrt og strømdrevet (STIHL RME)

STIHL frasier seg ethvert ansvar for materielle skader og personskader som skyldes at bruksanvisningen ikke er fulgt (spesielt med hensyn til sikkerhet, betjening og vedlikehold) eller at det er brukt ikke-godkjente påbyggings- eller reservedeler.

Følg disse henvisningene for å unngå skader eller unormal slitasje på din STIHL maskin:

1. Slitedeler

Enkelte av komponentene på STIHL maskinen utsettes for normal slitasje også når produktet brukes i henhold til bestemmelsene. Disse komponentene må skiftes ut i tide, avhengig av hvordan og hvor mye produktet brukes.

Det innbefatter blant annet:

- Kniver

2. Følg informasjonen i denne bruksanvisningen.

Bruk, vedlikehold og lagring av STIHL maskinen må skje i henhold til informasjonen i denne bruksanvisningen. Brukeren må selv ta ansvaret hvis det oppstår skader fordi sikkerhets-, bruks- og vedlikeholdsforskriftene ikke er fulgt.

Dette gjelder spesielt for:

- Ikke tilstrekkelig dimensjonert ledning (diameter).
- Feil elektrisk tilkobling (spenning).
- Endringer på produktet som ikke er godkjent av STIHL.
- Bruk av verktøy eller tilbehør som ikke er tillatt eller egnet for maskinen, eller som har dårlig kvalitet.
- Ikke forskriftsmessig bruk av produktet.
- Bruk ved sportsarrangementer eller andre konkurranser.
- Skader som følge av at produktet er brukt med defekte komponenter.

3. Vedlikeholdsarbeider

Alle arbeider som er nevnt under "Vedlikehold", må utføres regelmessig.

Hvis brukeren ikke kan utføre disse vedlikeholdsarbeidene selv, skal han eller hun ta kontakt med en forhandler.

STIHL anbefaler at alt vedlikeholdsarbeid og alle reparasjoner utføres hos en STIHL forhandler.

I tillegg til jevnlig tilbud om opplæring, får STIHL forhandlerne regelmessig tilsendt teknisk informasjon.

Hvis disse arbeidene forsømmes, kan det oppstå skader som brukeren er ansvarlig for.

Slike skader er blant annet:

- Skader på den elektriske motoren som er forårsaket av mangelfull rengjøring av kjøleribbene (sugeslissene).
- Rustskader og andre skader som oppstår som følge av uegnet lagringssted.
- Skader på maskinen grunnet bruk av reservedeler med dårlig kvalitet.
- Skader som skyldes at vedlikehold ikke er utført i rett tid eller utilstrekkelig vedlikehold, hhv. skader som skyldes vedlikeholds- eller reparasjonsarbeider som ikke er utført hos forhandlere.

15. Miljøvern



Gressavklippet skal ikke kastes sammen med husholdningsavfall. Det skal komposteres.

Emballasjen, maskinen og tilbehøret er produsert av gjenvinnbare materialer og må kasseres i samsvar med dette.

Atskilt, miljøvennlig kassering av materialrester bidrar til økt gjenbruk av verdistoffer. Maskinen bør derfor leveres til gjenvinning etter at maskinens normale levetid er nådd. Når maskinen skal kasseres, finner du informasjonen om dette i kapitlet "Kassering". (⇒ 4.9)

Kontakt nærmeste resirkuleringsstasjon eller forhandleren for informasjon om hvordan avfallsproduktene skal håndteres.

16. Vanlige reservedeler

Klippekni

6338 702 0100

Knivskruer

6310 760 2801



Festelementene til kniven (f.eks. knivskruen) må skiftes ut ved utskifting og montering av kniven. Reservedeler føres av STIHL forhandlere.

17. EU-samsvarserklæring

17.1 Gressklipper STIHL RME 443.0, RME 443.0 C

STIHL Tirol GmbH
Hans Peter Stihl-Straße 5
6336 Langkampfen
Østerrike

bekrefter som eneansvarlig at maskinen

- Modell: Elektrisk drevet gressklipper
- Merke: STIHL
- Type: RME 443.0, RME 443.0 C
- Serieidentifikasjon: 6338

oppfyller de relevante bestemmelsene i direktiv 2000/14/EC, 2006/42/EC, 2014/30/EU og 2011/65/EU og er utviklet og produsert i samsvar med de versjonene av følgende standarder som var gyldige på produksjonsdatoen: EN 60335-1, EN 60335-2-77, EN 55014-1, EN 55014-2, EN 61000-3-2 og EN 61000-3-3 (hvis aktuelt).

Navn og adresse til medvirkende oppnevnt instans:

TÜV Rheinland LGA Products GmbH
Tillystraße 2
D-90431 Nürnberg

Det garanterte lydeffektnivået er målt i henhold til direktiv 2000/14/EC, vedlegg VIII.

- Målt lydeffektnivå: 94 dB(A)
- Garantert lydeffektnivå: 96 dB(A)

Den tekniske dokumentasjonen oppbevares hos avdelingen for produktgodkjenning hos STIHL Tirol GmbH.

Produksjonsår og maskinnummer er angitt på gressklipperen.

Langkampfen, 02.11.2020

STIHL Tirol GmbH

på vegne av

Matthias Fleischer, leder for forskning og utvikling

på vegne av

Sven Zimmermann, kvalitetsansvarlig

18. Tekniske data

RME 443.0 / RME 443.0 C:

Serieidentifikasjon	6338
Motorstype:	Elektrisk motor
Type:	AC universal elektrisk motor
Spenning:	230 V~
Effekt:	1500 W
Frekvens:	50 Hz
Sikring:	7 A
Beskyttelsesklasse:	II
Beskyttelsestype:	IPX 4
Klippeinnretning:	knivbjelke
Klippebredde:	41 cm
Turtall for klippeinnretningen:	2900 o/min
Drift, knivbjelke:	Permanent
Tiltrekkingmoment for knivskruer:	10-15 Nm
Hjul-Ø foran:	180 mm
Hjul-Ø bak:	200 mm
Oppsamler:	55 l
Klippehøyde:	25-75 mm

RME 443.0:

I henhold til direktiv 2000/14/EC:	
Garantert lydeffekt-nivå $L_{WA,d}$	96 dB (A)
I henhold til direktiv 2006/42/EC:	
Lydtryknivå på arbeidsplassen L_{pA}	82 dB(A)
Usikkerhet K_{pA}	2 dB(A)

Angitt vibrasjonskarakteristikk iht. EN 12096:

Målt verdi a_{hw}	1,40 m/sek ²
---------------------	-------------------------

RME 443.0:

Usikkerhet K_{hw}	0,70 m/sek ²
Måling i henhold til EN 20643	
L/B/H:	138/49/107 cm
Vekt:	20 kg
Vekt (bare for Storbritannia):	21 kg

RME 443.0 C:

I henhold til direktiv 2000/14/EC:	
Garantert lydeffekt-nivå $L_{WA,d}$:	96 dB (A)
I henhold til direktiv 2006/42/EC:	
Lydtryknivå på arbeidsplassen L_{pA}	82 dB(A)
Usikkerhet K_{pA}	2 dB(A)

Angitt vibrasjonskarakteristikk iht. EN 12096:

Målt verdi a_{hw}	1,30 m/sek ²
Usikkerhet K_{hw}	0,65 m/sek ²
Måling i henhold til EN 20643	
L/B/H:	138/49/108 cm
Vekt:	22 kg

18.1 REACH

REACH er navnet på en EU-bestemmelse for registrering, vurdering og godkjenning av kjemikalier.

Informasjon om innfrielse av REACH-bestemmelsen (EU) nr. 1907/2006 finnes på www.stihl.com/reach.

19. Feilsøking

✘ Kontakt eventuelt en forhandler. STIHL anbefaler STIHL forhandleren.

Feil/problem:

Den elektriske motoren starter ikke

Mulig årsak:

- Ingen nettspenning
- Tilkoblingskabelen/støpselet, støpselkoblingen eller bryteren er defekt
- Startknappen er ikke trykt inn
- Den elektriske motoren er overbelastet på grunn av for høyt eller vått gress
- Beskyttelsen til den elektriske motoren er aktivert
- Klipperhuset er tilstoppet
- Sikringen i støpselet er defekt (bare Storbritannia)

Tiltak:

- Undersøk sikringen (⇒ 11.1)
- Kontroller og eventuelt skift ut kabelen/støpselet/bryteren (⇒ 11.1)
- Trykk på startknappen (⇒ 11.3)
- Ikke start den elektriske motoren i høyt gress, og pass på å justere klippehøyden (⇒ 8.4)
- La maskinen avkjøles (⇒ 9.4)
- Rengjør klipperhuset (⇒ 12.2)
- Bytt sikringen i støpselet (✘)

Feil/problem:

Nettsikringen utløses ofte

Mulig årsak:

- Ikke egnet tilkoblingsledning
- Overbelastning av nettet
- Overbelastning av maskinen på grunn av for høyt eller for fuktig gress

Tiltak:

- Bruk egnet tilkoblingsledning (⇒ 11.1)
- Koble maskinen til en annen strømkrets
- Tilpass klippehøyden og -hastigheten etter klippeforholdene (⇒ 8.4)

Feil/problem:

Sterke vibrasjoner under bruk

Mulig årsak:

- Knivskruer er løse
- Knivene er ikke avbalansert

Tiltak:

- Stram knivskruen (⇒ 12.6)
- Etterslip (avbalanser) eller skift ut kniven (⇒ 12.7)

Feil/problem:

Ujevnt klipperesultat, gressplenens blir gul

Mulig årsak:

- Klippekniven er sløv eller slitt
- Hastigheten fremover er for stor i forhold til klippehøyden

Tiltak:

- Etterslip eller skift ut klippekniven (⇒ 12.7)
- Reduser hastigheten og/eller still inn riktig klippehøyde (⇒ 8.4)

Feil/problem:

Den elektriske motoren er vanskelig å starte, eller Effekten avtar

Mulig årsak:

- Gresset som klippes, er for høyt eller for fuktig
- Klipperhuset er tilstoppet

Tiltak:

- Tilpass klippehøyden og -hastigheten etter klippeforholdene (⇒ 8.4)
- Rengjør klipperhuset (trekk ut støpslet før rengjøring) (⇒ 12.2)

Feil/problem:

Utkastkanalen er tilstoppet

Mulig årsak:

- Klippekniven er slitt

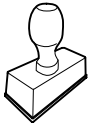
- Klipping av for høyt eller for fuktig gress

Tiltak:

- Skift ut klippekniven (⇒ 12.7)
- Tilpass klippehøyden og -hastigheten etter klippeforholdene (⇒ 8.4)

20. Serviceplan

20.1 Bekreftelse av overleveringen


Modell:	_____
Serienummer:	<input type="text"/> <input type="text"/> <input type="text"/> <input type="text"/> <input type="text"/> <input type="text"/> <input type="text"/> <input type="text"/>
Dato:	<input type="text"/> <input type="text"/> <input type="text"/> <input type="text"/>
	
Neste service	
Dato:	<input type="text"/> <input type="text"/> <input type="text"/> <input type="text"/>

20.2 Servicebekreftelse



Gi denne bruksanvisningen til STIHL fagforhandleren når du får utført vedlikeholdsarbeidet. Forhandleren bekrefter det utførte arbeidet ved å fylle ut de angitte feltene.

 Service utført

 Dato for neste service

Hej!

Tack för att du valt en produkt från STIHL. Vi utvecklar och tillverkar produkter av mycket hög kvalitet som uppfyller våra kunders behov. Därför är våra produkter mycket säkra även när de belastas mycket.

STIHL ger även en förstklassig service. Hos våra återförsäljare får du kompetent rådgivning och instruktioner samt tekniska råd.

Vi uppskattar ditt förtroende för oss och önskar dig lycka till med din STIHL produkt.

Dr Nikolas Stihl

VIKTIGT! LÄS BRUKSANVISNINGEN INNAN DU ANVÄNDER PRODUKTEN OCH SPARA DEN.

1. Innehållsförteckning

Information om denna bruksanvisning	176
Allmänt	176
Beskrivning av bruksanvisningen	176
Landsberoende varianter	176
Maskinbeskrivning	176
För din säkerhet	177
Allmänt	177
Klädsel och utrustning	178
Transportera maskinen	178
Före arbetet	178
Under arbetet	179
Underhåll, rengöring, reparation och förvaring	180
Förvaring under längre driftsuppehåll	181
Varning – fara pga elektrisk ström	181
Sluthantering	182
Symbolbeskrivning	182
Leveransens omfattning	182
Göra maskinen klar för användning	183
Allmänt	183
Montera ensidigt styrhandtag (RME 443 C)	183
Montera dubbelsidigt styrhandtag (RME 443)	183
Sätta ihop gräsupsamlare	183
Reglage	183
Ensidigt styrhandtag (RME 443 C)	183
Dubbelsidigt styrhandtag (RME 443)	184
Gräsupsamlare	184
Central klipphöjdställning	184
Mängdindikator	184
Arbetsanvisningar	185
Allmänt	185
Rätt belastning elmotor	185
Om kniven blockerar	185
Termiskt överbelastningsskydd elmotor	185
Säkerhetsanordningar	185
Skyddsanordningar	185
Tvåhandsmanövrering	185
Elmotorbroms	185
Ta maskinen i bruk	186
Ansluta maskinen till elnätet	186
Dragavlastning	186
Starta gräsklippare	186
Stänga av gräsklippare	186
Tömma gräsupsamlare	186
Användarens arbetsområde	186
Underhåll	186
Allmänt	186
Göra rent maskinen	187
Elmotor och hjul	187
Styrhandtagets överdel RME 443	187
Underhåll av kniv	187
Demontera och montera kniv	188
Slipa kniv	188
Förvaring (vinteruppehåll)	188
Transport	188
Transport	188
Minimera slitage och förhindra skador	189
Miljöskydd	189
Vanliga reservdelar	190
EU-konformitetsdeklaration	190
Gräsklippare STIHL RME 443.0, RME 443.0 C	190
Tekniska data	190
REACH	191

Felsökning	191
Serviceschema	192
Överlämningsbekräftelse	192
Servicebekräftelse	192

2. Information om denna bruksanvisning

2.1 Allmänt

Denna bruksanvisning är en **original bruksanvisning** från tillverkaren enligt EG-riktlinjen 2006/42/EC.

STIHL arbetar ständigt med vidareutveckling av sitt produktutbud. Vi förbehåller oss därför rätten till ändringar av design, teknik och utrustning. Inga anspråk grundade på uppgifter och bilder i denna bruksanvisning kan därför ställas.

I denna bruksanvisning beskrivs ev. modeller som inte finns tillgängliga i alla länder.

Denna bruksanvisning är upphovsrättsskyddad. Alla rättigheter förbehållna, särskilt då rätten till kopiering, översättning och bearbetning med elektroniska system.

2.2 Beskrivning av bruksanvisningen

Bilder och text beskriver vissa arbetsmoment.

Samtliga bildsymboler, som finns på maskinen, förklaras i denna bruksanvisning.

Blickriktning:

Blickriktning vid användning ”vänster” och ”höger” i bruksanvisningen: Användaren står bakom maskinen och ser framåt i färdriktningen.

Kapitelhänvisning:

En pil hänvisar till motsvarande kapitel och underkapitel med ytterligare förklaringar. Följande exempel visar en hänvisning till ett kapitel: (⇒ 4.)

Märkning av textavsnitt:

De beskrivna anvisningarna kan vara markerade som i följande exempel.

Arbetsmoment som kräver att användaren ingriper:

- Lossa skruven (1) med en skruvmejsel, aktivera spaken (2) ...

Allmänna uppräknings:

- Användning av produkten för sport- eller tävlingsändamål

Text med extra betydelse:

Textavschnitt med extra betydelse markeras med en av följande symboler, för att ytterligare framhäva dem i bruksanvisningen.



Fara!

Risk för olycksfall och allvarliga personskador. Ett visst förhållningssätt är nödvändigt eller bör undvikas.



Varning!

Risk för personskador. Ett visst förhållningssätt förhindrar möjliga eller sannolika personskador.



Var försiktig!

Lätta personskador resp. saksador kan förhindras med ett visst förhållningssätt.



Anvisning

Information om hur du bättre använder maskinen och undviker möjlig felhantering.

Text med bildreferens:

Bilder som förklarar hur maskinen används finns alldeles i början av bruksanvisningen.

Kamerasymbolen kopplar samman bilderna på bildsidorna med motsvarande textavschnitt i bruksanvisningen.



2.3 Landsberoende varianter

STIHL levererar maskinerna med olika kontakter och strömbrytare, beroende på vilket land maskinen ska levereras till.

På bilderna visas maskiner med eurokontakter. Nätanslutningen av maskiner med andra kontakter sker på liknande sätt.

3. Maskinbeskrivning



RME 443:

- 1 Styrhandtagets överdel
- 2 Snabbblåspakar
- 3 Styrhandtagets underdel
- 4 Motorkåpa
- 5 Framhjul
- 6 Handtag fram
- 7 Typskylt med maskinnummer
- 8 Kåpa

- RME 443:**
- 9 Bakhjul
 - 10 Spak klipphöjdinställning
 - 11 Handtag bak
 - 12 Gräsuppsamlare
 - 13 Mängdindikator (gräsuppsamlare)
 - 14 Död mans grepp
 - 15 Startknapp
 - 16 Nätanslutning
 - 17 Dragavlastning

- RME 443 C:**
- 18 Styrhandtagets överdel
 - 19 Spärrspak styrhandtag
 - 20 Styrkonsol
 - 21 Motorkåpa
 - 22 Framhjul
 - 23 Handtag fram
 - 24 Typskylt med maskinnummer
 - 25 Kåpa
 - 26 Bakhjul
 - 27 Spak klipphöjdinställning
 - 28 Handtag bak
 - 29 Gräsuppsamlare
 - 30 Mängdindikator (gräsuppsamlare)
 - 31 Död mans grepp
 - 32 Nätanslutning
 - 33 Dragavlastning
 - 34 Startknapp

4. För din säkerhet

4.1 Allmänt



Föreskrifterna för undvikande av olycksfall måste ovillkorligen följas under arbetet med maskinen.



Hela bruksanvisningen måste läsas noggrant före den första idrifttagningen. Förvara bruksanvisningen på ett säkert ställe för senare referens.

Dessa säkerhetsåtgärder är viktiga för din säkerhet. Anvisningarna kan dock inte täcka alla situationer. Använd maskinen med sunt förnuft och ansvarsfullt. Tänk på att användaren är ansvarig för skador som drabbar andra personer och deras egendom.

Bekanta dig med reglagen och hur maskinen används.

Maskinen får endast användas av personer som har läst bruksanvisningen och som känner till hur maskinen ska hanteras. Användaren måste själv se till att få praktiska instruktioner av en fackkunnig person före den första idrifttagningen. Användaren måste av försäljaren eller en annan fackkunnig person få instruktioner om hur maskinen används på ett säkert sätt.

Instruktionerna som användaren får bör innehålla information om att man måste vara ytterst försiktig och koncentrerad när man använder maskinen.

Det finns alltid kvar en restrisk även om du hanterar maskinen enligt föreskrift.



Risk för kvävning!

Risk för kvävning om barn leker med förpackningsmaterialet. Håll förpackningsmaterialet borta från barn.

Lämna resp. låna endast ut maskinen inklusive alla tillsatsredskap till personer som redan känner till denna modell och hur den ska hanteras. Bruksanvisningen är en del av maskinen och måste alltid skickas med.

Se till att användaren inte har nedsatt fysisk, sensorisk eller mental förmåga att använda maskinen. Om användaren har nedsatt fysisk, sensorisk eller mental förmåga får användaren endast använda den under uppsikt eller efter instruktioner av en ansvarig person.

Se till att användaren är myndig eller utbildas i ett yrke under uppsikt enligt nationella regler.

Använd endast maskinen om du är utvilad och i god fysisk och psykisk kondition. Om du har problem med hälsan bör du fråga din läkare om du får använda maskinen. Använd inte maskinen om du har druckit alkohol, tagit droger eller medicin som påverkar reaktionsförmågan.

Maskinen är konstruerad för privat bruk.

Varning – risk för olycksfall!

Maskinen är endast avsedd för gräsklippning. Annan användning är inte tillåten och kan vara farlig eller orsaka skador på maskinen.

På grund av risken för att användaren ska skadas får maskinen inte användas till följande arbeten (ofullständig uppräkningslista):

- För trimning av buskar, häckar och snår
- För klippning av klätterväxter

- För skötsel av gräs på takaltaner och i balkonglådor
- För hackning och finfördelning av träd- och häckmaterial
- För rengöring av gångstigar (suga upp, blåsa bort)
- För utjämning av jordhögar, t.ex. mullvadshögar
- För transport av klippmaterial, utom i den därför avsedda gräsuppsamlaren

Av säkerhetsskäl är varje förändring på maskinen, utom montering av tillbehör som har godkänts av STIHL, otillåten och medför att garantianspråket går förlorat. Information om godkänt tillbehör får du hos din STIHL servande fackhandel.

Manipulering av maskinen, som förändrar effekten eller varvtalet på förbränningsmotorn resp. elmotorn, är absolut förbjuden.

Föremål, djur eller personer, särskilt barn, får inte transporteras med maskinen.

Var extra försiktig vid användning i offentliga anläggningar, parker, idrottsanläggningar, längs vägar och inom jord- och skogsbruk.

Släpp maskinen endast när den står på en plan yta och inte kan rulla iväg av sig själv.



Varning! Hälsorisk pga vibration! För hög belastning pga vibration kan medföra cirkulationsrubbingar eller

nervskador, särskilt hos människor med hjärtbesvär. Ta kontakt med en läkare om det uppträder symtom som kan ha orsakats av vibrationsbelastning. Sådana symtom, som vanligtvis uppträder i fingrarna, händerna eller handlederna, är t.ex. (ofullständig uppräkning):

- känselbortfall.

- smärtor.
- muskelsvaghet.
- missfärgning av huden.
- obehagliga krypningar.

Håll fast styrhandtaget hårt men avslappnat med båda händerna på avsedda ställen under drift.

Planera arbetstiden så att du undviker hög belastning under en längre tidsperiod.

4.2 Klädsel och utrustning



Använd alltid stadiga skor med räfflad sula under arbetet. Arbeta aldrig barfota eller t.ex. med sandaler.



Bär alltid kraftiga skyddshandskar och sätt upp långt hår (med schalet, mössa osv.) vid underhåll och

rengöringsarbeten samt vid transport av maskinen.



Använd lämpliga skyddsglasögon när kniven slipas.

Maskinen får endast tas i bruk med långbyxor och åtsittande kläder.

Bär aldrig löst sittande kläder som kan fastna i rörliga delar (manöverspak) – inte heller smycken, slips eller schal.

4.3 Transportera maskinen

Använd alltid skyddshandskar, för att förhindra personsador pga skarpa kanter eller mycket varma maskindelar.

Före transport ska maskinen stängas av, elkabeln dras ut och kniven ska stå stilla.

Transportera maskinen endast när elmotorn är kall.

Beakta maskinens vikt och använd lämpliga lasthjälpmedel (lastramper, lyftanordningar) vid behov.

Säkra maskinen och medtransporterade maskindelar (t.ex. gräsuppsamlare) på lastytan med lämpliga fästnanordningar av rätt dimension (band, rep osv.).

Undvik kontakt med kniven när du lyfter eller bär maskinen.

Beakta uppgifterna i kapitlet "Transport". Där beskrivs hur maskinen ska lyftas resp. bindas fast. (⇒ 13.)

Beakta regionala lagliga föreskrifter vid transport av maskinen, särskilt när det gäller lastens säkerhet och transport av föremål på lastflak.

4.4 Före arbetet

Se till att endast personer som känner till bruksanvisningen använder maskinen.

Beakta kommunala föreskrifter för driftstider för trädgårdsredskap för förbränningsmotor resp. elmotor.

Kontrollera området där maskinen ska användas noggrant och ta bort alla stenar, stockar, stältrådar, ben och andra främmande föremål som kan kastas upp av maskinen. Hinder (t.ex. stubbar, rötter) kan vara svåra att upptäcka i högt gräs.

Markera därför alla i gräsmattan dolda objekt (hinder), som inte kan tas bort, innan maskinen används.

Alla defekta samt utslitna och skadade delar ska bytas innan maskinen används. Riskhänvisningar och varningsanvisningar på maskinen som blivit oläsliga eller

skadade måste bytas ut. Din STIHL servande fackhandel har nya etiketter och alla nödvändiga reservdelar i lager.

Maskinen får endast användas i säkert bruksskick. Kontrollera före varje idrifttagning:

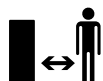
- Att maskinen har monterats enligt föreskrift.
- Att klippverktyget och hela knivenheten (kniv, fästen, klippaggregat) är i felfritt skick. Kontrollera särskilt beträffande fastsättning, skador (hack eller sprickor) samt slitage.
- Att säkerhetsanordningarna (t.ex. utkastlucka, kåpa, styrhandtag, död mans grepp) är i felfritt skick och fungerar ordentligt.
- Att gräsupsamlaren är oskadd och komplett monterad. En skadad gräsupsamlare får inte användas.
- Att elmotorbromsen fungerar.

Genomför alla nödvändiga arbeten eller kontakta en servande fackhandel. STIHL rekommenderar en STIHL servande fackhandel.

Beakta uppgifterna i kapitlet "Fara pga elektrisk ström" (⇒ 4.8).

Starta inte elmotorn om kniven inte är monterad enligt föreskrift. Risk för överhettning av elmotorn!

4.5 Under arbetet



Arbeta aldrig när det finns djur eller personer, särskilt barn, i det farliga området.

De inkopplings- och säkerhetsanordningar som installerats på maskinen får inte tas bort eller kringgås. Särskilt död mans greppet får inte fixeras på styrhandtaget (t.ex. genom att binda fast det).



Varning – risk för personskador!

Håll händer och fötter borta från roterande delar. Ta aldrig på den roterande kniven. Håll dig alltid borta från utkastöppningen.

Säkerhetsavståndet som skapas av styrhandtaget måste alltid följas. Styrhandtaget måste alltid monteras enligt föreskrift och får inte förändras. Maskinen får aldrig tas i bruk med nedfällt styrhandtag.

Fäst aldrig föremål på styrhandtaget (t.ex. arbetskläder). Förlängningskablar får inte lindas runt styrhandtaget.

Arbeta endast i dagsljus eller bra artificiell belysning.

Arbeta inte vid en omgivningstemperatur under +5 °C.

Använd inte maskinen vid regn, åskväder och absolut inte vid risk för blixtnedslag.

På våt mark ökar risken för olycksfall (användaren halkar lättare).

Var särskilt försiktig pga halkrisken. Undvik om möjligt att använda maskinen på våt mark.

Låt inte maskinen stå i regnet.

Starta maskinen:

Starta maskinen försiktigt, i enlighet med anvisningarna i kapitlet "Ta maskinen i bruk". (⇒ 11.)

Se till att fötterna befinner sig på ett säkert avstånd från klippverktyget.

Maskinen måste stå på en plan yta när den ska startas.

Maskinen får inte tippas före start eller under starten.

Starta inte elmotorn, om utkastkanalen inte är täckt med utkastluckan resp. gräsupsamlaren.

Undvik att starta och stänga av maskinen flera gånger under kort tid, och att "leka" med startknappen. Risk för överhettning av elmotorn!

Arbete i slutningar:

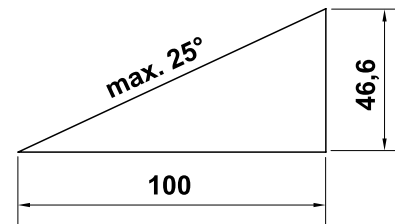
Arbeta alltid på tvären och inte på längden i en sluttning.

Om användaren förlorar kontrollen vid klippning på längden kan han få den gående maskinen över sig.

Var särskilt försiktig när du ändrar riktning i en sluttning.

Se alltid till att du står stadigt i slutningar och undvik att använda maskinen i alltför branta sluttningar.

Av säkerhetsskäl får maskinen inte användas i slutningar med en lutning över 25° (46,6 %). **Risk för personskador!** 25° stigning motsvarar en vertikal lutning på 46,6 cm vid 100 cm horisontal längd.



Arbetet:



Varning – risk för personskador!

Håll händer och fötter borta från roterande delar. Ta aldrig på den roterande kniven. Håll dig alltid borta

från utkastöppningen. Säkerhetsavståndet som skapas av styrhandtaget måste alltid följas.



Försök inte att kontrollera kniven när maskinen är i bruk. Öppna inte utkastluckan och/eller ta inte bort gräsuppsamlaren förrän kniven står stilla. En roterande kniv kan orsaka personskador.

Arbeta bara med gånghastighet – spring inte när du arbetar med maskinen. Om maskinen körs med för hög fart ökar risken för personskador pga snubbling, halkning osv.

Var särskilt försiktig när du vänder maskinen eller drar den mot dig.

Risk för att snubbla!

Lyft eller bär aldrig en maskin med elmotorn gående eller med ansluten elkabel.

Kör alltid runt föremål (vattenspridare, stolpar, vattenventiler, fundament, elektriska ledningar osv.) som finns dolda i gräsmattan. Kör aldrig över sådana föremål.

Om klippverkyget eller maskinen stöter emot ett hinder resp. ett främmande föremål måste elmotorn stängas av, elkabeln kopplas bort och en fackmannamässig undersökning genomförs.



Tänk på att klippverkyget fortsätter att gå i några sekunder tills det stannar.

STOP

Stäng av elmotorn

- när maskinen ska tippas vid transport över andra ytor än gräs
- när du skjuter maskinen till eller från ytan som ska klippas
- innan du tar bort gräsuppsamlaren



Stäng av elmotorn, dra ut elkontakten och se till att klippverkyget står helt stilla:

- Innan du tar bort blockeringar eller åtgärddar igentäppningar i utkastkanalen.
- När klippverkyget har träffat ett främmande föremål. Klippverkyget måste kontrolleras beträffande skador. Maskinen får inte tas i bruk med skadad eller böjd knivaxel resp. elmotoraxel.
Risk för personskador pga defekta delar!
- Innan du kontrollerar, rengör eller genomför arbeten på maskinen (t.ex. fäller ned/ställer in styrhandtaget).
- Innan du lämnar maskinen resp. när maskinen lämnas utan tillsyn.
- Innan du lyfter eller bär maskinen.
- Före transport.
- Om du har kört på ett främmande föremål eller om maskinen börjar vibrera kraftigt. Kontrollera i så fall maskinen, särskilt knivenheten (kniv, knivaxel, knivfäste), beträffande skador och genomför nödvändiga reparationer innan du startar och arbetar med maskinen på nytt.



Risk för personskador!

Kraftig vibration är oftast en indikation på en störning. Maskinen får absolut inte tas i bruk med skadad eller böjd knivaxel, eller med en skadad eller böjd kniv. Låt en fackman utföra nödvändiga reparationer – STIHL rekommenderar en STIHL servande fackhandel – om du saknar den kunskap som krävs.

Andra apparater, som är inkopplade på samma strömkrets, kan störas under ogynnsamma förhållanden pga de spänningsvariationer som maskinen orsakar vid starten. Om detta inträffar måste lämpliga åtgärder vidtagas (t.ex. anslutning till en annan strömkrets än den som den störda apparaten är ansluten till, driva maskinen via en strömkrets med lägre impedans).

Var särskilt uppmärksam när maskinen används i närheten av sluttningar, stup, diken och vallar. Se till att hålla ett tillräckligt avstånd till sådana farliga ställen.

4.6 Underhåll, rengöring, reparation och förvaring



Stäng av maskinen och dra ut elkontakten före allt arbete på maskinen, före inställning eller rengöring av maskinen eller före kontroll av om anslutningskabeln har snott sig eller är skadad.

Låt maskinen svalna helt före förvaring i ett slutet utrymme, före underhåll och före rengöring.

Rengöring:

Hela maskinen måste rengöras noggrant efter arbetet. (⇒ 12.2)

Lossa gräsrester som sitter fast med en träpinne. Rengör gräsklipparens undersida med en borste och vatten.

Använd inte högtryckstvätt och rengör inte maskinen under rinnande vatten (t.ex. med en trädgårdsslang).

Använd inte aggressivt rengöringsmedel. De kan skada plast och metall, och kan påverka användningen av din STIHL maskin negativt.

Håll området kring kylöppningarna mellan elmotorns kåpa och huset fritt från t.ex. gräs, halm, mossa, löv eller fett, för att förhindra brandrisk.

Underhåll:

Genomför endast underhåll som beskrivs i denna bruksanvisning. Alla andra arbeten ska utföras av en servande fackhandel. Kontakta **alltid** en servande fackhandel om du saknar de rätta kunskaperna eller hjälpmedlen.

STIHL rekommenderar att underhåll och reparationer endast utförs av en STIHL servande fackhandel.

En STIHL servande fackhandel får regelbundna erbjudanden om vidareutbildning och innehar teknisk information.

Använd endast verktyg, tillbehör eller tillsatsredskap, som har godkänts av STIHL för denna maskin eller tekniskt likvärdiga delar. I annat fall föreligger risk för olyckor med personsador eller skador på maskinen som följd. Kontakta en servande fackhandel vid frågor.

Egenskaperna på original STIHL verktyg, tillbehör och reservdelar är optimalt anpassade till maskinen och användarens behov. Original STIHL reservdelar identifieras på STIHL reservdelsnumret, texten STIHL och i vissa fall STIHL reservdelsmarkeringen. På små delar kan beteckningen även stå ensam.

Se till att varnings- och instruktionsetiketterna alltid är rena och läsbara. Skadade eller förlorade etiketter ska bytas mot nya originalskyltar från din STIHL servande fackhandel. Se till att den nya delen har samma etiketter när en komponent bytes ut mot en ny del.

Arbeten på knivenheten får endast genomföras med tjocka arbetshandskar och kräver yttersta försiktighet.

Kontrollera att alla muttrar, bultar och skruvar, särskilt knivskruven, är hårt åtdragna så att maskinen är i säkert bruksskick.

Kontrollera hela maskinen och gräsuppsamlaren regelbundet beträffande slitage och skador, särskilt innan förvaring (t.ex. före vinteruppehåll). Utslitna eller skadade delar måste bytas ut omedelbart av säkerhetsskäl, så att maskinen alltid är i säkert bruksskick.

Om komponenter eller skyddsanordningar har tagits bort för underhåll måste de sättas tillbaka så snart som möjligt och i enlighet med föreskrifterna.

Kontrollera kniven regelbundet beträffande fastsättning, skador samt slitage.

4.7 Förvaring under längre driftsuppehåll

Förvara den kalla maskinen i ett torrt, slutet utrymme.

Se till att maskinen skyddas mot obehörig användning (t.ex. av barn).

Rengör maskinen noggrant innan förvaring (t.ex. vinteruppehåll).

Förvara maskinen i säkert bruksskick.

Parkera maskinen på en plan yta så att den inte kan rulla iväg av sig själv.

4.8 Varning – fara pga elektrisk ström



Varning! Risk för elektrisk stöt!

Speciellt viktiga för den elektriska säkerheten är elkabel, elkontakt, strömbrytare och anslutningskabel. Skadade kablar, anslutningar och kontakter eller anslutningskablar som inte motsvarar föreskrifterna får inte användas, för att undvika risken för elektriska stötar.

Kontrollera därför anslutningskabeln regelbundet beträffande skador eller åldrande (skörhet).

Maskinen får endast tas i bruk med avlindad elkabel.

Vid användning av en kabeltrumma måste den alltid lindas av helt innan den används.

Använd aldrig en skadad förlängningskabel. Byt ut skadade kablar mot nya och reparera inte förlängningskablarna.

Använd inte maskinen med skadade eller utslitna kablar. Kontrollera särskilt nätanslutningskabeln beträffande skador och åldrande.

Underhålls- och reparationsarbeten på nätkablar får bara utföras av särskilt utbildad fackpersonal.

Risk för elektrisk stöt!

Anslut inte en skadad kabel och ta inte i en skadad kabel, innan den kopplats från elnätet.



Risk för elektrisk stöt!

Skadade kablar, anslutningar och kontakter eller anslutningskablar, som inte motsvarar föreskrifterna, får inte användas.

Knivenheterna (knivarna) får inte vidröras förrän maskinen kopplats från elnätet.

Se alltid till att elkablarna som används är tillräckligt säkrade.



Även om elmotorn är skyddad mot stänkvatten får du inte arbeta med maskinen i regn eller våt omgivning.

Använd endast fuktisolerade förlängningskablar avsedda för utomhusbruk som är godkända för användning av maskinen (⇒ 11.1).

Håll kabeln borta från kniven under klippningen.

Dra ut anslutningskabelns kontakt ur uttaget, dra inte i anslutningskabeln.

Se till att maskinen inte skadas pga strömvariationer när den ansluts till ett strömaggregat.

Anslut maskinen endast till en strömkälla som har en säkerhetsbrytare med en utlösningström på högst 30 mA. En elektriker kan ge ytterligare information.

Av elsäkerhetstekniska skäl måste elkabeln alltid vara rätt monterad på styrhandtaget.

4.9 Sluthantering

Se till att den uttjänta maskinen sluthanteras på ett fackmannamässigt sätt. Gör maskinen obrukbar innan sluthantering. Ta särskilt bort elkabeln resp. elkabeln till elmotorn, för att förebygga olyckor.

Risk för personskador pga klippverktyget!

Lämna även en uttjänt maskin aldrig utan tillsyn. Se till att maskinen och klippverktyget förvaras utom räckhåll för barn.

5. Symbolbeskrivning



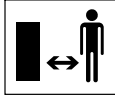
Varning!

Läs bruksanvisningen före idrifttagning.



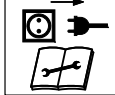
Risk för personskador!

Håll tredje person borta från det farliga området.



Risk för personskador!

Var försiktig, kniven är vass. Kniven fortsätter att rotera några sekunder efter frånkoppling (motor- / knivbroms). Stäng av maskinen och dra ut elkontakten före arbete med klippverktyg, före underhåll och rengöring, före kontroll av om anslutningskabeln har snott sig eller är skadad, och innan du lämnar maskinen.



Risk för elektrisk stöt! Håll anslutningskabeln borta från klippverktyget.



RME 443:

Starta elmotorn.



RME 443 C:

Starta elmotorn.



RME 443 C:

Stäng av elmotorn.

6. Leveransens omfattning

RME 443, RME 443 C:



Pos.	Beteckning	Antal
A	Grundmaskin	1
B	Gräsuppsamlarens överdel	1
C	Gräsuppsamlarens underdel	1
D	Bult	2
•	Bruksanvisning	1
RME 443:		
E	Snabbblässpakar	2
F	Skruv	2
G	Kabelstyrning	1
H	Kabelclips	1

I	Styrhandtagsskydd	2
RME 443 C:		
J	Hylsa	1
K	Skruv	1
L	Bricka	2
M	Mutter	1



Leveransomfattningen kan vara olika beroende på land och typen av utförande.

7. Göra maskinen klar för användning

7.1 Allmänt



Risk för personskador

Beakta säkerhetsanvisningarna i kapitlet "För din säkerhet" (⇒ 4.).

- Ställ maskinen på ett vågrätt, jämnt och fast underlag vid alla beskrivna arbeten.

7.2 Montera ensidigt styrhandtag (RME 443 C)



- **1** För in hylsan (J) i hålet på styrhandtaget (1).
- **2** Fäst båda brickorna (L) med buktigheten inåt på hylsan.
- **3** Håll fast hylsan (J) och brickorna (L) och för in dem i styrkonsolen (2) tillsammans med styrhandtaget (1).
- **4** Sätt in muttern (M) i styrkonsolen som bilden visar.
- **5** Sätt in skruven (K) utifrån och inåt genom hålen på styrhandtaget (1) och på styrkonsolen (2) och dra åt den. Åtdragningsmoment:
18 - 22 Nm

Montera elkabel:

- Tryck in elkabeln (3) i hållarna på styrkonsolen och på styrhandtaget (4, 5) som bilden visar. För in kabeln i kabelclipset (6). Stäng klacken tills den snäpper fast.

7.3 Montera dubbelsidigt styrhandtag (RME 443)



- Sätt in skruven (F) genom hålet på kabelstyrningen (G).
- Håll styrhandtagets överdel (2) mot styrhandtagets underdelar (1).
- Fäst kabelstyrningen (G) på elkabeln (3) och sätt in skruven (F) inifrån och utåt genom hålen.
- Sätt in skruven (F) inifrån och utåt genom hålen på motsatt sida.
- Fäst styrhandtagsskyddet (I) och skruva fast snabbblåspakarna (E) på skruvarna (F) (ca ett gängvarv av skruven bör stå ut) och fäll upp dem.
- Kontrollera monteringen: Snabbblåspakarna (E) måste vara åtdragna så mycket att de ligger an tätt mot styrhandtaget och att styrhandtagets överdel är fast fixerad i styrhandtagets underdel. Om styrhandtaget inte är rätt monterat eller om snabbblåspakarna inte sitter rätt öppnar du snabbblåspakarna och fortsätter att skruva dem tills de sitter fast.
- Lägg in elkabeln (3) i hållaren (4) på styrkonsolen som bilden visar.

Montera kabelclips:



Risk för elektrisk stöt!

Tryck endast fast kabelclipset för hand. Använd inte verktyg (t.ex. hammare, skruvmejsel), eftersom det kan skada styrhandtagets isoleringsskikt.

- Tryck upp kabelclipset (H) på styrhandtagets överdel. Avstånd mellan kabelclips och strömbrytare:
25 - 27 cm
För in elkabeln (3) i kabelclipset (H) som på bilden och snäpp in och lås klacken (5).

7.4 Sätta ihop gräsuppsamlare



- Placera gräsuppsamlarens överdel (B) på gräsuppsamlarens underdel (C). Kontrollera läget i styrningarna.
- Tryck in bultarna (D) inifrån genom de avsedda öppningarna.
- Snäpp in gräsuppsamlarens överdel (B) i gräsuppsamlarens underdel med ett lätt tryck.
- Fäst gräsuppsamlaren (⇒ 8.3).

8. Reglage

8.1 Ensidigt styrhandtag (RME 443 C)



Gräsklipparen **RME 443 C** är utrustad med ett inställbart, ensidigt styrhandtag.



Risk för elektrisk stöt!

Elkabeln måste alltid fixeras i styrstagsmanschetten och i styrkonsolen.



Risk för klämskador!

Håll högst upp på styrhandtagets överdel (2) med en hand och lyft lite (avlasta), innan du aktiverar spärrspaken (1). När spärrspaken aktiveras kan styrhandtagets överdel falla ned i det nedre läget pga egenvikten. Placera inte fingrarna mellan styrhandtaget och styrkonsolen (under spärrspaken).

1 Fälla ned styrhandtag:

Transportläge (för rengöring av maskinen, för platspararande transport och förvaring):

- Tryck ned spärrspaken (1) och håll den så.
- Fäll ned styrhandtaget (2) framåt och se till att elkabeln inte skadas.

Arbetsposition (för att skjuta maskinen):

- Fäll upp styrhandtaget (2) bakåt och se till att styrhandtaget snäpper in ordentligt.

2 Höjdinställning:

Höjden på det ensidiga styrhandtaget kan ställas in i 2 steg:

- Tryck ned spärrspaken (1) och håll den så.
- Ställ styrhandtaget (2) i önskat läge.
- Släpp spärrspaken (1) och se till att styrhandtaget snäpper in ordentligt.

8.2 Dubbelsidigt styrhandtag (RME 443)



Risk för klämskador!

Genom att lossa snabbkopplingarna kan styrhandtagets överdel fällas ned. Håll därför alltid högst upp på styrhandtagets överdel (2) med en hand, medan du öppnar snabbkopplingarna.

Transportläge (för rengöring av maskinen, för platspararande transport och förvaring):

- Öppna snabbblåsspakarna (1) – fäll ned dem – och fäll ned styrhandtagets överdel (2) framåt och se till att elkabeln inte skadas.

Arbetsposition (för att skjuta maskinen):

- Fäll upp styrhandtagets överdel (2) bakåt och håll den med en hand.
- Stäng snabbblåsspakarna (1) – fäll upp dem.

8.3 Gräsuppsamlare



Fästa:

- Öppna utkastluckan (1) och håll den så.
- Fäst gräsuppsamlaren (2) med hållarklackarna i urtagen (3) på maskinens baksida.
- Stäng utkastluckan (1).

Lossa:

- Öppna utkastluckan (1) och håll den så.

- Lyft gräsuppsamlaren (2) och ta bort den bakåt.
- Stäng utkastluckan (1).

8.4 Central klipphöjdinställning



6 olika klipphöjder kan ställas in.

Nivå 1 = 25 mm

Nivå 6 = 75 mm

Ställa in klipphöjd:

- Ta tag i handtaget (1), dra spaken (2) uppåt och håll den så.
- Ställ in önskad klipphöjd genom att flytta upp eller ned maskinen. Den aktuella klipphöjden kan avläsas på klipphöjdsindikeringen (3) med hjälp av markeringen (4).
- Släpp spärrspaken (2) och låt den snäppa in.

8.5 Mängdindikator



Luftströmmen från kniven lyfter mängdindikatorn (1). När gräsuppsamlaren är full stoppas luftströmmen. Om luftströmmen är för liten faller mängdindikatorn (1) tillbaka till viloläget. Detta är en anvisning om att gräsuppsamlaren bör tömmas.

Mängdindikatorn fungerar bäst vid optimal luftström. Yttre påverkan som vått, tätt eller högt gräs, låga klipplägen, smuts eller liknande kan påverka luftströmmen och mängdindikatorns funktion negativt.

A Gräsuppsamlaren fylls

B Full gräsuppsamlare:

- Töm den fulla gräsuppsamlaren (⇒ 11.5).

9. Arbetsanvisningar

9.1 Allmänt



Risk för personskador!

Red ut ev. intrasslade kablar på en gång.

Se till att anslutningskabeln alltid ligger bakom dig under klippningen. Anslutningskablarna kan av misstag skäras av under klippningen och kan medföra en snubbelrisk. De utgör därför en hög olycksrisk. Se därför till att anslutningskabeln alltid ligger synlig bakom dig i området som redan är klippt.

En vacker och tät gräsmatta får man genom att klippa ofta och hålla gräset kort.

Klipp inte gräset för kort i varmt och torrt klimat, eftersom gräsmattan annars bränns sönder av solen och ser mindre tilltalande ut!

En vass kniv ger en bättre klippbild än en slö. Därför bör den slipas regelbundet (STIHL servande fackhandel).

9.2 Rätt belastning elmotor

Starta inte gräsklipparen i högt gräs resp. på den lägsta klipphöjden.

Gräsklipparen får inte belastas så att elmotorvarvtalet sjunker väsentligt.

Om varvtalet sjunker: Välj en högre klipphöjdinställning och/eller reducera gånghastigheten.

9.3 Om kniven blockerar

Stäng av elmotorn omedelbart och dra ut elkontakten. Åtgärda sedan orsaken till störningen.

9.4 Termiskt överbelastningskydd elmotor

Om elmotorn överbelastas under arbetet stänger det inbyggda, termiska överbelastningskyddet automatiskt av elmotorn.

Orsaker till en överbelastning:

- Klippning i för högt gräs eller för lågt inställd klipphöjd
- För hög gånghastighet
- Otillräcklig rengöring av kylflödeskanalen (insugsöppning)
- Kniven är slö eller utsliten
- Ej lämplig eller för lång anslutningskabel – spänningsfall (⇒ 11.1)

Omstart

Efter en avsvältningsperiod på upp till 10 minuter (beroende på omgivningstemperaturen) kan maskinen tas i bruk igen som vanligt (⇒ 11.).

10. Säkerhetsanordningar

Maskinen är utrustad med flera säkerhetsanordningar för en säker hantering och till skydd för obehörig användning.



Risk för personskador!

Maskinen får inte tas i bruk om någon av säkerhetsanordningarna är defekt. Kontakta en servande fackhandel – STIHL rekommenderar en STIHL servande fackhandel.

10.1 Skyddsanordningar

Gräsklipparen är utrustad med skyddsanordningar som förhindrar direkt kontakt med kniven och utkastat klippmaterial.

Hit räknas kåpan, utkastluckan, gräsuppsamlaren och det felfritt monterade styrhandtaget.

10.2 Tvåhandsmanövrering

Elmotorn kan endast startas om startknappen trycks med den högra handen och hålls så samt om död mans greppet dras mot styrhandtaget med den vänstra handen.

10.3 Elmotorbroms

När död mans greppet släpps stannar kniven efter mindre än 3 sekunder.

En integrerad elmotorbroms förkortar avstanningstiden till knivstillestånd.

11. Ta maskinen i bruk

11.1 Ansluta maskinen till elnätet



Risk för elektrisk stöt!

Beakta säkerhetsanvisningarna i kapitlet "För din säkerhet" (⇒ 4.8).

Rulla ut hela anslutningskabeln, om en kabeltrumma används. I annat fall kan effektförlust och överhettning uppstå pga elektriskt motstånd.

Som anslutningskablar får endast kablar användas, som inte är lättare än gummislangkablar **H07 RN-F DIN/VDE 0282**.

Minsta area:

upp till 25 meters längd: 3 x 1,5 mm²
upp till 50 meters längd: 3 x 2,5 mm²

Anslutningskablabarnas kontakter måste vara av gummi eller gummiöverdragna och motsvara normen **DIN/VDE 0620**.

Nätspänningen och nätfrekvensen måste stämma överens med uppgifterna på typskylten resp. uppgifterna i kapitlet "Tekniska data" (⇒ 18.).

Nätanslutningskabeln måste vara tillräckligt säkrad (⇒ 18.).

Denna maskin är avsedd för anslutning till en huvudledning med en systemimpedans Z_{\max} på anslutningspunkten (servisledning) på maximalt **0,49 Ohm** (vid 50 Hz).

Användaren måste se till att maskinen endast anslutes till en huvudledning som uppfyller dessa krav. Vid behov kan den lokala elleverantören svara på frågor om systemimpedansen.

11.2 Dragavlastning



Dragavlastningen förhindrar en ofrivillig utdragning av anslutningskabeln under arbetet och förhindrar därmed även en ev. skada på maskinens nätanslutning.

Därför måste anslutningskabeln placeras i dragavlastningen.

- Gör en ögla på anslutningskabeln (1) och för in den i öppningen (2).
- Träd sedan ögla över haken (3) och dra fast den.

11.3 Starta gräsklippare



Starta inte elmotorn i högt gräs resp. på den lägsta klipphöjden, eftersom detta medför att motorn blir mer svårstartad.

- Tryck på startknappen (1) och håll den så. Dra död mans greppet (2) mot styrhandtaget och håll det så.
- Startknappen (1) kan släppas igen när död mans greppet (2) har aktiverats.

11.4 Stänga av gräsklippare



- Släpp död mans greppet (1). Elmotorn och kniven stannar efter en kort avstanningsstid.

11.5 Tömma gräsupsamlare



Risk för personskador!

Stäng av elmotorn av säkerhetsskäl innan gräsupsamlaren tas bort.

- Lossa gräsupsamlaren. (⇒ 8.3)
- Öppna gräsupsamlaren vid låsspärren (1). Fäll upp gräsupsamlarens överdel (2) och håll den så. Tippa gräsupsamlaren bakåt och töm klippmaterialet.
- Stäng gräsupsamlaren.
- Fäst gräsupsamlaren. (⇒ 8.3)

11.6 Användarens arbetsområde



- Av säkerhetsskäl måste användaren uppehålla sig bakom styrhandtaget när elmotorn är igång. Säkerhetsavståndet som skapas av styrhandtaget måste alltid följas.
- Gräsklipparen får endast hanteras av en enda person. Andra personer måste hålla sig borta från det farliga området. (⇒ 4.)

12. Underhåll

12.1 Allmänt



Risk för personskador!

Beakta säkerhetsanvisningarna i kapitlet "För din säkerhet" (⇒ 4.).

Årligt underhåll genom servande fackhandel:

Gräsklipparen bör kontrolleras av en servande fackhandel en gång om året. STIHL rekommenderar en STIHL servande fackhandel.

12.2 Göra rent maskinen



Underhållsintervall: Efter varje användning

- Rengör maskinen endast med vatten och en borste eller en trasa. Lossa gräsrester, som sitter fast, med en träpinne. Använd specialrengöring (t.ex. STIHL specialrengöring) vid behov.
- Rikta aldrig en vattenstråle eller högtrycksvätt mot strömbrytare, motordelar, tätningar och lagerställen.



Risk för personskadorna!

Ställ gräsklipparen på ett fast, vågrätt och jämnt underlag innan den tippas. Maskinen kan välta vid arbeten i rengöringsposition. Stå alltid vid sidan av maskinen. Arbeta inte framför eller bakom gräsklipparen.



Vi rekommenderar att den högsta klipphöjden väljs innan maskinen tippas, för att underlätta rengöringsarbetet.

Rengöringsposition RME 443:

- Lossa gräsuppsamlaren. (⇒ 8.3)
- Håll styrhandtagets överdel (1) och öppna snabbblässpakarna – fäll ned dem.
- Lägg undan styrhandtagets överdel (1) bakåt.
- Öppna utkastluckan (2) och håll den så.
- Lyft maskinen framtill och placera den i rengöringsposition som bilden visar. Kontrollera att maskinen står stadigt.

Rengöringsposition RME 443 C:



Risk för klämskador!

När spärrspaken aktiveras kan styrhandtagets överdel falla ned i det nedre läget pga egenvikten. Placera inte fingrarna mellan styrhandtaget och styrkonsolen (under spärrspaken).

- Lossa gräsuppsamlaren. (⇒ 8.3)
- Öppna utkastluckan (2) och håll den så.
- Tryck ned spärrspaken (3) med tummen och håll den så.
- Ta tag i maskinen i det främre handtaget och tippa den långsamt bakåt.
- Släpp utkastluckan (2) och kontrollera att maskinen står stadigt.

12.3 Elmotor och hjul

Elmotorn är underhållsfri.

Hjulens lager är underhållsfria.

12.4 Styrhandtagets överdel RME 443

Underhållsintervall: Före varje användning

Styrhandtagets överdel har ett isolerande skikt. Om det skadas måste styrhandtagets överdel bytas ut.

12.5 Underhåll av kniv

Underhållsintervall: Före varje användning

- Tippa gräsklipparen i rengöringsposition. (⇒ 12.2)



- Rengör kniven (1) och kontrollera om den är skadad (hack eller sprickor) eller sliten, och byt vid behov.
- Kontrollera knivtjockleken på minst 5 ställen med ett skjutmått (ingår inte i leveransen). Den minsta knivtjockleken gäller även vid knivens vingar.
- Lägg linjalen (2) mot knivens främre kant och mät slipningen.



Risk för personskadorna!

En utsliten eller skadad kniv kan gå av och orsaka allvarliga personskadorna. Följ därför alltid anvisningarna om underhåll av kniven.

Kniven slits ut olika mycket beroende på var den används och under hur lång tid. Om maskinen används på sandig mark resp. ofta under torra förhållanden utsätts kniven för kraftigare påfrestningar och slits ut mycket snabbare.

Slitagegräns:

Avstånd A:

EGgen får slipas ned max. **15 mm**.

Avstånd B:

Knivens minsta bredd får inte underskrida **39 mm**.

Avstånd C:

Knivtjockleken måste vara minst **2 mm** på varje ställe. Kontrollen bör genomföras med hjälp av ett skjutmått.

Om inte den bifogade kniven har monterats på gräsklipparen, utan t.ex. multikniven som finns att få som tillbehör, gäller en annan slitagegräns.

12.6 Demontera och montera kniv



i Använd en passande sexkanthylsa 22 mm (ingår inte i leveransen) för losstagningen resp. åtdragningen, för att undvika skador på knivskruven.

1 Demontering:

- Använd en lämplig träbit (1) för att hålla emot kniven (2).
- Skruva loss knivskruven (3). Ta bort kniven (2) och knivskruven (3).

2 Montering:

! **Risk för personskador!** Kniven (2) får endast monteras som bilden visar. Klackarna (6) måste peka nedåt (mot gräsmattan) och knivens uppböjda vingar uppåt (mot maskinen).

Det föreskrivna åtdragningsmomentet för knivskruven på **10 - 15 Nm** måste följas exakt, eftersom klippverktygets säkra fastsättning är beroende av detta. Säkra dessutom knivskruven (3) med **Loctite 243**.

Knivskruven (3) måste bytas ut vid varje knivbyte.

- Rengör knivens anliggningsyta och knivbussningen.
- Placera kniven (2) med de uppböjda vingarna uppåt på knivbussningen. Hållarklackarna (4) måste placeras i hålen (5).
- Använd en lämplig träbit (1) för att hålla emot kniven (2).

- Skruva fast knivskruven (3) och dra åt den med ett åtdragningsmoment på **10 - 15 Nm**.

12.7 Slipa kniv



Risk för personskador!

Kontrollera kniven beträffande skador före monteringen. Kniven måste bytas ut om hack eller sprickor är synliga, om eggarna har slipats ned mer än 15 mm eller om kniven är tunnare än 2 mm på ett ställe (⇒ 12.5).

STIHL rekommenderar att en fackman slipar kniven. Vid en felaktigt slipad kniv (fel vinkel, obalans osv.) påverkas maskinens funktion negativt.

Anvisningar för slipning:

- Demontera kniven (⇒ 12.6).
- Kyl kniven under slipningen, t.ex. med vatten. Blåfärgning får inte uppstå, eftersom detta försämrar knivens hållfasthet.
- Slipa kniven jämnt, för att förhindra vibration pga obalans.
- Slipvinkeln måste vara 30°.
- Ta bort graden på eggen efter slipningen med ett fint slippapper vid behov.

12.8 Förvaring (vinteruppehåll)

Förvara maskinen i ett torrt, slutet och dammfritt utrymme. Se till att den förvaras utom räckhåll för barn.

Förvara alltid gräsklipparen i säkert bruksskick, fäll ned styrhandtaget vid behov.

Se till att alla muttrar, bultar och skruvar är hårt åtdragna, byt ut riskhänvisningar och varningsanvisningar på maskinen som blivit oläsliga, kontrollera hela maskinen beträffande slitage eller skador. Byt ut utslitna eller skadade delar.

Eventuella störningar på maskinen ska alltid åtgärdas innan förvaring.

Beakta följande punkter vid en längre tids uppställning av gräsklipparen (vinteruppehåll):

- Rengör noggrant alla yttre delar på maskinen.
- Olja resp. fetta in alla rörliga delar.

13. Transport

13.1 Transport



Risk för personskador!

Beakta kapitlet "För din säkerhet" före transport. (⇒ 4.)
Bär alltid lämplig skyddsklädsel (stadiga skor, kraftiga skyddshandskar) vid transporten. Koppla alltid bort elkabeln före lyft resp. transport. Av säkerhetsskäl rekommenderar STIHL att maskinen endast lyftes resp. bärs med hjälp av två man. Beakta vikten i kapitlet "Tekniska data" före lyft.

Bära maskinen:

- Två personer:
Lyft maskinen alltid i det främre handtaget (1) och i styrhandtaget (3). Se till att kroppen, särskilt fötter och ben, alltid befinner sig på ett säkert avstånd från kniven.

- En person:
Lyft resp. bär maskinen med en hand i mitten på det övre transporthandtaget (2) och med den andra handen i det nedre transporthandtaget (1).

Binda fast maskinen:

- Säkra maskinen på lastytan med lämpliga fästnanordningar.
- Fäst rep resp. band på de markerade punkterna (4).

14. Minimera slitage och förhindra skador

Viktiga anvisningar för underhåll och skötsel av produktgruppen

Gräsklippare, handstyrd med eldrivning (STIHL RME)

STIHL avsäger sig allt ansvar för sak- och personskador som har uppkommit till följd av att anvisningarna i bruksanvisningen ej har beaktats, särskilt vad gäller säkerhet, handhavande och underhåll, eller som har orsakats av att ej godkända påbyggnadsdetaljer eller reservdelar har använts.

Beakta följande viktiga anvisningar för att förhindra skador eller överdrivet slitage på din STIHL maskin:

1. Förslitningsdelar

Många av STIHL maskinens delar är utsatta för normalt slitage även om den används i enlighet med anvisningarna och måste bytas ut i tid beroende på användningens typ och längd.

Hit hör bl.a.:

- Kniv

2. Följ alltid anvisningarna i denna bruksanvisning

Användning, underhåll och förvaring av STIHL maskinen måste ske omsorgsfullt, på det sätt som beskrivs i denna bruksanvisning. Användaren är själv ansvarig för alla skador som orsakas av att säkerhets-, användnings- och underhållsanvisningarna ej beaktas.

Detta gäller särskilt vid

- underdimensionerad anslutningskabel (area).
- felaktig elanslutning (spänning).
- förändringar på produkten som inte har godkänts av STIHL.
- användning av verktyg eller tillbehör på maskinen, som inte är godkända, inte är lämpliga eller är kvalitativt mindervärdiga.
- ej avsedd användning av produkten.
- användning av produkten för sport- eller tävlingsändamål.
- följdskador som orsakas av att produkten har använts med defekta komponenter.

3. Underhåll

Alla arbeten som beskrivs i avsnittet "Underhåll" måste genomföras regelbundet.

Om användaren inte kan genomföra detta underhåll själv ska det utföras av en servande fackhandel.

STIHL rekommenderar att underhåll och reparationer endast utförs av en STIHL servande fackhandel.

En STIHL servande fackhandel får regelbundna erbjudanden om vidareutbildning och innehar teknisk information.

Om dessa arbeten inte utförs föreligger risk för skador som användaren är ansvarig för.

Hit räknas bl.a.:

- Skador på elmotorn pga otillräcklig rengöring av kylflötskanalen (insugsöppning)
- Korrosions- och andra följdskador orsakade av felaktig förvaring
- Skador på maskinen pga att reservdelar av sämre kvalitet har använts
- Skador pga att underhåll inte genomförts inom rätt tid eller har genomförts på ett felaktigt sätt resp. pga att underhåll och reparation ej har utförts av en servande fackhandel

15. Miljöskydd



Gräsklipp hör inte hemma bland soporna, utan bör komposteras.

Förpackningar, maskin och tillbehör är tillverkade av återvinningsbart material och ska sluthanteras därefter.

Sorterad och miljövänlig sluthantering av materialrester gagnar återanvändningen av återvinningsbart avfall. Därför ska maskinen lämnas till materialinsamlingen efter att dess normala livslängd har uppnåtts. Beakta uppgifterna i kapitlet "Sluthantering" (⇒ 4.9) vid sluthantering.

Kontakta en återvinningsstation eller en servande fackhandel för mer information om hur avfallsprodukter ska sluthanteras på ett fackmannamässigt sätt.

16. Vanliga reservdelar

Kniv

6338 702 0100

Knivskruv

6310 760 2801



Fästena för kniven (t.ex. knivskruv) måste bytas ut vid knivbyte resp. knivmontering. Reservdelar finns att få hos en STIHL servande fackhandel.

17. EU-konformitetsdeklaration

17.1 Gräsklippare STIHL RME 443.0, RME 443.0 C

STIHL Tirol GmbH
Hans Peter Stihl-Straße 5
6336 Langkampfen
Österrike

förklarar på eget ansvar att

- Typ: eldriven gräsklippare
- Fabrikat: STIHL
- Typ: RME 443.0, RME 443.0 C
- Modellnummer: 6338

motsvarar de gällande bestämmelserna i riktlinjen 2000/14/EC, 2006/42/EC, 2014/30/EU och 2011/65/EU samt är utvecklad och tillverkad enligt följande normer, vars version var giltig vid

respektive produktionsdatum: EN 60335-1, EN 60335-2-77, EN 55014-1, EN 55014-2, EN 61000-3-2 och EN 61000-3-3 (om de kan tillämpas).

Deltagandes namn och adress:
TÜV Rheinland LGA Products GmbH
Tillystraße 2
D-90431 Nürnberg

Bestämningen av den uppmätta och garanterade ljudnivån har utförts enligt riktlinjen 2000/14/EC, bilaga VIII.

- Uppmätt ljudnivå: 94 dB(A)
- Garanterad ljudnivå: 96 dB(A)

Tekniska underlag förvaras av produktgodkännandet på STIHL Tirol GmbH.

Tillverkningsår och maskinnummer finns på gräsklipparen.

Langkampfen, 02.11.2020

STIHL Tirol GmbH

stf.

Matthias Fleischer, områdeschef inom forskning och utveckling
stf.

Sven Zimmermann, områdeschef inom kvalitet

18. Tekniska data

RME 443.0 / RME 443.0 C:

Modellnummer	6338
Motor, typ:	elmotor
Typ:	AC universalelmotor
Spänning:	230 V~
Effekt:	1500 W
Frekvens:	50 Hz
Säkring:	7 A
Skyddsklass:	II
Skyddstyp:	IPX 4
Klippanordning:	knivbalk
Klippbredd:	41 cm
Varvtal	
klippanordning:	2900 varv/min
Drivning knivbalk:	permanent
Åtdragningsmoment knivskruv:	10 - 15 Nm
Hjul-ø fram:	180 mm
Hjul-ø bak:	200 mm
Gräsuppsamlare:	55 l
Klipphöjd:	25 - 75 mm

RME 443.0:

Enligt direktiv 2000/14/EC:

Garanterad ljudnivå
 L_{WAd} 96 dB(A)

Enligt direktiv 2006/42/EC:

Ljudtrycksnivå på
arbetsplats L_{pA} 82 dB(A)
Tolerans K_{pA} 2 dB(A)

RME 443.0:

Angivet vibrationsvärde enligt EN 12096:

Uppmätt värde a_{hw} 1,40 m/s²

Tolerans K_{hw} 0,70 m/s²

Mätning enligt EN 20643

L/B/H: 138/49/107 cm

Vikt: 20 kg

Vikt (endast för
Storbritannien): 21 kg

RME 443.0 C:

Enligt direktiv 2000/14/EC:

Garanterad ljudnivå

$L_{WA,d}$: 96 dB(A)

Enligt direktiv 2006/42/EC:

Ljudtrycksnivå på
arbetsplats L_{pA} 82 dB(A)

Tolerans K_{pA} 2 dB(A)

Angivet vibrationsvärde enligt EN 12096:

Uppmätt värde a_{hw} 1,30 m/s²

Tolerans K_{hw} 0,65 m/s²

Mätning enligt EN 20643

L/B/H: 138/49/108 cm

Vikt: 22 kg

18.1 REACH

REACH är en EG-förordning för registrering, bedömning och godkännande av kemikalier.

Information om uppfyllandet av REACH-förordningen (EG) nr 1907/2006 finns på www.stihl.com/reach.

19. Felsökning

☒ kontakta ev. en servande fackhandel, STIHL rekommenderar en STIHL servande fackhandel.

Störning:

Elmotorn startar inte

Möjlig orsak:

- Ingen nätspänning
- Anslutningskabel resp. anslutningskontakt eller strömbrytare defekt
- Startknappen inte tryckt
- Elmotorn är överbelastad pga för högt eller för fuktigt gräs
- Elmotorns skydd aktiverat
- Klipphuset är igensatt
- Säkring i kontakten defekt (GB-version)

Åtgärd:

- Kontrollera säkringen (⇒ 11.1)
- Kontrollera kabel/kontakt/strömbrytare, byt vid behov (⇒ 11.1)
- Tryck på startknappen (⇒ 11.3)
- Starta inte elmotorn i högt gräs, anpassa klipphöjden (⇒ 8.4)
- Låt maskinen svalna (⇒ 9.4)
- Rengör klipphuset (⇒ 12.2)
- Byt säkring i kontakten (☒)

Störning:

Säkringen går ofta

Möjlig orsak:

- Ej lämplig anslutningskabel
- Elnätet överbelastat

- Maskinen är överbelastad pga klippning i för högt eller för fuktigt gräs

Åtgärd:

- Använd en lämplig anslutningskabel (⇒ 11.1)
- Anslut maskinen till en annan strömkrets
- Anpassa klipphöjden och klipp hastigheten till rådande klippförhållanden (⇒ 8.4)

Störning:

Kraftig vibration under drift

Möjlig orsak:

- Knivskruven är lös
- Kniven är inte balanserad

Åtgärd:

- Dra åt knivskruven (⇒ 12.6)
- Slipa (balansera) eller byt ut kniven (⇒ 12.7)

Störning:

Oren klippning, gräsmattan blir gul

Möjlig orsak:

- Kniven är slö eller utsliten
- Gånghastigheten är för hög i förhållande till klipphöjden

Åtgärd:

- Slipa eller byt ut kniven (⇒ 12.7)
- Reducera gånghastigheten och/eller välj rätt klipp höjd (⇒ 8.4)

Störning:

Svårstartad eller elmotorns effekt för svag

Möjlig orsak:

- Klippning i för högt eller för fuktigt gräs

- Klipphuset är igensatt

Åtgärd:

- Anpassa klipphöjden och klippastigheten till rådande klippförhållanden (⇒ 8.4)
- Rengör klipphuset (dra ut elkontakten vid rengöring) (⇒ 12.2)

Störning:

Utkastkanalen igensatt

Möjlig orsak:

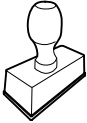
- Kniven är utsliten
- Klippning i för högt eller för fuktigt gräs

Åtgärd:

- Byt ut kniven (⇒ 12.7)
- Anpassa klipphöjden och klippastigheten till rådande klippförhållanden (⇒ 8.4)

20. Serviceschema

20.1 Överlämningsbekräftelse

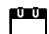
Modell: _____
Serienummer:
<input type="text"/> <input type="text"/> <input type="text"/> <input type="text"/> <input type="text"/> <input type="text"/> <input type="text"/> <input type="text"/> <input type="text"/>
Datum: <input type="text"/> <input type="text"/> <input type="text"/> <input type="text"/> <input type="text"/> <input type="text"/>

Nästa service
Datum: <input type="text"/> <input type="text"/> <input type="text"/> <input type="text"/> <input type="text"/> <input type="text"/>


20.2 Servicebekräftelse



Överlämna denna bruksanvisning till din STIHL servande fackhandel vid underhåll.

Denna bekräftar i de förtryckta fälten att servicearbetena har genomförts.

 Service utförd den

 Datum för nästa service

Kære kunde

Vi er glade for at du har valgt STIHL. Vi udvikler og producerer vores produkter i topkvalitet efter vores kunders behov. Dermed kan vi fremstille produkter med høj pålidelighed, selv ved ekstrem belastning.

STIHL står også for topkvalitet, når det drejer sig om service. Vores faghandel garanterer en kompetent rådgivning og instruktion samt en omfattende teknisk hjælp.

Vi takker for din tillid og håber, at du får stor glæde af dit STIHL produkt.

Dr. Nikolas Stihl

VIGTIGT! SKAL LÆSES FØR BRUG OG OPBEVARES.

1. Indholdsfortegnelse

Om denne betjeningsvejledning	194	Arbejdsanvisninger	203
Generelt	194	Generelt	203
Vejledning i læsning af betjeningsvejledningen	194	Korrekt belastning af el-motoren	203
Landevarianter	194	Når kniven blokerer	203
Beskrivelse af maskinen	195	El-motorens termiske overbelastningsbeskyttelse	203
Sikkerhed	195	Sikkerhedsanordninger	204
Generelt	195	Beskyttelsesudstyr	204
Beklædning og udstyr	196	Tohåndsbetjening	204
Transport af maskinen	196	El-motorens udløbsbremse	204
Før arbejdet påbegyndes	197	Tag maskinen i brug	204
Under arbejdet	197	Elektrisk tilslutning	204
Vedligeholdelse, rengøring, reparation og opbevaring	199	Trækaflastning	204
Opbevaring, hvis maskinen ikke skal bruges i længere tid	199	Sådan startes plæneklipperen	204
Advarsel – fare på grund af elektrisk strøm	200	Sådan slukkes plæneklipperen	205
Bortskaffelse	200	Tøm græsopsamlingskurv	205
Symbolforklaring	200	Brugerens arbejdsområde	205
Medfølgende dele	201	Vedligeholdelse	205
Klargøring af maskinen	201	Generelt	205
Generelt	201	Rengør maskinen	205
Monter mono-styrehåndtag (RME 443 C)	201	Elmotor og hjul	205
Monter dual-styrehåndtaget (RME 443)	201	Styrehåndtagets øverste del RME 443	206
Saml græsopsamlingskurven	202	Vedligeholdelse af kniven	206
Betjeningsdele	202	Afmonter og monter kniven	206
Mono-styrehåndtag (RME 443 C)	202	Slib kniven	206
Dual-styrehåndtag (RME 443)	202	Opbevaring (vinterpause)	207
Græsopsamlingskurv	203	Transport	207
Central klippehøjdeindstilling	203	Transport	207
Niveaumåler	203	Sådan minimerer du slid og undgår skader	207
		Miljøbeskyttelse	208
		Standardreserverdele	208
		EC-overensstemmelseserklæring	208
		Plæneklippere STIHL RME 443.0, RME 443.0 C	208
		Tekniske data	209

REACH	209
Fejlsøgning	209
Serviceplan	210
Leveringsbekræftelse	210
Servicebekræftelse	211

2. Om denne betjeningsvejledning

2.1 Generelt

Denne betjeningsvejledning er producentens **originale betjeningsvejledning** i henhold til EU-direktivet 2006/42/EC.

STIHL arbejder hele tiden på at videreudvikle sit produktudbud. Vi forbeholder os derfor ret til at ændre form, teknik og udstyr.

Der kan af samme årsag ikke gøres krav gældende på basis af anvisningerne eller illustrationerne i dette hæfte.

I denne betjeningsvejledning kan der være beskrevet modeller, som ikke fås i alle lande.

Denne betjeningsvejledning er beskyttet af ophavsretten. Der tages forbehold for alle rettigheder, især retten til mangfoldiggørelse, oversættelse og behandling med elektroniske systemer.

2.2 Vejledning i læsning af betjeningsvejledningen

Billeder og tekst beskriver særlige betjeningstrin.

Alle billedsymboler, som er anbragt på maskinen, forklares i denne betjeningsvejledning.

Synsretning:

Synsretning under anvendelsen "**venstre**" og "**højre**" i betjeningsvejledningen: Brugeren står bag maskinen og ser fremad i køreretningen.

Kapitelhenvisning:

Der henvises med en pil til særlige kapitler og underkapitler med yderligere forklaringer. I det følgende eksempel ses en henvisning til et kapitel: (⇒ 4.)

Markering af tekstafsnit:

De beskrevne anvisninger kan være markeret som vist i de følgende eksempler.

Betjeningstrin, som kræver, at brugeren griber ind:

- Løsn skruen (1) med en skruetrækker, tryk på grebet (2) ...

Generelle oplysninger:

- Anvendelse af produktet ved sportsarrangementer eller i konkurrencer

Tekster med særlig betydning:

Tekstafsnit med særlig betydning er markeret med ét af de symboler, der er beskrevet i det følgende, for at fremhæve dem i betjeningsvejledningen.



Fare!

Risiko for ulykker og alvorlig personskade. Der kræves særlig opmærksomhed.



Advarsel!

Risiko for personskade. Særlig opmærksomhed forhindrer mulige eller sandsynlige kvæstelser.



Forsigtig!

Lette personskader og tingsskader kan forhindres med en bestemt adfærd.



Bemærk

Information, som sikrer bedre udnyttelse af maskinen og forhindrer mulige fejlbetjening.

Tekst med henvisning til billeder:

Billeder, som forklarer, hvordan du bruger maskinen, finder du forrest i betjeningsvejledningen.

Kamerasymbolet anvendes til at forbinde billederne på billedsiderne med det pågældende tekstafsnit i betjeningsvejledningen.



2.3 Landevarianter

STIHL leverer maskinerne med forskellige stik og kontakter afhængigt af leveringslandet.

På billederne er maskinerne forsynet med europæiske stik. Maskinernes tilslutning med andre typer stik sker analogt.

3. Beskrivelse af maskinen



RME 443:

- 1 Styrehåndtagets øverste del
- 2 Hurtigstrammer
- 3 Styrehåndtagets nederste del
- 4 Motorhjelm
- 5 Forhjul
- 6 Holdegreb foran
- 7 Mærkeplade med maskinnummer
- 8 Kabinet
- 9 Baghjul
- 10 Greb til klippehøjdeindstilling
- 11 Holdegreb bagtil
- 12 Græsopsamlingskurv
- 13 Niveaumåler (græsopsamlingskurv)
- 14 Motorstopbøjle
- 15 Startknap
- 16 Nettetilslutning
- 17 Trækafastning

RME 443 C:

- 18 Styrehåndtagets øverste del
- 19 Låsegreb styrehåndtag
- 20 Styrekonsol
- 21 Motorhjelm
- 22 Forhjul
- 23 Holdegreb foran
- 24 Mærkeplade med maskinnummer
- 25 Kabinet

RME 443 C:

- 26 Baghjul
- 27 Greb til klippehøjdeindstilling
- 28 Holdegreb bagtil
- 29 Græsopsamlingskurv
- 30 Niveaumåler (græsopsamlingskurv)
- 31 Motorstopbøjle
- 32 Nettetilslutning
- 33 Trækafastning
- 34 Startknap

4. Sikkerhed

4.1 Generelt



Forholdsregler til forebyggelse af ulykker skal følges under arbejdet med maskinen.



Hele betjeningsvejledningen skal læses grundigt igennem før den første ibrugtagning.

Opbevar

betjeningsvejledningen til senere brug.

Sikkerhedsforanstaltningerne tjener til din egen sikkerhed, opstillingen er dog ikke udtømmende. Brug kun maskinen på fornuftig og ansvarlig vis, og husk på, at brugeren er ansvarlig for skader på personer eller disses ejendom.

Bliv fortrolig med betjeningsselementerne og brugen af maskinen.

Maskinen må kun anvendes af personer, som har læst betjeningsvejledningen, og som derfor ved, hvorledes maskinen skal betjenes. Hver bruger bør sikre sig faglig korrekt og praktisk instruktion om maskinens brug før ibrugtagningen.

Brugeren skal instrueres af sælgeren eller en anden fagmand om, hvordan maskinen anvendes sikkert.

Brugeren skal under instruktionen gøre særligt opmærksom på, at omhu og koncentration er vigtigt under maskinens brug.

Selvom du betjener denne maskine efter forskrifterne, er der altid restriksi.



Livsfare på grund af kvælning!

Børn, der leger med emballagematerialet, risikerer at blive kvalt i det.

Emballagemateriale SKAL holdes væk fra børn.

Giv eller udlån kun maskinen samt påbygningsmaskinerne til personer, der er instruerede heri, eller som er fortrolige med betjeningen af den. Betjeningsvejledningen er en del af maskinen og skal altid følge med.

Kontrollér, at brugeren fysisk, sensorisk og mentalt er i stand til at betjene maskinen og arbejde med den. Hvis brugerens fysiske, sensoriske eller mentale evner er nedsatte, må brugeren kun arbejde med plæneklipperen under opsyn eller efter anvisninger fra en ansvarlig person.

Kontrollér, at brugeren er myndig eller er under uddannelse i henhold til de nationale regler og under opsyn.

Maskinen må kun anvendes af personer, der er udhvilede og i god fysisk og psykisk stand. Er du ikke helt rask, bør du spørge din læge, om du må arbejde med maskinen. Undlad at arbejde med maskinen efter indtagelse af alkohol, narkotika eller medicin, der nedsætter reaktionsevnen.

Maskinen er beregnet til privat brug.

OBS – risiko for ulykker!

Maskinen er kun dimensioneret til græsslåning. Den må ikke anvendes til andre formål, da det kan være farligt eller medføre skader på maskinen.

Maskinen må pga. risiko for personskader ikke anvendes til følgende arbejdsopgaver (ikke komplet opstilling):

- trimning af buske, hække eller lignende,
- skæring af slyngplanter,
- plænepleje på tage og altankasser,
- granulering og findeling af grene og hækkeklip,
- rensning af fortove (sugning, blæsning),
- udjævning af jordbunker som f. eks. muldvarpeskud.
- transport af afskåret græs, undtagen i den dertil indrettede græsopsamlingskurv.

Af hensyn til sikkerheden bortfalder denne garanti ved enhver ændring på maskinen, undtagen ved en faglig korrekt montering af tilbehør, som er godkendt af STIHL. Du kan få mere at vide om godkendt tilbehør hos din STIHL-forhandler.

Det er ikke tilladt at foretage ændringer på maskinen, som ændrer forbrændingsmotorens eller el-motorens effekt eller omdrejningstal.

Der må ikke transporteres ting, dyr eller personer med maskinen.

Vær specielt forsigtigt ved anvendelse i offentlige anlæg, parkanlæg, på sportspladser, ved veje samt i land- og skovbrug.

Slip altid kun maskinen, når den står på en plan flade og ikke af sig selv kan rulle væk.



OBS! Vibrationer udgør en sundhedsfare! For stor belastning pga. vibrationer kan medføre kredsløbs- eller nerveskader, især hos mennesker med kredsløbsproblemer. Opsøg straks læge, hvis der opstår symptomer, som kan være udløst af vibrationsbelastninger. Sådanne symptomer, der primært opstår i fingrene, hænderne eller i håndleddene, er f.eks. (ikke komplet opstilling):

- Følelsesløshed
- Smerter
- Muskelsvaghed
- Misfarvninger af huden
- Ubehagelig kriblen

Hold styrehåndtaget fast, men ikke krampagtigt, med begge hænder på de beregnede steder på håndtaget under kørslen.

Planlæg arbejdstiderne således, at større belastninger i længere tid undgås.

4.2 Beklædning og udstyr



Bær altid solide sko med skridsikre såler under arbejdet. Gå aldrig barfodet eller iført sandaler.



Bær altid solide handsker, og bind langt hår op (tørklæde, hue etc.) under vedligeholdelses- og rengøringsarbejder samt under transport af maskinen.



Bær handsker og egnede beskyttelsesbriller under knivens slibning!

Maskinen må betjenes, når brugeren bærer lange bukser og tætsiddende tøj.

Bær aldrig løstsiddende tøj, som kan hænge fast i de bevægelige dele (betjeningsgreb) – heller ikke smykker, slips eller halstørklæder.

4.3 Transport af maskinen

Anvend altid handsker under arbejdet for at undgå at komme til skade på varme maskindele eller de skarpe kanter.

Sluk for maskinen, før den transporteres, afbryd elkablet, og vent, til kniven er standset.

Transporter kun maskinen med afkølet el-motor.

Vær opmærksom på maskinens vægt, og anvend egnede hjælpemidler til læsning efter behov (læsseramper eller løfteanordninger).

Fastgør maskinen og medtransporterede dele (f. eks. græsopsamlingskurv) ved transport på et lad vha. tilstrækkeligt dimensionerede hjælpemidler (seler, reb osv.).

Undgå at berøre kniven, når plæneklipperen løftes og bæres.

Følg især henvisningerne i kapitlet "Transport". Her beskrives, hvordan maskinen skal løftes eller fastsures. (⇒ 13.)

Under en transport af maskinen skal gældende forskrifter overholdes, især hvad angår ladningens sikkerhed samt transport af ting på lastarealet.

4.4 Før arbejdet påbegyndes

Kontrollér, at det kun er personer, som har læst betjeningsvejledningen, der anvender maskinen.

Vær opmærksom på kommunale forskrifter for anvendelsestider for havemaskiner med forbrændingsmotor eller elektrisk motor.

Undersøg hele det arbejdsområde, hvor maskinen skal anvendes, og fjern sten, kæppe, ståltråd, kødben og andre fremmedlegemer, som kan blive slynget væk af maskinen. Forhindringer (f.eks. træstykker, rødder) overses nemt i højt græs.

Marker derfor før arbejdet med maskinen alle objekter, der er skjult i græsplænen (forhindringer), som ikke kan fjernes.

Før maskinen tages i brug, skal defekte, slidte og beskadigede dele udskiftes. Ulæselige eller beskadigede fare- og advarselsanvisninger på maskinen skal udskiftes. Din STIHL-forhandler har ekstra skilte og alle andre reservedele på lager.

Maskinen må kun anvendes i driftssikker tilstand. Kontrollér før hver brug,

- om maskinen er i forskriftsmæssig monteret tilstand,
- om klippeværktøjet og hele klippeenheden (kniv, fastgørelsesdele, klippeanordningskabiner) er i orden. Kontrollér især, om komponenterne sidder korrekt, om de er beskadigede (hakker eller ridser) eller slidte.
- sikkerhedsudstyret (f.eks. udkastningsspjæld, kabinet, styrehåndtag, motorstopbøjle) er i orden og fungerer korrekt.

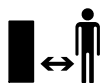
- om græsopsamlingskurven er ubeskadiget og korrekt monteret; en beskadiget græsopsamlingskurv må ikke anvendes.
- om elmotorens udløbsbremse fungerer.

Udfør alt nødvendigt arbejde, eller kontakt en forhandler. STIHL anbefaler en STIHL-forhandler.

Følg anvisningerne i kapitlet "Fare på grund af elektrisk strøm" (⇒ 4.8).

Tænd aldrig elmotoren uden korrekt monteret kniv. Risiko for overophedning af elmotoren!

4.5 Under arbejdet



Brug aldrig maskinen, når der er dyr eller personer, især børn, i fareområdet.

De kontakter og sikkerhedsanordninger, som er installeret på maskinen, må ikke fjernes eller kortsluttes. Sørg især for, at motorstopbøjlen aldrig er fastgjort på styret (f. eks. ved at binde den fast).



OBS – fare for kvæstelser!

Hænder og fødder skal holdes væk fra roterende dele. Rør aldrig den roterende kniv. Stå

aldrig i nærheden af udkastningsåbningen.

Den sikkerhedsafstand, som styrehåndtaget giver, skal altid overholdes. Styrehåndtaget skal altid være monteret korrekt og må ikke ændres. Anvend aldrig maskinen, hvis styrehåndtaget er klappet om.

Fastgør aldrig ting til styrehåndtaget (f. eks. arbejdstøj). Forlængerledninger må ikke vikles om styrehåndtaget.

Arbejd kun i dagslys eller med god kunstig belysning.

Arbejd ikke ved temperaturer under +5° C.

Der må ikke arbejdes med maskinen i regnvej, tordenvejr, og især ikke når der er risiko for lynnedslag.

Er undergrunden våd, er der større risiko for uheld pga. dårligere fodfæste.

Arbejd ekstra forsigtig her, så du ikke skrider ud. Undgå om muligt at anvende maskinen, hvis undergrunden er fugtig.

Lad ikke maskinen stå ubeskyttet i regnen.

Tænd for maskinen.

Start maskinen forsigtigt iht. henvisningerne i kapitlet "Ibrugtagning af maskinen". (⇒ 11.)

Sørg for, at der er rigelig afstand mellem fødder og klippeværktøj.

Maskinen skal stå på et plant underlag, når den tændes.

Maskinen må ikke vippes før og under starten.

Start ikke elmotoren, hvis udkastningskanalen ikke er dækket af udkastningsspjældet eller græsopsamlingskurven.

Undgå at slukke og tænde apparatet hyppigt inden for et kort tidsrum, og "leg" ikke med startknappen. Risiko for overophedning af elmotoren!

Arbejde på skråninger:

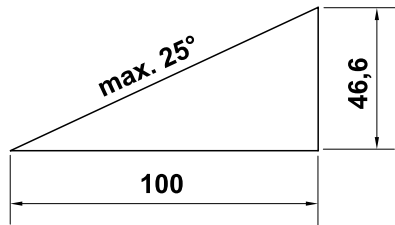
Bearbejd altid skråningerne på tværs og aldrig på langs.

Mister brugeren kontrollen over maskinen ved en græsslåning på langs, kan brugeren blive kørt over af maskinen.

Vær ekstra forsigtig, når køreretningen på skråningen ændres.

Sørg altid for et godt fæste på skråninger, og undgå at arbejde på meget stejle skråninger.

Af sikkerhedsmæssige årsager må maskinen ikke anvendes på skråninger på over 25° (46,6 %). **Risiko for kvæstelser!** En hældning på 25° svarer til en lodret stigning på 46,6 cm over en vandret længde på 100 cm.



Anvendelse:



OBS – fare for kvæstelser!

Hænder og fødder skal holdes væk fra roterende dele. Rør aldrig den roterende kniv. Stå

aldrig i nærheden af udkastningsåbningen. Den sikkerhedsafstand, som styrehåndtaget giver, skal altid overholdes.



Forsøg ikke at inspicere kniven, mens maskinen kører. Lad være med at åbne

udkastningsspjældet og/eller tage græsopsamlingskurven af, så længe klippekniven drejer rundt. Den roterende kniv kan medføre kvæstelser.

Kør kun med maskinen i gangtempo, og løb aldrig med maskinen under arbejdet. Ved at køre hurtigt øges risikoen for at komme til skade ved at snuble, skride ud osv.

Vær ekstra forsigtig, når du vender maskinen om eller trækker den hen mod dig selv.

Risiko for at snuble!

Undlad at løfte eller bære maskinen med kørende elmotor eller med tilsluttet ledning.

Kør rundt om ting, der er skjult i græssets vækstlag (vandingssystemer, pæle, vandventiler, fundamenter, elektriske ledninger etc.). Kør aldrig over sådanne objekter.

Hvis klippeværktøjet eller maskinen støder på en forhindring eller et fremmedlegeme, skal el-motoren slås fra, stikket trækkes ud, og maskinen undersøges af en fagmand.

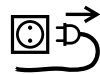


Vær opmærksom på klippeværktøjets efterløb, som varer i nogle sekunder.

STOP

Standt elmotoren,

- når maskinen skal vippes under transport over andre flader end græs,
- når du skubber maskinen hen til og væk fra græsfladen,
- før du tager græsopsamlingskurven af.
- før klippehøjden indstilles.



Sluk for elmotoren, træk stikket ud og kontrollér, at klippeværktøjet er standst set helt,

- før du løsner blokeringer eller fjerner tilstopper i udkastningskanalen,
- når klippeværktøjet er stødt på et fremmedlegeme. Klippeværktøjet skal i så fald kontrolleres for eventuelle beskadigelser. Maskinen må ikke bruges med en beskadiget eller bøjet knivaksel eller elmotoraksel. **Risiko for kvæstelser på grund af defekte dele!**

- før du kontrollerer, rengør eller udfører arbejde på maskinen (f.eks. nedklapning/indstilling af styrehåndtaget);
- før maskinen forlades eller står uden opsyn;
- før du løfter eller bærer maskinen;
- før transporten.
- hvis maskinen har ramt et fremmedlegeme eller ryster usædvanlig voldsomt. Kontrollér i givet fald maskinen, især skæremodulet (kniv, knivaksel, knivfastgørelse) for beskadigelser, og få maskinen repareret, før den genstartes, og der arbejdes med den.



Risiko for kvæstelse!

Kraftige vibrationer er som regel tegn på en fejl.

Maskinen må under ingen omstændigheder bruges med en beskadiget eller bøjet knivaksel eller med en beskadiget eller bøjet kniv.

Har du ikke nok viden herom, skal maskinen repareres af en forhandler – STIHL anbefaler en STIHL-forhandler.

Maskinen forårsager spændingsudsving, når den starter. Ved dårlige spændingsforhold kan den have indflydelse på andre apparater eller anordninger, der er tilsluttet samme strømkreds. I dette tilfælde skal der træffes passende foranstaltninger (f. eks. kan maskinen tilsluttes en anden strømkreds, eller den kan tilsluttes en kreds med lavere impedans).

Anvend maskinen særligt forsigtigt, når du arbejder i nærheden af skråninger, terrænkanter, lossepladser, grøfter, diger og dæmninger. Sørg især for at holde regelmæssig afstand til sådanne farlige steder.

4.6 Vedligeholdelse, rengøring, reparation og opbevaring



Maskinen skal slukkes, og stikket trækkes ud, før der udføres arbejde på maskinen, før indstilling eller rengøring af maskinen, eller før det kontrolleres, om tilslutningsledningen er snoet eller beskadiget.

Før vedligeholdelsesarbejde, rengøring og opbevaring i lukkede rum skal maskinen køle helt af.

Rengøring:

Efter arbejdet skal hele maskinen gøres grundigt ren. (⇒ 12.2)

Eventuelle græsrester løsnes først med en pind. Maskinens underside renses med børste og vand.

Anvend aldrig en højtryksrenser, og rengør ikke maskinen under rindende vand (f. eks. med en haveslange). Brug ikke aggressive rengøringsmidler. Disse kan beskadige kunststof- og metaldelene og gøre brugen af din STIHL-maskine mindre sikker.

For at undgå brandfare skal området omkring køleluftåbningerne mellem elmotorens hjelm og kabinettet holdes fri for f.eks. græs, strå, mos, blade og udtrængende fedt.

Vedligeholdelsesarbejder:

Det er kun tilladt at udføre de vedligeholdelsesarbejder, der er anført i denne betjeningsvejledning; alt andet arbejde skal udføres af en forhandler. Hvis du ikke har tilstrækkelig viden herom eller mangler de nødvendige hjælpemidler, bedes du **altid** henvende dig til en forhandler.

STIHL anbefaler, at alle vedligeholdelsesarbejder og reparationer udelukkende udføres af en STIHL-forhandler.

STIHL-forhandlerne tilbydes jævnligt kurser og får stillet teknisk materiale til rådighed.

Anvend kun værktøj, tilbehør eller påbygningsmaskiner, som er godkendt af STIHL til maskinen eller teknisk lignende produkter. I modsat fald er der risiko for ulykker med personskader eller skader på maskinen til følge. Kontakt en forhandler, hvis du har spørgsmål.

Originalt værktøj og tilbehør samt originale reservedele fra STIHL er tilpasset optimalt til maskinen og brugerens behov. Originale STIHL-reservedele kendes på STIHL-reservedelsnummeret, på graveringen STIHL samt på STIHL-reservedelssymbolet. Symbolet kan også stå alene på mindre dele.

Sørg for, at advarsels- og henvisningsskilte er rene og læselige. Beskadigede eller bortkomne skilte skal udskiftes med nye originale skilte fra din STIHL-forhandler. Udskiftes en komponent med en ny, skal det sikres at den nye del forsynes med det samme skilt som den gamle.

Arbejder på skæremodulet må kun udføres med tykke arbejdshandsker og med stor omhu.

Sørg for, at alle møtrikker, bolte og skruer, især knivbolten, er fast tilspændte, så det er sikkert at bruge maskinen.

Kontrollér hele maskinen og græsopsamlingskurven for slid og beskadigelser regelmæssigt, især før den skal opbevares (f.eks. før vinterpausen). Slidte og beskadigede dele skal udskiftes med det samme af hensyn til sikkerheden, så maskinen altid er i driftssikker tilstand.

Hvis der i forbindelse med vedligeholdelsesarbejdet har været fjernet komponenter eller beskyttelsesanordninger, skal disse omgående anbringes korrekt.

Kontroller regelmæssigt, om kniven sidder fast, er beskadiget eller slidt.

4.7 Opbevaring, hvis maskinen ikke skal bruges i længere tid

Den afkølede maskine skal opbevares i et tørt, lukket rum.

Kontrollér, om maskinen er beskyttet mod utilsigtet brug (f. eks. fra børn).

Maskinen skal gøres grundigt ren før pauser (f.eks. vinterpause).

Opbevar maskinen i en driftssikker tilstand.

Stil maskinen til opbevaring på en plan flade, så den ikke af sig selv kan rulle væk.

4.8 Advarsel – fare på grund af elektrisk strøm

OBS! **risiko for elektrisk stød!**

Strømkabel, netstik, tænd- / slukkkontakt og tilslutningsledning er særligt vigtige for den elektriske sikkerhed. Beskadigede kabler, muffe og stik eller tilslutningsledninger, der ikke overholder forskrifterne, må ikke anvendes, da der er risiko for elektrisk stød.



Kontroller regelmæssigt tilslutningsledningen for skader eller slid (skørhed).

Maskinen må kun tages i brug med netledningen rullet helt ud.

Ved anvendelse af en kabeltromle skal netledningen være rullet helt ud før brug.

Anvend aldrig beskadigede forlængerledninger. Udskift defekte kabler med nye, og udfør ikke reparationer på forlængerledningerne.

Maskinen må ikke anvendes, hvis ledningerne er beskadigede eller slidte. Kontroller især netledningen for skader og ældning.

Vedligeholdelses- og reparationsarbejder på netledningerne må kun udføres af et særligt uddannet personale.

Fare for elektrisk stød!

Tilslut aldrig en beskadiget ledning til elnettet, og berør ikke en beskadiget ledning, før den er koblet fra elnettet.

Fare for elektrisk stød!

Beskadigede kabler, koblinger og stik eller tilslutningsledninger, der ikke opfylder forskrifterne, må ikke anvendes.

Klippeværktøjet (knivene) må først berøres, når der er slukket for strømmen til maskinen.

Sørg altid for, at de anvendte ledninger er tilstrækkeligt sikrede.



Selvom el-motoren er stænkvandsbeskyttet, må der ikke arbejdes med maskinen i regnvejrr eller våde omgivelser.

Brug kun fugtighedsisolerede forlængerledninger til udendørs brug, som passer til maskinen (⇒ 11.1).

Hold kablet langt væk fra kniven under græsslåning.

Tag tilslutningsledningen ud af stikket og stikdåsen, og træk ikke i tilslutningsledningen.

Når maskinen tilsluttes et generatoraggregat, skal det sikres, at den ikke kan beskadiges af strømudsving.

Tilslut kun maskinen til en strømforsyning, som er beskyttet af et fejlstrømsrelæ med en brydestrøm på maksimalt 30 mA. Yderligere oplysninger fås hos elinstallatøren.

Af hensyn til den elektriske sikkerhed skal elkablet altid være korrekt monteret på styrehåndtaget.

4.9 Bortskaffelse

Sørg for korrekt bortskaffelse af den brugte maskine. Sørg for, at maskinen ikke kan anvendes længere før bortskaffelsen. Fjern især strømkablet og elkablet til el-motoren for at forebygge ulykker.

Risiko for kvæstelser på klippeværktøjet!

Lad aldrig udtjente plæneklippere være uden opsyn. Sørg for, at maskinen og klippeværktøjet opbevares utilgængeligt for børn.

5. Symbolforklaring



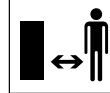
OBS!

Læs betjeningsvejledningen grundigt inden ibrugtagning.



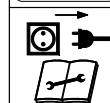
Risiko for kvæstelser!

Der må ikke være uvedkommende i fareområdet.



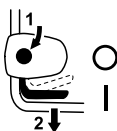
Risiko for kvæstelser!

Pas på; skarp kniv. Kniven roterer videre i nogle sekunder efter frakoblingen (motor-/ knivbremse). Sluk motoren, og træk stikket ud før arbejde på klippeværktøjet, før vedligeholdelses- og rengøringsarbejde på maskinen, før kontrol af, om tilslutningsledningen er snoet eller beskadiget, samt før maskinen forlades.





Fare for elektrisk stød!
Hold tilslutningskablet langt væk fra klippeværktøjet.



RME 443:
Start elmotoren.



RME 443 C:
Start elmotoren.



RME 443 C:
Stands elmotoren.

6. Medfølgende dele

RME 443, RME 443 C:



Pos.	Betegnelse	Stk.
A	Basismaskine	1
B	Græsopsamlingskurvens øverste del	1
C	Græsopsamlingskurvens nederste del	1
D	Bolt	2
•	Betjeningsvejledning	1

RME 443:

E	Hurtigstrammer	2
F	Skrue	2
G	Kabelføring	1
H	Kabelklips	1

I Styrehåndtagsbeskyttelse 2

RME 443 C:

J Bøsning 1

K Skrue 1

L Skive 2

M Møtrik 1



Det leverede udstyr kan variere afhængigt af land og model.

7. Klargøring af maskinen

7.1 Generelt



Risiko for kvæstelser

Følg sikkerhedsanvisningerne i kapitlet "Sikkerhed" (⇒ 4.).

- Stil maskinen på et vandret, plant og fast underlag i forbindelse med alt det beskrevne arbejde.

7.2 Monter mono-styrehåndtag (RME 443 C)



- **1** Før bøsningen (J) ind i boringen på styrehåndtaget (1).
- **2** Sæt de to skiver (L) på styrehåndtagets bøsning med hvælvingen indad.
- **3** Hold bøsningen (J) og skiverne (L), og før dem sammen med styrehåndtaget (1) ind i styrekonsollen (2).
- **4** Sæt møtrikken (M) ind i styrekonsollen som vist.

- **5** Stik skruen (K) gennem borerne på styrehåndtaget (1) og på styrekonsollen (2) udefra og ind, og stram den.
Tilspændingsmoment:
18 - 22 Nm

Montering af elkabel:

- Tryk elkablet (3) ind i holderne på styrekonsollen og på styrehåndtaget (4, 5) som vist på billedet. Læg kablet i kabelklipsen (6), luk lasken, og lad den gå i indgreb.

7.3 Monter dual-styrehåndtaget (RME 443)



- Stik skruen (F) gennem boringen på kabelføringen (G).
- Hold styrehåndtagets øverste del (2) mod styrehåndtagets nederste dele (1).
- Hægt kabelføringen (G) på elkablet (3), og stik skruen (F) gennem borerne indefra og ud.
- Før skruen (F) indefra og ud gennem borerne på modstående side.
- Sæt styrehåndtagsbeskyttelsen (I) på, og skrue hurtigstrammeren (E) på skruerne (F) (skruen bør rage ca. en gevindskruening op), og klap den op.
- Kontrollér, om monteringen er udført korrekt:
Hurtigstrammerne (E) skal være strammet så meget, at de ligger tæt an mod styrehåndtaget, så styrehåndtagets øverste del er forbundet med styrehåndtagets nederste del.
Er styrehåndtaget ikke fast monteret, eller sidder hurtigstrammerne ikke korrekt, skal du åbne hurtigstrammerne og dreje dem, til de sidder fast.

- Læg elkablet (3) i holderen (4) på styrekonsollen som vist.

Montering af kabelklips:



Fare for elektrisk stød!

For at undgå at beskadige styrehåndtagets isoleringslag må kabelklipsen kun trykkes på med hånden, og der må ikke anvendes værktøj til monteringen (f.eks. en skruetrækker eller en hammer).

- Tryk kabelklipsen (H) på styrehåndtagets øverste del. Afstand mellem kabeklips og kontakt: **25 - 27 cm**
Sæt elkablet (3) ind i kabelklipsen (H) som vist på billedet, luk lasken (5), og lad den gå i indgreb.

7.4 Saml græsopsamlingskurven



- Sæt græsopsamlingskurvens øverste del (B) på græsopsamlingskurvens nederste del (C). Sørg for korrekt position i føringerne.
- Tryk boltene (D) gennem de tilhørende åbninger indefra.
- Lad græsopsamlingskurvens øverste del (B) gå i hak i kurvens nederste del med et let tryk.
- Sæt græsopsamlingskurven på (⇒ 8.3).

8. Betjeningsdele

8.1 Mono-styrehåndtag (RME 443 C)



Plæneklipperen **RME 443 C** er udstyret med et indstilleligt mono-styrehåndtag.



Fare for elektrisk stød!

Elkablet skal altid fastgøres i styrmanchetten og i styrekonsollen.



Risiko for klemning!

Før låsegrebet (1) betjenes, skal du tage fat i styrehåndtagets øverste del (2) med én hånd på det øverste sted og løfte det en smule (aflastning).

Når låsegrebet er blevet betjent, kan styrehåndtagets øverste del falde ned i nederste position på grund af sin egen vægt. Du må aldrig sætte dine fingre mellem styrehåndtaget og styrekonsollen (under låsegrebet).

1 Klap styrehåndtaget om:

Transportposition (ved rengøring af maskinen samt i forbindelse med pladsbesparende transport og opbevaring):

- Tryk låsegrebet (1) ned, og hold det.
- Klap styrehåndtagets øverste del (2) fremad, og sørg for, at elkablet ikke bliver beskadiget.

Arbejdsposition (til skubning af maskinen):

- Klap styrehåndtaget (2) bagud, og sørg for, at går helt i indgreb.

2 Højdeindstilling:

Mono-styrehåndtagets højde kan indstilles i to trin:

- Tryk låsegrebet (1) ned, og hold det.
- Anbring styrehåndtaget (2) i den ønskede position.
- Slip låsegrebet (1), og sørg for, at styrehåndtaget igen går helt i indgreb.

8.2 Dual-styrehåndtag (RME 443)



Risiko for klemning!

Når snaplåsene løsnes, kan styrehåndtagets øverste del klappe sammen. Hold derfor altid om styrehåndtagets øverste del (2) på det højeste sted med den ene hånd, mens snaplåsene åbnes.

Transportposition (ved rengøring af maskinen samt i forbindelse med pladsbesparende transport og opbevaring):

- Åbn hurtigstrammeren (1) – klap den ned – og klap styrehåndtagets øverste del (2) fremad, og sørg for, at elkablet ikke bliver beskadiget.

Arbejdsposition (til skubning af maskinen):

- Klap styrehåndtagets øverste del (2) bagud, og hold fast i det med den ene hånd.
- Luk hurtigstrammeren (1) – klap den op.

8.3 Græsopsamlingskurv



Påhægtning:

- Åbn og hold udkastningsspjældet (1).
- Hægt græsopsamlingskurven (2) i holderne (3) på maskinens bagside ved hjælp af låsehagerne.
- Luk udkastningsspjældet (1).

Afhægtning:

- Åbn og hold udkastningsspjældet (1).
- Løft græsopsamlingskurven (2) bagud, og tag den af.
- Luk udkastningsspjældet (1).

8.4 Central klippehøjdeindstilling



Der kan indstilles 6 forskellige klippehøjder.

Niveau 1 = 25 mm

Niveau 6 = 75 mm

Indstilling af klippehøjde:

- Tag fat om holdegrebet (1), træk grebet (2) opad, og hold.
- Indstil den ønskede klippehøjde ved at bevæge maskinen op eller ned. Den aktuelle klippehøjde kan aflæses på skærehøjdeskalaen (3) vha. markeringen (4).
- Slip låsegrebet (2), og lad det gå i hak.

8.5 Niveaumåler



Den luftstrøm, der opstår, når kniven kører, får niveaumåleren (1) til at stige. Når græsopsamlingskurven er

fuld, ophører luftstrømmen. Hvis luftstrømmen er for svag, falder niveaumåleren (1) tilbage til hviletilstand. Dette indikerer, at græsopsamlingskurven skal tømmes.

Niveaumålerens fulde funktion opnås kun ved en optimal luftstrøm. Ydre forhold som vådt, tæt eller højt græs, lave klippeniveauer, tilsnavsning og lignende kan påvirke luftstrømmen og niveaumålerens funktion.

A Græsopsamlingskurven fyldes

B Græsopsamlingskurven er fyldt:

- Tøm den fyldte græsopsamlingskurv (⇒ 11.5).

9. Arbejdsanvisninger

9.1 Generelt



Risiko for kvæstelse!

Sammenfiltrede ledninger skal omgående rettes ud.

Hold tilslutningsledningen bag dig under græsslåningen. Tilslutningsledninger kan utilsigtet blive klippet over under græsslåningen, eller man kan snuble over dem. Derfor udgør de en stor risiko for ulykker. Sørg derfor altid for, at tilslutningsledningen ligger på det område, hvor der allerede er slået græs.

Plænen bliver smuk og tæt, hvis den slås ofte og holdes kort.

Slå ikke plænen for kort i varme og tørre perioder, da den ellers svides af solen og kommer til at se grim ud!

Klipperesultatet bliver bedre med en skarp kniv end med en sløv. Derfor bør kniven slibes regelmæssigt (STIHL-forhandler).

9.2 Korrekt belastning af el-motoren

Tænd aldrig for plæneklipperen i højt græs eller i den laveste klippehøjde.

Plæneklipperen må kun belastes så meget, at el-motorens omdrejningstal ikke falder væsentligt.

Hvis omdrejningstallet falder, vælges en højere indstilling af klippehøjden, og/eller fremføringshastigheden reduceres.

9.3 Når kniven blokerer

Stands straks el-motoren, og træk stikket ud. Find derefter årsagen, og sørg for at udbedre fejlen.

9.4 El-motorens termiske overbelastningsbeskyttelse

Hvis der under arbejdet opstår en overbelastning af el-motoren, kobler den indbyggede termiske overbelastningsbeskyttelse automatisk el-motoren fra.

Årsager til overbelastning:

- græsslåning af for højt græs eller for lavt indstillet klippehøjde,
- for høj fremføringshastighed,
- utilstrækkelig rensning af køleluftføringen (luftudtagene),
- kniven er sløv eller slidt,
- uegnet eller for lang tilslutningsledning – spændingsfald (⇒ 11.1).

Idrugtagning efter pause

Efter en afkølingstid på op til 10 min. (afhængigt af omgivelsestemperaturen) tages maskinen igen i brug på normal vis (⇒ 11.).

10. Sikkerhedsanordninger

Maskinen er udstyret med flere sikkerhedsanordninger for sikker betjening og beskyttelse mod ukorrekt brug.



Risiko for kvæstelse!

Hvis der konstateres en defekt i en af sikkerhedsanordningerne, må maskinen ikke bruges. Kontakt en forhandler, STIHL anbefaler en STIHL-forhandler.

10.1 Beskyttelsesudstyr

Plæneklipperen er udstyret med beskyttelsesudstyr, som forhindrer utilsigtet kontakt med kniven og med det afklippede græs.

Hertil hører kabinettet, udkastningsspjældet, græsopsamlingskurven og det korrekte monterede styrehåndtag.

10.2 Tohåndsbetjening

Elmotoren kan kun startes, hvis du trykker på startknappen og holder den nede med højre hånd og samtidig trækker motorstopbøjlen mod styrehåndtaget med venstre hånd.

10.3 El-motorens udløbsbremse

Når motorstopbøjlen slippes, standser kniven efter mindre end 3 sekunder.

En integreret el-motorudløbsbremse forkorter udløbstiden, indtil kniven er standset.

11. Tag maskinen i brug

11.1 Elektrisk tilslutning



Fare for elektrisk stød!

Følg sikkerhedsanvisningerne i kapitlet "Sikkerhed" (⇒ 4.8).

Ved anvendelse af en kabeltromle skal tilslutningsledningen være rullet helt ud, da der ellers kan opstå effekttab og overophedning på grund af elektrisk modstand.

Der må kun anvendes tilslutningsledninger, som ikke er lettere end gummiledninger **H07 RN-F DIN/VDE 0282**.

Minimumtværsnit:

op til 25 m længde: 3 x 1,5 mm²

op til 50 m længde: 3 x 2,5 mm²

Tilslutningsledningernes koblinger skal være af gummi eller gummibetræk og opfylde standarden **DIN/VDE 0620**.

Netspænding og netfrekvens skal stemme overens med angivelserne på mærkepladen og angivelserne i kapitlet "Tekniske data" (⇒ 18.).

Tilslutningsledningen skal være tilstrækkeligt sikret (⇒ 18.).

Denne maskine er dimensioneret til drift med en strømforsyning med en systemimpedans Z_{max} ved leveringspunktet (hovedtilslutning) på maksimalt **0,49 Ohm** (ved 50 Hz).

Brugeren skal sikre, at maskinen kun tilsluttes en strømforsyning, der overholder disse krav. Hvis det er nødvendigt, kan systemimpedansen oplyses af det lokale elselskab.

11.2 Trækaflastning



Under arbejdet forhindrer trækaflastningen, at tilslutningsledningen trækkes af ved en fejl og derved beskadiger strømtilslutningen på maskinen.

Derfor skal tilslutningsledningen føres gennem trækaflastningen.

- Med tilslutningsledningen (1) dannes en løkke, som føres gennem åbningen (2).
- Før så løkken op om kroge (3), og stram den.

11.3 Sådan startes plæneklipperen



Start ikke el-motoren i højt græs eller i laveste klippehøjde, da dette gør starten vanskelig.

- Tryk på startknappen (1), og hold den nede. Træk motorstopbøjlen (2) mod styrehåndtaget, og hold den der.
- Startknappen (1) kan slippes igen, når motorstopbøjlen (2) er trykket op.

11.4 Sådan slukkes plæneklipperen



- Slip motorstopbøjlen (1). Elmotoren og kniven standser efter en kort udløbstid.

11.5 Tøm græsopsamlingskurv



Risiko for kvæstelser!

Før græsopsamlingskurven tages af, skal elmotoren være standset af hensyn til sikkerheden.

- Hægt græsopsamlingskurven af. (⇒ 8.3)
- Åbn græsopsamlingskurven på låselasken (1). Klap græsopsamlingskurvens øverste del (2) op, og hold. Klap græsopsamlingskurven bagud, og tøm den for afklippet affald.
- Luk græsopsamlingskurven.
- Sæt græsopsamlingskurven på. (⇒ 8.3)

11.6 Brugerens arbejdsområde



- Brugeren skal af sikkerhedsmæssige grunde altid opholde sig i arbejdsområdet bag styrehåndtaget, når elmotoren er tændt. Den sikkerhedsafstand, som styrehåndtaget giver, skal altid overholdes.
- Plæneklipperen må udelukkende betjenes af én person, og alle andre tilstedeværende personer skal holde sig på forsvarlig afstand. (⇒ 4.)

12. Vedligeholdelse

12.1 Generelt



Risiko for kvæstelser!

Følg sikkerhedsanvisningerne i kapitlet "Sikkerhed" (⇒ 4.).

Årlig vedligeholdelse udført af forhandleren:

Plæneklipperen bør kontrolleres af forhandleren en gang om året. STIHL anbefaler en STIHL-forhandler.

12.2 Rengør maskinen



Vedligeholdelsesinterval: Efter hver brug

- Maskinen må kun rengøres med vand og en børste eller klud. Eventuelle græsrester løsnes først med en pind. Anvend specialrensemiddel (f.eks. STIHL-specialrensemiddel) om nødvendigt.
- Ret aldrig en vandstråle eller en højtryksrenser mod kontakter, motordele, pakninger og lejesøler.



Risiko for kvæstelse!

Stil plæneklipperen på et fast, vandret og jævnt underlag, før du vipper den på hjøkkant. Maskinen kan vælte, når der arbejdes i rengøringspositionen. Stå altid ved siden af maskinen. Arbejd aldrig foran eller bag ved plæneklipperen.



For at lette rengøringen anbefales det, at det højeste skæretrin vælges, før maskinen stilles op.

Rengøringsposition RME 443:

- Hægt græsopsamlingskurven af. (⇒ 8.3)
- Hold styrehåndtagets øverste del (1), og åbn hurtigstrammeren – klap den ned.
- Læg styrehåndtagets øverste del (1) bagud.
- Åbn og hold udkastningsspjældet (2).
- Løft maskinen foran, og sæt den som vist i rengøringspositionen. Sørg for, at maskinen står stabilt.

Rengøringsposition RME 443 C:



Risiko for klemning!

Når låsegrebet er blevet betjent, kan styrehåndtagets øverste del falde ned i nederste position på grund af sin egen vægt. Du må aldrig sætte dine fingre mellem styrehåndtaget og styrekonsollen (under låsegrebet).

- Hægt græsopsamlingskurven af. (⇒ 8.3)
- Åbn og hold udkastningsspjældet (2).
- Tryk låsegrebet (3) ned med tommelfingeren, og hold det.
- Tag fat i maskinen på holdegrebet foran, og vip den langsomt bagud.
- Slip udkastningsspjældet (2), og sørg for, at maskinen står sikkert.

12.3 Elmotor og hjul

Elmotoren er vedligeholdelsesfri.

Hjulenes lejer er vedligeholdelsesfrie.

12.4 Styrehåndtagets øverste del RME 443

Vedligeholdelsesinterval: Før hver brug

Styrehåndtagets øverste del er beklædt med et isoleringslag. Hvis dette er beskadiget, skal styrehåndtagets øverste del udskiftes.

12.5 Vedligeholdelse af kniven



Vedligeholdelsesinterval: Før hver brug

- Vip plæneklipperen op i rengøringsposition. (⇒ 12.2)
- Rens kniven (1), og kontrollér for beskadigelser (hakker eller ridser) og slid, og udskift efter behov.
- Knivtykkelsen skal kontrolleres mindst fem steder med en skydelære (medfølger ikke). Især knivbladet skal også have minimumtykkelse.
- Læg en lineal (2) mod den forreste knivkant, og mål nedslibningen.



Risiko for kvæstelser!

En slidt eller beskadiget kniv kan knække og forårsage alvorlige kvæstelser. Følg derfor altid anvisningerne om knivens vedligeholdelse.

Knivenes slid afhænger af anvendelsesstedet og varigheden. Anvendes maskinen på en sandet bund eller ofte under tørre forhold, slides kniven mere og hurtigere end normalt.

Slidgrænser:

Afstand A:

Æggen må maksimalt slibes **15 mm** ned.

Afstand B:

Knivenes minimumsbredde må ikke underskride **39 mm**.

Afstand C:

Knivtykkelsen skal være mindst **2 mm** overalt. Dette skal kontrolleres med en skydelære.

Er den medfølgende kniv ikke monteret på plæneklipperen, men f. eks. den ekstra multikniv, der fås som specialtilbehør, gælder der andre slidgrænser.

12.6 Afmonter og monter kniven



For at forhindre skader på knivbolten skal der anvendes en passende top 22 mm (medfølger ikke) til at løsne og spænde.

1 Afmontering:

- Brug en egnet træklods (1) til at holde imod på kniven (2).

- Skru knivbolten (3) løs. Tag kniv (2) og knivbolt (3) af.

2 Montering:



Risiko for kvæstelser!

Kniven (2) må kun monteres som vist på billedet. Laskerne (6) skal vende nedad (mod plænen), og de opbøjede knivvinger skal vende opad (mod maskinen).

Det foreskrevne tilspændingsmoment for knivbolten på **10 - 15 Nm** skal overholdes nøje, da den sikre fastgøring af klippeværktøjet afhænger af dette. Fastgør også knivbolten (3) med **Loctite 243**.

Knivbolten (3) skal udskiftes, hver gang knivene udskiftes.

- Rens knivens anlægsflade og knivbøsningen.
- Sæt kniven (2) med de ombukkede vinger opad på knivbøsningen. Låsetappene (4) skal anbringes i borerne (5).
- Brug en egnet træklods (1) til at holde imod på kniven (2).
- Skru knivbolten (3) i, og spænd til med et drejningsmoment på **10 - 15 Nm**.

12.7 Slib kniven



Risiko for kvæstelse!

Kontrollér kniven for beskadigelser inden monteringen. Kniven skal udskiftes, hvis der er synlige hakker eller ridser, når skærene er slebet ned til en tykkelse på 15 mm tykkelse, eller når kniven er tyndere end 2 mm et vilkårligt sted (⇒ 12.5).

STIHL anbefaler, at slibningen af kniven overlades til en fagmand. Hvis kniven slibes forkert (forkert slibevinkel, ubalance osv.), forringes maskinens funktionsevne.

Slibningsvejledning:

- Afmonter kniven (⇒ 12.6).
- Afkøl kniven under slibningen, f.eks. med vand. Den må ikke blive blå, da skæreevnen i så fald forringes.
- Slib kniven ensartet for at undgå vibrationer pga. ubalance.
- Hold en slibevinkel på 30°.
- Fjern om nødvendigt graterne, der er opstået på æggen, med et stykke fint sandpapir efter slibningen.

12.8 Opbevaring (vinterpause)

Maskinen skal opbevares i et tørt, lukket og støvfrit rum. Sørg for, at maskinen opbevares utilgængeligt for børn.

Plæneklipperen må kun opbevares i driftssikker tilstand. Klap evt. styrehåndtaget om.

Alle møtrikker, bolte og skruer skal være fastspændte. Udskift ulæselige fare- og advarselshenvisninger på maskinen, og kontroller hele maskinen for slid og beskadigelser. Udskift slidte eller beskadigede dele.

Eventuelle fejl på maskinen skal altid afhjælpes før opbevaringen.

Ved længere driftspauser (vinterpause) skal følgende punkter udføres:

- Rens alle ydre dele omhyggeligt.
- Smør samtlige bevægelige dele godt ind i olie/fedt.

13. Transport

13.1 Transport



Risiko for kvæstelse!

Følg anvisningerne i kapitlet "Sikkerhed" før transporten. (⇒ 4.) Brug altid egnede personlige værnemidler (sikkerhedssko, solide handsker) i forbindelse med transporten. Træk altid ledningen ud, før maskinen løftes eller transporteres. Af hensyn til sikkerheden anbefaler STIHL, at maskinen løftes og bæres af to personer. Bemærk vægten i kapitlet "Tekniske data", før maskinen løftes.

Sådan bærer du maskinen:

- To personer:
Maskinen må kun løftes ved hjælp af det forreste holdegreb (1) og ved hjælp af styrehåndtaget (3). Sørg altid for tilstrækkelig afstand mellem kniven og kroppen (især fødder og ben).
- Én person:
Løft og bær maskinen med den ene hånd midterst på transportgrebet (2) og den anden hånd på det nederste transportgreb (1).

Fastgøring af maskinen:

- Fastgør maskinen på læssefladen med egnede hjælpemidler.
- Fastgør tove og seler på de markerede punkter (4).

14. Sådan minimerer du slid og undgår skader

Vigtige anvisninger til vedligeholdelse af produktgruppen

Plæneklipper, håndbetjent og eldrevet (STIHL RME)

Firmaet STIHL påtager sig intet ansvar for ting- og personskader, som opstår som følge af manglende overholdelse af henvisningerne i betjeningsvejledningen, især hvad angår sikkerhed, betjening og vedligeholdelse, eller ved anvendelse af ikke godkendte påbygningskomponenter eller reservedele.

For at undgå skader og unødigt slitage på din STIHL-maskine skal du altid følge nedenstående vigtige anvisninger:

1. Sliddele

Nogle dele af STIHL-maskinen udsættes også selv ved korrekt brug for normal slitage og skal alt efter arten og varigheden af brugen udskiftes rettidigt.

Hertil hører bl. a.:

– Knive

2. Overholdelse af anvisningerne i denne betjeningsvejledning

Brug, vedligeholdelse og opbevaring af STIHL-maskinen skal ske med største omhu som beskrevet i denne betjeningsvejledning. Brugeren hæfter selv for alle skader, der måtte opstå som følge af manglende overholdelse af sikkerheds-, betjenings- og vedligeholdelses-anvisningerne.

Dette gælder især for:

– Ikke tilstrækkeligt dimensioneret tilførsel (tværsnit).

- Forkert elektrisk tilslutning (spænding).
- Ændringer af produktet, som ikke er godkendt af STIHL.
- Anvendelse af værktøj eller tilbehør, som ikke er godkendt eller egnet til produktet eller ikke er af tilstrækkelig kvalitet.
- Brug af produktet til andet end det af producenten foreskrevne formål.
- Anvendelse af produktet ved sportsarrangementer eller i konkurrencer.
- Følgeskader som følge af fortsat brug af produktet med defekte komponenter.

3. Vedligeholdelsesarbejder

Alle former for arbejder, der er beskrevet i afsnittet "Vedligeholdelse", skal foretages regelmæssigt.

Hvis disse vedligeholdelsesarbejder ikke kan udføres af brugeren selv, skal de udføres af en forhandler.

STIHL anbefaler, at alle vedligeholdelsesarbejder og reparationer udelukkende udføres hos en STIHL-forhandler.

STIHL-forhandlerne tilbydes jævnligt kurser og får stillet teknisk materiale til rådighed.

Såfremt disse arbejder ikke bliver udført, kan der opstå skader, som brugeren selv hæfter for.

Herunder hører bl.a.:

- Skader på elmotoren på grund af utilstrækkelig rensning af kølleluftføringen (luftudtagene).
- Korrosionsskader eller følgeskader på grund af u hensigtsmæssig opbevaring.

- Skader på maskinen på grund af anvendelse af andre reservedele af mindre god kvalitet.
- Skader pga. ikke udført eller utilstrækkelig vedligeholdelse, eller skader pga. vedligeholdelses- eller reparationsarbejder, som ikke udføres på forhandlernes værksted.

15. Miljøbeskyttelse



Det afskårne græs må ikke smides i skraldespanden, men bør derimod komposteres.

Emballage, maskine og tilbehør er fremstillet af materialer, der kan genbruges, og som skal bortskaffes i overensstemmelse hermed.

Miljørigtig bortskaffelse, hvor materialerester sorteres, fremmer muligheden for at genanvende brugbare materialer. Derfor skal maskinen afleveres på en genbrugsstation, når den er opslidt. Følg anvisningerne i kapitlet "Bortskaffelse" (⇒ 4.9) i forbindelse med bortskaffelse.

Kontakt genbrugsstationen eller forhandleren for at få at vide, hvordan affaldsprodukterne kan bortskaffes korrekt.

16. Standardreservedele

Kniv

6338 702 0100

Knivbolt

6310 760 2801



Knivens fastgørelseselementer (f.eks. knivbolten) skal udskiftes, når kniven udskiftes eller monteres. Reservedele fås hos en STIHL-forhandler.

17. EC-overensstemmelseserklæring

17.1 Plæneklippere STIHL RME 443.0, RME 443.0 C

STIHL Tirol GmbH
Hans Peter Stihl-Straße 5
6336 Langkampfen
Østrig

erklærer, at vi har det fulde ansvar for, at

- Konstruktion: Elektriske plæneklippere
- Fabrikat: STIHL
- Type: RME 443.0, RME 443.0 C
- Serienummer: 6338

opfylder de relevante bestemmelser i direktiverne 2000/14/EC, 2006/42/EC, 2014/30/EU og 2011/65/EU og er udviklet og fremstillet i overensstemmelse med de gældende udgaver af følgende standarder: EN 60335-1, EN 60335-2-77, EN 55014-1, EN 55014-2, EN 61000-3-2 og EN 61000-3-3 (såfremt disse kan anvendes).

Navn og adresse på den pågældende myndighed:
TÜV Rheinland LGA Products GmbH
Tillystraße 2
D-90431 Nürnberg

For at finde det målte og garanterede lydeffektniveau er man gået frem efter direktiv 2000/14/EC, bilag VIII.

- Målt lydeffektniveau: 94 dB(A)
- Garanteret lydeffektniveau: 96 dB(A)

De tekniske dokumenter opbevares i afdelingen for produktgodkendelse hos STIHL Tirol GmbH.

Produktionsåret og maskinnummeret står på plæneklipperen.

Langkampfen, 02.11.2020

STIHL Tirol GmbH

e.b.



Matthias Fleischer, Sektionsleder for forskning og udvikling

e.b.



Sven Zimmermann, Sektionsleder for kvalitet

18. Tekniske data

RME 443.0 / RME 443.0 C:

Serienummer 6338
Motor, type: Elmotor

RME 443.0 / RME 443.0 C:

Type: Vekselstrøms-universalelmotor
Spænding: 230 V~
Forbrugseffekt: 1500 W
Frekvens: 50 Hz
Sikring: 7 A
Beskyttelsesklasse: II
Kapslingsklasse: IPX 4
Klippeanordning: Knivbjælke
Klippebredde: 41 cm
Klippeanordningens omdrejningstal: 2900 omdr./min.
Drev knivbjælke: Permanent
Tilspændingsmoment, knivbolt: 10 - 15 Nm
Hjul-Ø foran: 180 mm
Hjul-Ø bagtil: 200 mm
Græsopsamlingskurv: 55 l
Klippehøjde: 25 - 75 mm

RME 443.0:

I henhold til direktiv 2000/14/EC:
Garanteret lydeffektniveau $L_{WA,d}$ 96 dB(A)
I henhold til direktiv 2006/42/EC:
Støjniveau på arbejdspladsen L_{pA} 82 dB(A)
Usikkerhed K_{pA} 2 dB(A)

Anført vibrationskarakteristik iht. EN 12096:

Målt værdi a_{hw} 1,40 m/sek²
Usikkerhed K_{hw} 0,70 m/sek²
Måling iht. EN 20643
L/B/H: 138/49/107 cm
Vægt: 20 kg

RME 443.0:

Vægt (kun for Storbritannien): 21 kg

RME 443.0 C:

I henhold til direktiv 2000/14/EC:
Garanteret lydeffektniveau $L_{WA,d}$: 96 dB(A)
I henhold til direktiv 2006/42/EC:
Støjniveau på arbejdspladsen L_{pA} 82 dB(A)
Usikkerhed K_{pA} 2 dB(A)

Anført vibrationskarakteristik iht. EN 12096:

Målt værdi a_{hw} 1,30 m/sek²
Usikkerhed K_{hw} 0,65 m/sek²
Måling iht. EN 20643
L/B/H: 138/49/108 cm
Vægt: 22 kg

18.1 REACH

REACH er en EU-forordning om registrering, vurdering og godkendelse af kemikalier.

Oplysninger om opfyldelse af REACH-forordningen (EF) nr. 1907/2006 er angivet på www.stihl.com/reach.

19. Fejlsøgning

✳ Kontakt evt. en forhandler, STIHL anbefaler en STIHL-forhandler.

Fejl:

El-motoren starter ikke

Mulig årsag:

- Ingen spænding
- Tilslutningsledning/stik, stikforbindelse eller kontakt defekt
- Startknappen er ikke trykket ind
- El-motoren er overbelastet pga. for højt eller for fugtigt græs.
- El-motorens værn aktiveret
- Plæneklipperens kabinet er tilstoppet
- Sikring i stik er defekt (GB-version)

Afhjælpning:

- Kontroller sikringen (⇒ 11.1)
- Kontroller kabel/stik/kontakt, og udskift om nødvendigt (⇒ 11.1)
- Tryk på startknappen (⇒ 11.3)
- Start ikke el-motoren i højt græs, tilpas klippehøjden (⇒ 8.4)
- Lad maskinen køle af (⇒ 9.4)
- Rengør plæneklipperens kabinet (⇒ 12.2)
- Skift sikring i stikket (✕)

Fejl:

Sikringen udløses ofte

Mulig årsag:

- Tilslutningsledningen passer ikke
- Nettet er overbelastet
- Maskinen er overbelastet pga. græsslåning i for højt eller for fugtigt græs

Afhjælpning:

- Anvend passende tilslutningsledning (⇒ 11.1)
- Tilslut maskinen til en anden strømkreds
- Tilpas klippehøjden og klippehastigheden til forholdene (⇒ 8.4)

Fejl:

Kraftige vibrationer ved brug

Mulig årsag:

- Knivbolten er løs
- Kniven er ikke afbalanceret

Afhjælpning:

- Fastspænd knivbolten (⇒ 12.6)
- Slib (afbalancer) kniven, eller udskift den (⇒ 12.7)

Fejl:

Ujævnt snit, plænen bliver gul

Mulig årsag:

- Kniven er sløv eller slidt
- Fremføringshastigheden er for stor i forhold til klippehøjden

Afhjælpning:

- Slib eller udskift kniven (⇒ 12.7)
- Reducer fremføringshastigheden, og/eller vælg den rigtige klippehøjde (⇒ 8.4)

Fejl:

Startbesvær eller el-motorens ydelse falder.

Mulig årsag:

- Græsslåning i for højt eller for fugtigt græs
- Plæneklipperens kabinet er tilstoppet

Afhjælpning:

- Tilpas klippehøjden og klippehastigheden til forholdene (⇒ 8.4)
- Rens plæneklipperens kabinet (træk stikket ud under rengøringen) (⇒ 12.2)

Fejl:

Udkastningskanalen er tilstoppet

Mulig årsag:

- Kniven er slidt
- Græsslåning i for højt eller for fugtigt græs

Afhjælpning:

- Udskift kniven (⇒ 12.7)
- Tilpas klippehøjden og klippehastigheden til forholdene (⇒ 8.4)

20. Serviceplan

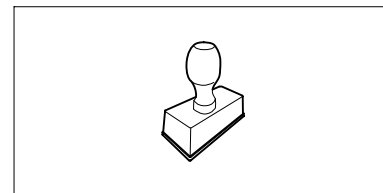
20.1 Leveringsbekræftelse

Model: _____

Serienummer:

□	□	□	□	□	□	□	□	□	□
---	---	---	---	---	---	---	---	---	---

Dato: □□ □□ □□□□



Næste service

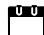
Dato: □□ □□ □□□□

20.2 Servicebekræftelse



Giv denne betjeningsvejledning til din STIHL-forhandler i forbindelse med vedligeholdelsesarbejde.

Han bekræfter udførelsen af de enkelte servicepunkter i de fortrykte felter.

 Service udført den

 Dato for næste serviceeftersyn

Αγαπητέ πελάτη,

Σας ευχαριστούμε που επιλέξατε την STIHL για την αγορά σας. Στόχος μας είναι να σχεδιάζουμε και να κατασκευάζουμε προϊόντα κορυφαίας ποιότητας που ανταποκρίνονται στις ανάγκες των πελατών μας. Έτσι δημιουργούμε προϊόντα με υψηλή αξιοπιστία, ακόμα και κάτω από ακραίες συνθήκες χρήσης.

Παράλληλα, η STIHL παρέχει επίσης σέρβις κορυφαίας ποιότητας. Οι πιστοποιημένοι αντιπρόσωποί μας μπορούν να σας προσφέρουν έγκυρες συμβουλές, εκπαίδευση και πλήρη τεχνική υποστήριξη.

Σας ευχαριστούμε για την εμπιστοσύνη σας και σας ευχόμαστε πολλά χρόνια ευχάριστης εργασίας με το προϊόν STIHL σας.



Δρ. Nikolas Stihl

ΠΡΟΣΟΧΗ! ΔΙΑΒΑΣΤΕ ΤΟ ΕΓΧΕΙΡΙΔΙΟ ΑΥΤΟ ΠΡΙΝ ΤΗ ΧΡΗΣΗ ΚΑΙ ΦΥΛΑΞΤΕ ΤΟ.

1. Περιεχόμενα

Σχετικά με αυτές τις οδηγίες χρήσης	214
Γενικά	214
Υποδείξεις σχετικά με την ανάγνωση των οδηγιών χρήσης	214
Διαφορετικές εκδόσεις χωρών	215
Περιγραφή εργαλείου	215
Για τη δική σας ασφάλεια	215
Γενικά	215
Ενδυμασία και εξοπλισμός	216
Μεταφορά του εργαλείου	217
Πριν την εργασία	217
Κατά τις εργασίες	218
Συντήρηση, καθαρισμός, επισκευές και αποθήκευση	219
Αποθήκευση σε μεγαλύτερα διαστήματα παύσης της λειτουργίας	220
Προσοχή – Κίνδυνοι από ηλεκτρικό ρεύμα	221
Απόρριψη	221
Περιγραφή συμβόλων	221
Περιεχόμενα συσκευασίας	222
Προετοιμασία του εργαλείου για χρήση	222
Γενικά	222
Τοποθέτηση μονοκόμματου τιμονιού (RME 443 C)	222
Τοποθέτηση διαιρούμενου τιμονιού (RME 443)	223
Συναρμολόγηση χορτοσυλλέκτη	223
Χειριστήρια	223
Μονοκόμματο τιμόνι (RME 443 C)	223
Διαιρούμενο τιμόνι (RME 443)	224
Χορτοσυλλέκτης	224
Κεντρική ρύθμιση ύψους κοπής	224
Ένδειξη στάθμης πλήρωσης	224
Υποδείξεις για την εργασία	225
Γενικά	225
Σωστή καταπόνηση του ηλεκτροκινητήρα	225
Εάν το μαχαίρι κοπής μπλοκάρει	225
Θερμική προστασία υπερφόρτισης του ηλεκτροκινητήρα	225
Συστήματα ασφαλείας	225
Προστατευτικές διατάξεις	225
Χειρισμός με τα δύο χέρια	225
Φρένο ακινητοποίησης του ηλεκτροκινητήρα	226
Θέση του εργαλείου σε λειτουργία	226
Ηλεκτρική σύνδεση του εργαλείου	226
Σφικτήρας καλωδίου	226
Θέση του χλοοκοπτικού μηχανήματος σε λειτουργία	226
Θέση του χλοοκοπτικού μηχανήματος εκτός λειτουργίας	226
Εκκένωση του χορτοσυλλέκτη	226
Περιοχή εργασίας του χειριστή	227
Συντήρηση	227
Γενικά	227
Καθαρισμός εργαλείου	227
Ηλεκτροκινητήρας και τροχοί	228
Επάνω τμήμα του τιμονιού RME 443	228
Συντήρηση του μαχαίριου κοπής	228
Αφαίρεση και τοποθέτηση μαχαίριου κοπής	228
Τρόχισμα του μαχαίριου κοπής	229
Φύλαξη (χειμερινή παύση εργασιών)	229
Μεταφορά	229
Μεταφορά	229

Ελαχιστοποίηση φθορών και αποφυγή βλαβών	230
Προστασία περιβάλλοντος	230
Συνηθισμένα ανταλλακτικά	231
Πιστοποιητικό συμβατότητας ΕΕ	231
Χλοοκοπτικά μηχανήματα STIHL RME 443.0, RME 443.0 C	231
Τεχνικά στοιχεία	231
REACH	232
Εντοπισμός βλαβών	232
Πρόγραμμα συντήρησης	233
Βεβαίωση παράδοσης	233
Βεβαίωση συντήρησης	233

2. Σχετικά με αυτές τις οδηγίες χρήσης

2.1 Γενικά

Αυτές οι οδηγίες χρήσης αποτελούν **γνήσιες οδηγίες λειτουργίας** του κατασκευαστή, όπως αυτές ορίζονται σύμφωνα με την Οδηγία της ΕΕ 2006/42/EC.

Η STIHL εργάζεται συνεχώς για τη βελτίωση και εξέλιξη της σειράς των προϊόντων της, συνεπώς διατηρεί το δικαίωμα αλλαγών των προϊόντων όσον αφορά τη μορφή, την τεχνική και τον εξοπλισμό τους.

Για το λόγο αυτό, οι αναφορές και οι εικόνες που περιέχονται στο παρόν φυλλάδιο δεν είναι δεσμευτικές.

Στις παρούσες οδηγίες χρήσης περιγράφονται και ενδεχόμενα μοντέλα τα οποία δεν είναι διαθέσιμα σε όλες τις χώρες.

Οι παρούσες οδηγίες χρήσης καλύπτονται από τις διατάξεις περί προστασίας πνευματικών δικαιωμάτων. Με την

επιφύλαξη παντός δικαιώματος και ειδικότερα του δικαιώματος της αναπαραγωγής, της μετάφρασης και της επεξεργασίας με ηλεκτρονικά συστήματα.

2.2 Υποδείξεις σχετικά με την ανάγνωση των οδηγιών χρήσης

Οι εικόνες και τα κείμενα περιγράφουν συγκεκριμένα βήματα χειρισμού.

Όλα τα σύμβολα εικόνων που είναι τοποθετημένα στο εργαλείο επεξηγούνται στις παρούσες οδηγίες χρήσης.

Κατεύθυνση βλέμματος:

Κατεύθυνση βλέμματος όταν αναφέρεται «**δεξιά**» και «**αριστερά**» στις οδηγίες χρήσης:

Ο χρήστης βρίσκεται πίσω από το εργαλείο και κοιτά εμπρός, προς την κατεύθυνση κίνησης.

Παραπομπή κεφαλαίων:

Η παραπομπή στα αντίστοιχα κεφάλαια και υποκεφάλαια για περαιτέρω επεξηγήσεις γίνεται με ένα βέλος. Στο παράδειγμα που ακολουθεί παρουσιάζεται μία παραπομπή σε ένα κεφάλαιο: (⇒ 4.)

Χαρακτηρισμός των αποσπασμάτων των κειμένων:

Οι υποδείξεις που περιγράφονται ενδέχεται να επισημαίνονται με τον τρόπο που παρουσιάζεται στα παρακάτω παραδείγματα.

Βήματα χειρισμού που απαιτούν την επέμβαση του χρήστη:

- Λύστε τη βίδα (1) με ένα κατσαβίδι, πιέστε το μοχλό (2) ...

Γενικές περιγραφές:

- Χρήση του προϊόντος σε αθλητικές δραστηριότητες ή διαγωνισμούς

Κείμενο με πρόσθετη σημασία:

Τα αποσπάσματα με πρόσθετη σημασία επισημαίνονται με τα εξής σύμβολα για να τονίσουν ιδιαίτερα σε αυτές τις οδηγίες χρήσης.



Κίνδυνος!

Κίνδυνος ατυχήματος και σοβαρών τραυματισμών ατόμων. Απαιτείται ή πρέπει να αποφευχθεί μία συγκεκριμένη συμπεριφορά.



Προειδοποίηση!

Κίνδυνος τραυματισμών ατόμων. Μία συγκεκριμένη συμπεριφορά αποτρέπει πιθανούς ή ενδεχόμενους τραυματισμούς.



Προσοχή!

Οι ελαφριοί τραυματισμοί ή αντίστοιχα οι υλικές ζημιές μπορούν να αποτραπούν με μία συγκεκριμένη συμπεριφορά.



Υπόδειξη

Πληροφορίες για την καλύτερη χρήση του εργαλείου και για την αποφυγή πιθανών λανθασμένων χειρισμών.

Κείμενα σε συσχέτισμό με εικόνα:

Όλες τις απεικονίσεις που επεξηγούν τη χρήση του εργαλείου θα τις βρείτε στην αρχή αυτών των οδηγιών χρήσης.

Το σύμβολο κάμερας χρησιμεύει στο συσχέτισμό των εικόνων στις σελίδες εικόνων με το αντίστοιχο τμήμα κειμένου των οδηγιών χρήσης.



2.3 Διαφορετικές εκδόσεις χωρών

Η STIHL παραδίδει τα εργαλεία με διαφορετικά φics και διακόπτες, ανάλογα με τη χώρα παράδοσης.

Στις εικόνες απεικονίζονται εργαλεία με ευρωπαϊκό φics, η ηλεκτρική σύνδεση των εργαλείων με φics άλλου τύπου πραγματοποιείται με παρόμοιο τρόπο.

3. Περιγραφή εργαλείου



RME 443:

- 1 Επάνω τμήμα του τιμονιού
- 2 Ταχυτανυστήρας
- 3 Κάτω τμήμα τιμονιού
- 4 Κάλυμμα κινητήρα
- 5 Μπροστινός τροχός
- 6 Χειρολαβή μπροστά
- 7 Πινακίδα ισχύος με αριθμό εργαλείου
- 8 Περιβλημα
- 9 Πίσω τροχός
- 10 Μοχλός ρύθμισης ύψους κοπής
- 11 Χειρολαβή πίσω
- 12 Χορτοσυλλέκτης
- 13 Ένδειξη στάθμης πλήρωσης (χορτοσυλλέκτης)
- 14 Μπάρα διακοπής του κινητήρα
- 15 Πλήκτρο ενεργοποίησης
- 16 Ηλεκτρική σύνδεση
- 17 Σφικτήρας καλωδίου

RME 443 C:

- 18 Επάνω τμήμα του τιμονιού
- 19 Μοχλός ασφάλισης τιμονιού
- 20 Κονσόλα τιμονιού
- 21 Κάλυμμα κινητήρα
- 22 Μπροστινός τροχός
- 23 Χειρολαβή μπροστά
- 24 Πινακίδα ισχύος με αριθμό εργαλείου
- 25 Περιβλημα
- 26 Πίσω τροχός
- 27 Μοχλός ρύθμισης ύψους κοπής
- 28 Χειρολαβή πίσω
- 29 Χορτοσυλλέκτης
- 30 Ένδειξη στάθμης πλήρωσης (χορτοσυλλέκτης)
- 31 Μπάρα διακοπής του κινητήρα
- 32 Ηλεκτρική σύνδεση
- 33 Σφικτήρας καλωδίου
- 34 Πλήκτρο ενεργοποίησης

4. Για τη δική σας ασφάλεια

4.1 Γενικά



Κατά τις εργασίες με το εργαλείο θα πρέπει να τηρηθούν οπωσδήποτε οι παρόντες κανονισμοί πρόληψης ατυχημάτων.



Πριν από την πρώτη θέση σε λειτουργία θα πρέπει να διαβάσετε προσεκτικά όλες τις οδηγίες χρήσης. Φυλάξτε τις οδηγίες χρήσης προσεκτικά για μελλοντική χρήση.

Αυτά τα προληπτικά μέτρα είναι απαραίτητα για τη δική σας ασφάλεια. Χρησιμοποιείτε το εργαλείο με σύνεση και υπευθυνότητα και έχετε πάντοτε υπ' όψιν σας ότι ο χρήστης του εργαλείου ευθύνεται για τυχόν ατυχήματα ή πρόκληση ζημιών σε ξένη ιδιοκτησία.

Εξοικειωθείτε με τα χειριστήρια και τη χρήση του εργαλείου.

Το εργαλείο επιτρέπεται να χρησιμοποιηθεί μόνο από άτομα που έχουν διαβάσει τις οδηγίες χρήσης και εξοικειωθεί με τη χρήση του εργαλείου. Πριν από την πρώτη θέση σε λειτουργία θα πρέπει ο χρήστης να επιδιώκει να λαμβάνει πρακτικές και σωστές υποδείξεις και συμβουλές χρήσης. Ο πωλητής ή ο ειδικός τεχνίτης θα πρέπει να εξηγήσει στο χρήστη τον ασφαλή χειρισμό του εργαλείου.

Μ' αυτήν την υπόδειξη ο χρήστης θα κατανοήσει ότι απαιτείται ιδιαίτερη προσοχή και συγκέντρωση στην εργασία με το εργαλείο.

Ακόμη και όταν χειρίζεστε αυτό το εργαλείο σύμφωνα με τον προβλεπόμενο τρόπο, πάντα εξακολουθούν να υπάρχουν κάποιες κίνδυνοι.



Κίνδυνος ασφυξίας!

Κίνδυνος ασφυξίας για τα παιδιά όταν παίζουν με τα υλικά συσκευασίας. Κρατάτε τα υλικά συσκευασίας πάντα μακριά από παιδιά.

Παραχωρήστε ή δανείστε το εργαλείο μαζί με όλα τα εξαρτήματα, μόνο σε άτομα που έχουν ενημερωθεί ή γνωρίζουν το συγκεκριμένο μοντέλο και έχουν εξοικειωθεί απόλυτα με τη χρήση του. Οι οδηγίες χρήσης αποτελούν μέρος του εργαλείου και θα πρέπει να παραδίδονται πάντα μαζί μ' αυτό.

Βεβαιωθείτε ότι ο χρήστης έχει τις σωματικές, πνευματικές και αισθητηριακές ικανότητες να χειριστεί το εργαλείο και να εργαστεί με αυτό. Εάν ο χρήστης έχει περιορισμένες σωματικές, πνευματικές ή αισθητηριακές ικανότητες, τότε επιτρέπεται να εργαστεί με το χλοοκοπτικό μηχάνημα μόνο υπό την επίβλεψη ενός αρμόδιου ατόμου.

Βεβαιωθείτε ότι ο χρήστης είναι ενήλικας ή ότι ο χρήστης εκπαιδεύεται επαγγελματικά υπό επίβλεψη, σύμφωνα με τους εθνικούς κανονισμούς.

Χρησιμοποιείτε το εργαλείο μόνο όταν είστε ξεκούραστοι και βρίσκεστε σε άριστη φυσική και πνευματική κατάσταση. Εάν αντιμετωπίζετε περιορισμούς λόγω υγείας θα πρέπει να ρωτήσετε τον γιατρό σας εάν μπορείτε να εργαστείτε με το εργαλείο. Δεν επιτρέπεται να εργάζεστε με το εργαλείο μετά τη λήψη αλκοόλ, ναρκωτικών ουσιών ή φαρμάκων που μειώνουν την ικανότητα αντίδρασης.

Το εργαλείο είναι σχεδιασμένο για ιδιωτική χρήση.

Προσοχή - Κίνδυνος ατυχήματος!

Το εργαλείο προορίζεται μόνο για την κοπή του χόρτου. Δεν επιτρέπεται άλλη χρήση του εργαλείου, η οποία μπορεί να αποβεί επικίνδυνη ή να οδηγήσει σε φθορές του εργαλείου.

Λόγω του αυξημένου κινδύνου πρόκλησης σωματικών βλαβών στο χειριστή, το εργαλείο δεν επιτρέπεται να χρησιμοποιηθεί για τις παρακάτω εργασίες (αποσπασματική αναφορά):

- για την κοπή θάμνων και θαμνοφρακτών,
- για την κοπή χόρτου κοντά σε κρσπεδα,

- για τη φροντίδα του χλοοτάπητα επάνω σε στέγες και σε ζαρντινιέρες,
- για τον τεμαχισμό κλαδιών δέντρων και θαμνοφρακτών.
- Για τον καθαρισμό πεζοδρομίων (αναρρόφηση, λειτουργία φυσητήρα).
- για το στρώσιμο των ανωμαλιών του εδάφους, π.χ. σε φωλιές τυφλοπόντικα.
- για τη μεταφορά του υλικού κοπής, εκτός φυσικά από τον προβλεπόμενο για αυτή τη χρήση χορτοσυλλέκτη.

Για λόγους ασφαλείας απαγορεύεται οποιαδήποτε μετατροπή στο εργαλείο, εκτός από την τοποθέτηση του πρόσθετου εξοπλισμού που έχει εγκριθεί από την STIHL. Κάτι τέτοιο εξάλλου οδηγεί σε ακύρωση της εγγύησης. Πληροφορίες για τον συγκεκριμένο πρόσθετο εξοπλισμό μπορείτε να λάβετε από τον εμπορικό αντιπρόσωπο της STIHL.

Ειδικότερα απαγορεύεται οποιαδήποτε επέμβαση στο εργαλείο, η οποία επηρεάζει την ισχύ ή τις στροφές του κινητήρα εσωτερικής καύσης ή του ηλεκτροκινητήρα.

Με το εργαλείο δεν επιτρέπεται να μεταφερθούν αντικείμενα, ζώα ή άτομα, ειδικότερα παιδιά.

Στη χρήση σε δημόσιους χώρους, σε πάρκα, σε χώρους άθλησης, σε δρόμους, σε αγροτικές και γεωργικές επιχειρήσεις απαιτείται ιδιαίτερη προσοχή.

Αφήστε το εργαλείο μόνο εάν βρίσκεται σε μία επίπεδη επιφάνεια και δεν μπορεί να κυλήσει από μόνο του.



Προσοχή! Κίνδυνος για την υγεία λόγω κραδασμών! Η υπερβολική καταπόνηση από κραδασμούς μπορεί να προκαλέσει διαταραχές στο κυκλοφορικό

ή νευρικό σύστημα, ειδικά στα άτομα με προβλήματα στο κυκλοφορικό σύστημα. Απευθυνθείτε σε έναν γιατρό, εάν παρουσιαστούν ορισμένα συμπτώματα από τους κραδασμούς. Τέτοια συμπτώματα, που εμφανίζονται κυρίως στα δάκτυλα, τα χέρια και τους καρπούς των χεριών, είναι για παράδειγμα (αποσπασματική αναφορά):

- αναισθησία,
- πόνοι,
- μυϊκή ατονία,
- αποχρώσεις στην επιδερμίδα,
- μούδιασμα.

Κατά τη διάρκεια της λειτουργίας, κρατήστε το τιμόνι σταθερά, αλλά όχι πολύ σφιχτά, και με τα δύο χέρια από τα προβλεπόμενα σημεία.

Προγραμματίστε τους χρόνους εργασίας με τέτοιον τρόπο ώστε να αποφεύγετε μεγάλες καταπονήσεις για μεγάλα χρονικά διαστήματα.

4.2 Ενδυμασία και εξοπλισμός



Κατά την εργασία θα πρέπει να φοράτε πάντοτε κλειστά ανθεκτικά υποδήματα με αντιολισθητική σόλα. Μην εργάζεστε ποτέ εάν δεν φοράτε υποδήματα ή π.χ. όταν φοράτε πέδιλα.



Κατά την εκτέλεση εργασιών συντήρησης και καθαρισμού καθώς και κατά τη μεταφορά του εργαλείου, φοράτε πάντα ανθεκτικά γάντια, ενώ τα μακριά μαλλιά πρέπει να δένονται και να καλύπτονται (με μαντίλι, καπέλο κ.λπ.).



Φοράτε πάντα κατάλληλα προστατευτικά γυαλιά όταν τροχίζετε το μαχαίρι κοπής.

Για τη χρήση του εργαλείου ο χειριστής πρέπει να φορά μακρύ παντελόνι και εφαρμοστά ρούχα.

Μην φοράτε ποτέ φαρδιά ρούχα, τα οποία μπορεί να πιαστούν στα κινητά μέρη του εργαλείου (μοχλοί χειρισμού). Επίσης, μην φοράτε κοσμήματα, γραβάτες και κασκόλ.

4.3 Μεταφορά του εργαλείου

Εργάζεστε μόνο με γάντια προκειμένου να αποφύγετε τους τραυματισμούς από τα αιχμηρά ή θερμά μέρη του εργαλείου.

Πριν από τη μεταφορά θέστε εκτός λειτουργίας το εργαλείο, αποσυνδέστε το ηλεκτρικό καλώδιο και ακινητοποιήστε το μαχαίρι.

Μεταφέρετε το εργαλείο μόνον αφού πρώτα κρυώσει ο ηλεκτροκινητήρας.

Προσέξτε το βάρος του εργαλείου και χρησιμοποιήστε κατάλληλα βοηθήματα φόρτωσης (ράμπα φόρτωσης, ανυψωτικά).

Ασφαλίστε το εργαλείο και τα πρόσθετα εξαρτήματα που μεταφέρετε μαζί μ' αυτό (π.χ. χορτοσυλλέκτη) επάνω στην επιφάνεια φόρτωσης με υλικά στερέωσης κατάλληλων διαστάσεων (ιμάντες, σχοινιά κ.λπ.).

Κατά την ανύψωση και τη μεταφορά αποφύγετε την επαφή με το μαχαίρι κοπής.

Προσέξτε ιδιαίτερα τις υποδείξεις στο κεφάλαιο «Μεταφορά». Σ' αυτό περιγράφεται ο τρόπος ανύψωσης ή πρόσδεσης του εργαλείου. (⇒ 13.)

Τηρείτε τους τοπικούς κανονισμούς που ορίζονται από τη νομοθεσία για τη μεταφορά του εργαλείου και ειδικότερα αυτούς που αφορούν την ασφάλεια φορτίου και τη μεταφορά αντικειμένων επάνω σε επιφάνειες φόρτωσης.

4.4 Πριν την εργασία

Θα πρέπει να εξασφαλιστεί ότι μ' αυτό το εργαλείο θα εργαστούν μόνον άτομα που γνωρίζουν τις οδηγίες χρήσης.

Δώστε προσοχή στους τοπικούς κανονισμούς που αφορούν τους χρόνους λειτουργίας και χρήσης μηχανοκίνητων εργαλείων κήπου με κινητήρα εσωτερικής καύσης ή ηλεκτροκινητήρα.

Ελέγξτε προσεκτικά την περιοχή όπου θα χρησιμοποιήσετε το εργαλείο και απομακρύνετε πέτρες, κλαδιά, σύρματα, κόκαλα και άλλα ξένα αντικείμενα που μπορεί να εκσφενδονιστούν από το εργαλείο. Τα εμπόδια (π.χ. κομμένοι κορμοί δέντρων, ρίζες) δεν γίνονται εύκολα αντιληπτά στο ψηλό χόρτο.

Για το λόγο αυτό, μαρκάρετε πριν από την εργασία με το εργαλείο όλα τα ξένα σώματα (εμπόδια) τα οποία είναι ενσωματωμένα στο χλοοτάπητα και δεν μπορούν να απομακρυνθούν.

Πριν από τη χρήση του εργαλείου θα πρέπει να αντικατασταθούν τα φθαρμένα ή ελαττωματικά εξαρτήματα. Οι δυσανάγνωστες ή οι φθαρμένες πινακίδες υποδείξεων και προειδοποιήσεων στο εργαλείο θα πρέπει να αντικαθίστανται άμεσα. Ο αντιπρόσωπος της STIHL διαθέτει εφεδρικές αυτοκόλλητες πινακίδες και όλα τα υπόλοιπα ανταλλακτικά.

Το εργαλείο επιτρέπεται να χρησιμοποιείται μόνο όταν βρίσκεται σε κατάσταση ασφαλούς λειτουργίας. Πριν από κάθε έναρξη λειτουργίας ελέγξτε:

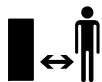
- εάν το εργαλείο έχει συναρμολογηθεί σύμφωνα με τον προβλεπόμενο τρόπο.
- εάν το κοπτικό εργαλείο και ολόκληρο το σύστημα κοπής (μαχαίρι κοπής, εξαρτήματα στερέωσης, περιβλήμα συστήματος κοπής) βρίσκονται σε άριστη κατάσταση. Ειδικότερα, θα πρέπει να ελέγχετε τη σταθερή εφαρμογή καθώς και την ύπαρξη ζημιών (ρωγμές ή αυλακώσεις) και φθοράς.
- εάν οι διατάξεις ασφαλείας (π. χ. στόμιο εξαγωγής, περιβλήμα, τιμόνι, μπάρα διακοπής του κινητήρα) βρίσκονται σε άριστη κατάσταση και λειτουργούν σωστά.
- εάν ο χορτοσυλλέκτης δεν φέρει ζημιές και έχει συναρμολογηθεί κανονικά. Δεν επιτρέπεται να χρησιμοποιηθεί ένας ελαττωματικός χορτοσυλλέκτης.
- εάν το φρένο ακινητοποίησης του ηλεκτροκινητήρα λειτουργεί.

Εάν χρειαστεί, πραγματοποιήστε όλες τις απαιτούμενες εργασίες ή αναζητήστε έναν εμπορικό αντιπρόσωπο. Η STIHL προτείνει τον εμπορικό αντιπρόσωπο STIHL.

Προσέξτε ιδιαίτερα τις υποδείξεις στο κεφάλαιο «Κίνδυνοι από ηλεκτρικό ρεύμα» (⇒ 4.8).

Μη θέτετε ποτέ τον ηλεκτροκινητήρα εντός λειτουργίας εάν το μαχαίρι δεν έχει τοποθετηθεί με τον προβλεπόμενο τρόπο. Κίνδυνος υπερθέρμανσης του ηλεκτροκινητήρα!

4.5 Κατά τις εργασίες



Μην εργάζεστε ποτέ όταν βρίσκονται στην επικίνδυνη περιοχή ζώα ή άλλα άτομα, και ειδικά παιδιά.

Δεν επιτρέπεται να αφαιρεθούν ή να παρακαμφθούν τα χειριστήρια και οι διατάξεις ασφαλείας που έχουν τοποθετηθεί στο εργαλείο. Ειδικότερα δεν πρέπει ποτέ να σταθεροποιείτε την μπάρα διακοπής του κινητήρα επάνω στην μπάρα του τιμονιού (π.χ. δένοντάς την).



Προσοχή – Κίνδυνος τραυματισμών!

Μην πλησιάζετε ποτέ τα χέρια και τα πόδια σας κοντά ή κάτω

από τα περιστρεφόμενα μέρη. Μην έρχεστε ποτέ σε επαφή με το περιστρεφόμενο μαχαίρι. Κρατάτε πάντοτε απόσταση από το άνοιγμα εξαγωγής.

Θα πρέπει να διατηρείτε την οριζόμενη απόσταση ασφαλείας από το τιμόνι. Το τιμόνι θα πρέπει να είναι πάντα σωστά τοποθετημένο και δεν πρέπει να έχει τροποποιηθεί. Μην θέτετε ποτέ σε λειτουργία το εργαλείο όταν το τιμόνι είναι αναδιπλωμένο.

Μη στερεώνετε ποτέ αντικείμενα στο τιμόνι (π.χ. ρουχισμό εργασίας). Τα καλώδια προέκτασης δεν πρέπει να τυλίγονται γύρω από το τιμόνι.

Εργάζεστε πάντοτε με το φως της ημέρας ή σε συνθήκες καλού τεχνητού φωτισμού.

Μην εργάζεστε σε θερμοκρασίες περιβάλλοντος κάτω από +5°C.

Μην εργάζεστε με το εργαλείο σε βροχή, καταιγίδα και ειδικότερα όταν υπάρχει κίνδυνος κεραυνοπληξίας.

Σε υγρό έδαφος υπάρχει αυξημένος κίνδυνος τραυματισμών λόγω περιορισμένης σταθερότητας.

Θα πρέπει να εργάζεστε με ιδιαίτερη προσοχή για να μη γλιστρήσετε. Εάν είναι δυνατό, θα πρέπει να αποφεύγετε τη χρήση του εργαλείου σε υγρό έδαφος.

Μην αφήνετε το εργαλείο στη βροχή.

Θέση εργαλείου σε λειτουργία:

Θέτετε το εργαλείο σε λειτουργία πάντοτε με ιδιαίτερη προσοχή, σύμφωνα με τις υποδείξεις του κεφαλαίου «Θέση του εργαλείου σε λειτουργία». (⇒ 11.) Προσέξτε, θα πρέπει τα πόδια σας να απέχουν αρκετά από τα κοπτικά εργαλεία.

Κατά την ενεργοποίησή του το εργαλείο πρέπει να βρίσκεται σε επίπεδη επιφάνεια.

Το εργαλείο δεν επιτρέπεται να ανατραπεί πριν την ενεργοποίηση και κατά τη διαδικασία ενεργοποίησής του.

Μην θέτετε τον ηλεκτροκινητήρα σε λειτουργία εάν ο αγωγός εξαγωγής δεν είναι καλυμμένος από το στόμιο εξαγωγής ή το χορτοσυλλέκτη.

Θα πρέπει να αποφεύγονται οι συχνές ενεργοποιήσεις εντός μικρού χρονικού διαστήματος. Ειδικά θα πρέπει να αποφεύγεται το «παιχνίδι» με το πλήκτρο ενεργοποίησης. Κίνδυνος υπερθέρμανσης του ηλεκτροκινητήρα!

Εργασίες σε πλαγιές:

Εργάζεστε πάντα κάθετα προς τις πλαγιές και ποτέ κατά μήκος αυτών.

Εάν ο χειριστής χάσει τον έλεγχο όταν κόβει το χόρτο κατά μήκος της πλαγιάς, μπορεί να παρασυρθεί από το εργαλείο.

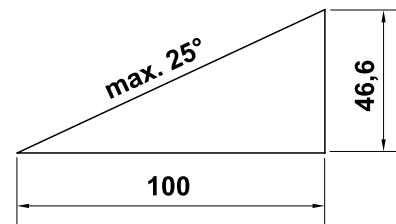
Να είστε ιδιαίτερα προσεκτικοί όταν αλλάζετε πορεία σε πλαγιές και εδάφη με κλίση.

Φροντίζετε πάντα για την καλή ευστάθεια σε πλαγιές και αποφεύγετε την εργασία με το εργαλείο σε απότομες πλαγιές.

Για λόγους ασφαλείας, το εργαλείο δεν πρέπει να χρησιμοποιείται σε πλαγιές με κλίση μεγαλύτερη από 25° (46,6 %).

Κίνδυνος τραυματισμών!

Η κλίση πλαγιάς κατά 25° αντιστοιχεί σε κάθετη υψομετρική διαφορά 46,6 cm σε οριζόντια επιφάνεια μήκους 100 cm.



Εργασία:



Προσοχή - Κίνδυνος τραυματισμών!

Μην πλησιάζετε ποτέ τα χέρια και τα πόδια σας κοντά ή κάτω από τα περιστρεφόμενα μέρη. Μην έρχεστε ποτέ σε επαφή με το περιστρεφόμενο μαχαίρι. Κρατάτε πάντοτε απόσταση από το άνοιγμα εξαγωγής. Θα πρέπει να διατηρείτε την οριζόμενη απόσταση ασφαλείας από το τιμόνι.



Μην προσπαθείτε να επιθεωρήσετε το μαχαίρι όταν το εργαλείο βρίσκεται σε λειτουργία. Μην ανοίγετε ποτέ το στόμιο εξαγωγής χόρτου ή/και μην αφαιρείτε το χορτοσυλλέκτη όσο το μαχαίρι κοπής βρίσκεται σε λειτουργία. Το περιστρεφόμενο μαχαίρι μπορεί να προκαλέσει τραυματισμούς.

Να οδηγείτε πάντα το εργαλείο με ταχύτητα βάδην, σε καμία περίπτωση δεν πρέπει να τρέχετε όταν εργάζεστε.

Οδηγώντας γρήγορα το εργαλείο αυξάνεται ο κίνδυνος τραυματισμών π.χ. από γλίστρημα κλπ.

Να είστε ιδιαίτερα προσεκτικοί όταν κάνετε ελιγμούς με το εργαλείο ή όταν το τραβάτε προς το μέρος σας.

Υπάρχει μεγάλος κίνδυνος να σκοντάψετε!

Μην ανασηκώνετε και μη μεταφέρετε ποτέ το εργαλείο όσο ο ηλεκτροκινητήρας βρίσκεται σε λειτουργία ή όταν το καλώδιο ρεύματος είναι συνδεδεμένο.

Τα αντικείμενα που ενδεχομένως είναι ενσωματωμένα στο χλοοτάπητα (συστήματα ποτίσματος, πάσσαλοι, βαλβίδες νερού, βάσεις θεμελίωσης, ηλεκτρικά καλώδια κ.λπ.) πρέπει να παρακάμπτονται. Μην περνάτε ποτέ πάνω από τέτοια αντικείμενα.

Σε περίπτωση που το κοπτικό εργαλείο ή το μηχάνημα έρθει σε επαφή με κάποιο εμπόδιο ή ξένο σώμα, θα πρέπει να θέσετε τον ηλεκτροκινητήρα εκτός λειτουργίας, να αποσυνδέσετε το καλώδιο ρεύματος και να πραγματοποιήσετε έναν εκτεταμένο έλεγχο.



Δώστε προσοχή στην περιστροφή του κοπτικού εργαλείου, θα χρειαστούν μερικά δευτερόλεπτα για την πλήρη ακινητοποίησή του.

Θέστε τον ηλεκτροκινητήρα εκτός λειτουργίας,

- όταν το εργαλείο θα πρέπει κατά τη μεταφορά να ανατραπεί επάνω από άλλες επιφάνειες εκτός του χόρτου,
- όταν μετακινείτε το εργαλείο από και προς την επιφάνεια κοπής,
- πριν αφαιρέσετε το χορτοσυλλέκτη.
- πριν ρυθμίσετε το ύψος κοπής.



Σβήστε τον ηλεκτροκινητήρα, αποσυνδέστε το φις από τη πρίζα και βεβαιωθείτε ότι το κοπτικό εργαλείο έχει ακινητοποιηθεί τελείως,

- προτού προβείτε στην απομάκρυνση αντικειμένων που έχουν φρακάρει στον αγωγό εξαγωγής,
- όταν το κοπτικό εργαλείο έρθει σε επαφή με ένα ξένο σώμα. Το κοπτικό εργαλείο θα πρέπει να ελεγχθεί για τυχόν ζημιές. Το εργαλείο δεν επιτρέπεται να τεθεί σε λειτουργία εάν ο άξονας του μαχαιριού ή ο άξονας του ηλεκτροκινητήρα έχει στραβώσει ή έχει υποστεί φθορές. **Κίνδυνος τραυματισμού από ελαττωματικά εξαρτήματα!**
- προτού ελέγξετε, καθαρίσετε ή εκτελέσετε εργασίες στο εργαλείο (π.χ. αναδίπλωση/ρύθμιση του τιμονιού),
- προτού απομακρυνθείτε από το εργαλείο ή εάν το εργαλείο δεν επιτηρείται,
- προτού ανασηκώσετε ή μεταφέρετε το εργαλείο,
- πριν από τη μεταφορά,
- εάν έχετε χτυπήσει ένα ξένο σώμα ή εάν το εργαλείο αρχίσει να δονείται ασυνήθιστα. Σ' αυτές τις περιπτώσεις ελέγξτε το εργαλείο και ειδικότερα το σύστημα κοπής (μαχαίρι, άξονας μαχαιριού, στερέωση μαχαιριού) για τυχόν ζημιές και πραγματοποιήστε τις απαιτούμενες επισκευές προτού θέσετε πάλι το εργαλείο σε λειτουργία και το χρησιμοποιήσετε.



Κίνδυνος τραυματισμών!

Οι έντονοι κραδασμοί συνήθως αποτελούν ένδειξη βλάβης. Το εργαλείο δεν επιτρέπεται να τεθεί σε λειτουργία εάν ο άξονας του μαχαιριού έχει στραβώσει ή έχει υποστεί φθορές ή εάν το μαχαίρι κοπής έχει στραβώσει. Εάν δεν έχετε τις απαιτούμενες γνώσεις, θα πρέπει να απευθύνεστε πάντα σε έναν εμπορικό αντιπρόσωπο για τις απαιτούμενες επισκευές – η STIHL προτείνει τον εμπορικό αντιπρόσωπο STIHL.

Λόγω των διακυμάνσεων της τάσης που οφείλονται στη λειτουργία αυτού του εργαλείου, ενδέχεται να προκληθούν προβλήματα σε άλλες συσκευές που έχουν συνδεθεί στο ίδιο δίκτυο. Αυτό μπορεί να αντιμετωπιστεί με κατάλληλα μέτρα (π.χ. σύνδεση σε άλλο κύκλωμα από τις εν λόγω συσκευές, λειτουργία του εργαλείου σε ηλεκτρικό κύκλωμα με μικρότερη αντίσταση).

Χρησιμοποιείτε το εργαλείο με ιδιαίτερη προσοχή, όταν εργάζεστε κοντά σε πλαγιές, στις άκρες του οικοπέδου, σε τάφρους και δεξαμενές. Ειδικότερα, θα πρέπει να τηρείτε επαρκή απόσταση από αυτά τα επικίνδυνα σημεία.

4.6 Συντήρηση, καθαρισμός, επισκευές και αποθήκευση



Πριν από κάθε εργασία στο μηχάνημα, πριν από τις ρυθμίσεις και τον καθαρισμό, αλλά και πριν ελέγξετε εάν το καλώδιο σύνδεσης έχει υποστεί φθορές ή έχει μπλεχτεί κάπου, θα πρέπει να θέσετε το μηχάνημα εκτός λειτουργίας και να τραβήξετε το καλώδιο από την πρίζα.

Αφήστε το εργαλείο να κρυώσει τελείως πριν από τη φύλαξη σε κλειστούς χώρους, τις εργασίες συντήρησης και τον καθαρισμό.

Καθαρισμός:

Μετά τις εργασίες θα πρέπει ολόκληρο το εργαλείο να καθαριστεί σχολαστικά. (⇒ 12.2)

Με μια ξύλινη βέργα, αφαιρέστε τα συσσωρευμένα υπολείμματα χόρτου. Καθαρίστε το κάτω μέρος του χλοοκοπτικού μηχανήματος με βούρτσα και νερό.

Μη χρησιμοποιείτε ποτέ μηχανήμα καθαρισμού υψηλής πίεσης και μην καθαρίζετε το εργαλείο κάτω από τρεχούμενο νερό (π. χ. με ένα λάστιχο ποτίσματος).

Μην χρησιμοποιείτε σκληρά καθαριστικά μέσα. Αυτά μπορούν να προκαλέσουν φθορές στα πλαστικά και τα μέταλλα, κάτι που περιορίζει την ασφαλή λειτουργία του εργαλείου STIHL.

Για να αποφύγετε τον κίνδυνο πυρκαγιάς, κρατήστε την περιοχή των εισαγωγών του αέρα ψύξης ανάμεσα στο κάλυμμα του ηλεκτροκινητήρα και το περίβλημα καθαρή π.χ. από χόρτα, άχυρα, βρύα, φύλλα ή γράσο.

Εργασίες συντήρησης:

Επιτρέπεται να εκτελεστούν μόνον οι εργασίες συντήρησης που περιγράφονται στις οδηγίες χρήσης, όλες οι άλλες εργασίες θα πρέπει να ανατεθούν στον εμπορικό αντιπρόσωπο. Εάν δεν έχετε τις απαιτούμενες γνώσεις και τα βοηθήματα, να απευθύνεστε **πάντα** σε έναν εμπορικό αντιπρόσωπο. Η STIHL προτείνει, οι εργασίες συντήρησης και οι επισκευές να πραγματοποιούνται μόνο από έναν εμπορικό αντιπρόσωπο STIHL.

Οι εμπορικοί αντιπρόσωποι STIHL παρακολουθούν τακτικά εκπαιδευτικά σεμινάρια και έχουν στη διάθεσή τους τις απαραίτητες τεχνικές πληροφορίες.

Χρησιμοποιήστε μόνο εργαλεία, πρόσθετο εξοπλισμό και προσαρμοζόμενα μηχανήματα που έχουν εγκριθεί από την STIHL για αυτό το εργαλείο ή αλλά τεχνικά ίδια εξαρτήματα, διαφορετικά υπάρχει κίνδυνος να προκληθούν ατυχήματα με σωματικές βλάβες και ζημιές στο εργαλείο. Εάν έχετε απορίες θα πρέπει να απευθυνθείτε σε έναν εμπορικό αντιπρόσωπο.

Τα γνήσια εργαλεία, ο πρόσθετος εξοπλισμός και τα ανταλλακτικά STIHL είναι ειδικά σχεδιασμένα για το εργαλείο και έχουν προσαρμοστεί στις ανάγκες και τις απαιτήσεις του χρήστη. Τα γνήσια ανταλλακτικά STIHL θα τα αναγνωρίσετε από τον κωδικό ανταλλακτικού STIHL, την επιγραφή STIHL και ενδεχομένως από το αναγνωριστικό σήμα ανταλλακτικών STIHL. Στα μικρά εξαρτήματα ενδέχεται να υπάρχει μόνο το σήμα.

Διατηρείτε τα αυτοκόλλητα υποδείξεων και προειδοποιήσεων πάντοτε καθαρά και ευανάγνωστα. Τα φθαρμένα ή χαμένα αυτοκόλλητα θα πρέπει να αντικαθίστανται με νέα γνήσια αυτοκόλλητα από τον εμπορικό αντιπρόσωπο STIHL. Σε περίπτωση που ένα εξάρτημα αντικατασταθεί από ένα νέο ανταλλακτικό, φροντίστε να τοποθετήσετε σ' αυτό τα ίδια αυτοκόλλητα.

Οι εργασίες στο σύστημα κοπής θα πρέπει να γίνονται με ιδιαίτερη προσοχή και μόνο με τη χρήση χοντρών γαντιών εργασίας.

Διατηρείτε πάντοτε καλά σφιγμένα όλα τα παξιμάδια, τους πείρους και τις βίδες, και ειδικότερα τη βίδα μαχαιριού, ώστε το εργαλείο να βρίσκεται πάντα σε ασφαλή κατάσταση λειτουργίας.

Ελέγχετε τακτικά ολόκληρο το εργαλείο και το χορτοσυλλέκτη, ειδικότερα πριν από την αποθήκευση (π.χ. πριν από τη χειμερινή παύση εργασιών) για τυχόν φθορές και ζημιές. Για λόγους ασφαλείας θα πρέπει να αντικαταστήσετε αμέσως τα φθαρμένα τμήματα ή τα τμήματα που έχουν υποστεί ζημιά, ώστε το εργαλείο να βρίσκεται σε μία ασφαλή κατάσταση λειτουργίας.

Τα κατασκευαστικά μέρη και τα προστατευτικά συστήματα που αφαιρούνται πριν από τις εργασίες συντήρησης πρέπει αμέσως μετά την ολοκλήρωση των εργασιών να επανατοποθετηθούν στη σωστή θέση τους.

Ελέγχετε τακτικά το μαχαίρι κοπής για την ασφαλή στερέωσή του καθώς και για τυχόν φθορές ή ζημιές.

4.7 Αποθήκευση σε μεγαλύτερα διαστήματα παύσης της λειτουργίας

Αποθηκεύστε το εργαλείο αφού κρυώσει σε ένα στεγνό και κλειστό χώρο.

Βεβαιωθείτε ότι το εργαλείο προστατεύεται από μη εξουσιοδοτημένη χρήση (π.χ. από παιδιά).

Καθαρίστε σχολαστικά το εργαλείο πριν από την αποθήκευση (π.χ. χειμερινή παύση).

Το εργαλείο θα πρέπει να φυλάσσεται μόνον σε ασφαλή για τη λειτουργία του κατάσταση.

Φυλάξτε το εργαλείο σε μία επίπεδη επιφάνεια με τέτοιο τρόπο, ώστε να μην μπορεί να κυλήσει από μόνο του.

4.8 Προσοχή – Κίνδυνοι από ηλεκτρικό ρεύμα

Προσοχή! Κίνδυνος ηλεκτροπληξίας!

Ιδιαίτερη σημασία για την ηλεκτρική ασφάλεια έχουν τα ηλεκτρικά καλώδια, τα φics, ο διακόπτης θέσης εντός/εκτός λειτουργίας και το καλώδιο σύνδεσης. Δεν επιτρέπεται η χρήση φθαρμένων καλωδίων, ακροδεκτών και φics ή καλωδίων σύνδεσης που δεν ανταποκρίνονται στις προδιαγραφές, ώστε να αποφευχθεί ο κίνδυνος ηλεκτροπληξίας.

Ελέγχετε τακτικά το καλώδιο σύνδεσης για σημάδια φθοράς ή παλαιώσης (ρωγμές).

Θέτετε σε λειτουργία το εργαλείο μόνο με ξετυλιγμένο ηλεκτρικό καλώδιο.

Εάν χρησιμοποιείτε καλώδιο προέκτασης σε καρούλι θα πρέπει πάντοτε να το ξετυλίγετε τελείως πριν από τη χρήση.

Μη χρησιμοποιείτε ποτέ ένα φθαρμένο καλώδιο προέκτασης. Αντικαταστήστε τα φθαρμένα καλώδια με νέα και μην επισκευάζετε τα καλώδια προέκτασης.

Το εργαλείο δεν επιτρέπεται να χρησιμοποιηθεί εάν έχουν φθαρεί ή υποστεί ζημιές τα καλώδια. Ειδικότερα θα πρέπει να ελέγξετε το καλώδιο τροφοδοσίας για τυχόν φθορές ή γήρανση.



Οι εργασίες συντήρησης και επισκευής στα καλώδια τροφοδοσίας θα πρέπει να εκτελούνται μόνο από εκπαιδευμένους τεχνίτες.

Κίνδυνος ηλεκτροπληξίας!

Μην συνδέετε στο ηλεκτρικό δίκτυο ένα φθαρμένο καλώδιο και μην το ακουμπάτε, προτού το αποσυνδέσετε από το ηλεκτρικό δίκτυο.

Κίνδυνος ηλεκτροπληξίας!

Δεν επιτρέπεται να χρησιμοποιηθούν καλώδια, εξαρτήματα σύνδεσης και φics που παρουσιάζουν ζημιές καθώς και καλώδια σύνδεσης που δεν ανταποκρίνονται στους σχετικούς κανονισμούς.

Μην ακουμπάτε τη μονάδα κοπής (μαχαίρια) προτού αποσυνδέσετε το εργαλείο από το ρεύμα.

Φροντίζετε πάντοτε, ώστε τα ηλεκτρικά καλώδια που χρησιμοποιούνται να προστατεύονται επαρκώς με κατάλληλη ασφάλεια.



Ο ηλεκτροκινητήρας είναι προστατευμένος έναντι της υγρασίας και του νερού. Παρ' όλα αυτά, το εργαλείο δεν επιτρέπεται να χρησιμοποιείται σε υγρό περιβάλλον ή όταν βρέχει.

Σε εξωτερικούς χώρους, χρησιμοποιήστε αποκλειστικά και μόνο καλώδια προέκτασης που διαθέτουν μόνωση από την υγρασία και είναι κατάλληλα για τη χρήση μαζί με το εργαλείο (⇒ 11.1).

Κατά τις χλοοκοπτικές εργασίες κρατάτε το καλώδιο μακριά από το μαχαίρι.

Αποσυνδέστε το καλώδιο σύνδεσης τραβώντας το φics και όχι τον κορμό του καλωδίου.

Εάν το εργαλείο συνδεθεί σε ηλεκτρογεννήτρια, θα πρέπει να φροντίσετε να μην προκληθούν βλάβες λόγω των διακυμάνσεων τάσης.

Συνδέστε το εργαλείο μόνο σε ηλεκτρικό δίκτυο που προστατεύεται με διακόπτη διαφυγής ρεύματος, με ρεύμα απόκρισης 30 mA κατά μέγιστο. Απευθυνθείτε σε έναν ηλεκτρολόγο για περισσότερες πληροφορίες.

Για λόγους ηλεκτρικής ασφάλειας θα πρέπει το ηλεκτρικό καλώδιο να είναι πάντα σωστά τοποθετημένο στο τιμόνι.

4.9 Απόρριψη

Βεβαιωθείτε ότι θα παραδώσετε το αχρηστευμένο χλοοκοπτικό για απόρριψη σε ένα σημείο συλλογής απορριμμάτων. Αχρηστέψτε το εργαλείο πριν την απόρριψη. Για να αποτρέψετε τα ατυχήματα αφαιρέστε το ηλεκτρικό καλώδιο ή το καλώδιο σύνδεσης στον ηλεκτροκινητήρα.

Κίνδυνος τραυματισμού από το κοπτικό εργαλείο!

Μην αφήνετε χωρίς επίτηρηση το εργαλείο ακόμα και όταν είναι αχρηστευμένο. Βεβαιωθείτε ότι το μηχάνημα και το κοπτικό εργαλείο φυλάσσονται μακριά από παιδιά.

5. Περιγραφή συμβόλων

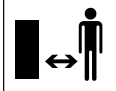


Προσοχή!

Πριν από την πρώτη θέση σε λειτουργία διαβάστε προσεκτικά τις οδηγίες χρήσης.



Κίνδυνος τραυματισμών!
Κρατήστε τα άτομα μακριά από την επικίνδυνη περιοχή.



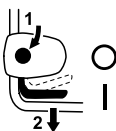
Κίνδυνος τραυματισμών!
Προσέξτε το κοφτερό μαχαίρι κοπής. Το μαχαίρι κοπής συνεχίζει να περιστρέφεται μερικά δευτερόλεπτα μετά την απενεργοποίηση (φρένο κινητήρα/ μαχαριού). Πριν από κάθε εργασία στο κοπτικό εργαλείο, πριν από τις εργασίες συντήρησης και καθαρισμού, πριν από τον έλεγχο εάν το καλώδιο σύνδεσης έχει υποστεί φθορές ή έχει μπλεχτεί κάπου και πριν απομακρυνθείτε από το εργαλείο, θα πρέπει να θέσετε τον κινητήρα εκτός λειτουργίας και να τραβήξετε το καλώδιο από την πρίζα.



Κίνδυνος ηλεκτροπληξίας! Κρατάτε το καλώδιο σύνδεσης μακριά από το κοπτικό εξάρτημα.



RME 443:
Θέστε τον ηλεκτροκινητήρα σε λειτουργία.



RME 443 C:
Θέστε τον ηλεκτροκινητήρα σε λειτουργία.



RME 443 C:
Θέστε τον ηλεκτροκινητήρα εκτός λειτουργίας.

6. Περιεχόμενα συσκευασίας

RME 443, RME 443 C:



Θέση	Περιγραφή	Τεμ.
A	Βασικό εργαλείο	1
B	Επάνω μέρος χορτοσυλλέκτη	1
C	Κάτω μέρος χορτοσυλλέκτη	1
D	Πείρος	2
•	Οδηγίες χρήσης	1
RME 443:		
E	Ταχυτανυστήρας	2
F	Βίδα	2
G	Οδηγός καλωδίου	1
H	Κλιπ καλωδίου	1
I	Προφυλακτήρας τιμονιού	2

RME 443 C:

J	Κάλυκας	1
K	Βίδα	1
L	Ροδέλα	2
M	Παξιμάδι	1



Το πλαίσιο παράδοσης μπορεί να διαφέρει ανάλογα με τη χώρα και τον τύπο έκδοσης του εργαλείου.

7. Προετοιμασία του εργαλείου για χρήση

7.1 Γενικά



Κίνδυνος τραυματισμών
Προσέξτε ιδιαίτερα τις υποδείξεις ασφαλείας στο κεφάλαιο «Για τη δική σας ασφάλεια». (⇒ 4.)

- Για την εκτέλεση όλων των εργασιών που περιγράφονται τοποθετήστε το εργαλείο σε ένα οριζόντιο, επίπεδο και σταθερό υπόστρωμα.

7.2 Τοποθέτηση μονοκόμματου τιμονιού (RME 443 C)



- **1** Περάστε τον κάλυκα (J) στην οπή του τιμονιού (1).
- **2** Περάστε τις δύο ροδέλες (L) στον κάλυκα, με την κυρτή επιφάνεια να κοιτά προς τα μέσα.
- **3** Κρατήστε τον κάλυκα (J) και τις ροδέλες (L) και περάστε τα μαζί με το τιμόνι (1) στην κονσόλα τιμονιού (2).
- **4** Τοποθετήστε το παξιμάδι (M) στην κονσόλα τιμονιού με τον τρόπο που απεικονίζεται.
- **5** Περάστε τη βίδα (K) από έξω προς τα μέσα στις οπές του τιμονιού (1) και στην κονσόλα τιμονιού (2) και σφίξτε την.
Ροπή σύσφιξης:
18 - 22 Nm

Τοποθέτηση ηλεκτρικού καλωδίου:

- Περάστε το ηλεκτρικό καλώδιο (3) στα στηρίγματα του της κονσόλας τιμονιού με τον τρόπο που απεικονίζεται και πιέστε το στο τιμόνι (4, 5). Περάστε το καλώδιο (6) στο κλιπ καλωδίου, κλείστε τη γλώσσα και αφήστε τη να κουμπώσει.

7.3 Τοποθέτηση διαιρούμενου τιμονιού (RME 443)



- Περάστε τη βίδα (F) μέσα από την οπή του οδηγού καλωδίου (G).
- Κρατήστε το επάνω τμήμα του τιμονιού (2) στα κάτω τμήματα τιμονιού (1).
- Κρεμάστε τον οδηγό καλωδίου (G) στο ηλεκτρικό καλώδιο (3) και περάστε τη βίδα (F) στις οπές, από μέσα προς τα έξω.
- Στην απέναντι πλευρά περάστε τη βίδα (F) από έξω προς τα μέσα στις οπές.
- Περάστε τον προφυλακτήρα τιμονιού (I) και βιδώστε τον ταχυανυστήρα (E) επάνω στις βίδες (F) (θα πρέπει να προεξέχει μία περίπου στροφή σπειρώματος της βίδας) και διπλώστε τον προς τα επάνω.

- Ελέγξτε τη σωστή τοποθέτηση: Οι ταχυανυστήρες (E) θα πρέπει να είναι τόσο σφιγμένοι ώστε να εφαρμόζουν σωστά στο τιμόνι και το επάνω τμήμα τιμονιού να είναι σταθερά συνδεδεμένο με το κάτω τμήμα του τιμονιού.

Εάν το τιμόνι δεν είναι σφικτά συναρμολογημένο ή εάν οι ταχυανυστήρες δεν εφαρμόζουν σωστά, τότε ανοίξτε τους ταχυανυστήρες και περιστρέψτε τους μέχρι να εφαρμόσουν σφικτά.

- Περάστε το ηλεκτρικό καλώδιο (3) στο στηρίγμα (4) της κονσόλας τιμονιού με τον τρόπο που απεικονίζεται.

Τοποθέτηση κλιπ καλωδίου:



Κίνδυνος ηλεκτροπληξίας!

Για να μην προκληθούν φθορές στο μονωτικό υλικό του τιμονιού, πιέστε το κλιπ καλωδίου μόνο με το χέρι και μην χρησιμοποιείτε εργαλεία (π.χ. σφυρί, κατσαβίδι).

- Πιέστε το κλιπ καλωδίου (H) επάνω στο επάνω τμήμα του τιμονιού. Απόσταση μεταξύ κλιπ καλωδίου και διακόπτη: **25 - 27 cm**
Περάστε το ηλεκτρικό καλώδιο (3) με τον τρόπο που απεικονίζεται στο κλιπ καλωδίου (H), κλείστε τη γλώσσα (5) και αφήστε τη να κουμπώσει.

7.4 Συναρμολόγηση χορτοσυλλέκτη



- Τοποθετήστε το επάνω μέρος χορτοσυλλέκτη (B) στο κάτω μέρος χορτοσυλλέκτη (C). Προσέξτε τη σωστή τοποθέτηση στους οδηγούς.
- Πιέστε τον πείρο (D) από την εσωτερική πλευρά και μέσα στις προβλεπόμενες οπές.

- Κουμπώστε το επάνω μέρος του χορτοσυλλέκτη (B) πιέζοντάς το με μικρή δύναμη στο κάτω μέρος του χορτοσυλλέκτη.
- Τοποθέτηση χορτοσυλλέκτη (⇒ 8.3).

8. Χειριστήρια

8.1 Μονοκόμματο τιμόνι (RME 443 C)



Το χλοοκοπτικό μηχάνημα **RME 443 C** εξοπλίζεται με ένα ρυθμιζόμενο μονοκόμματο τιμόνι.



Κίνδυνος ηλεκτροπληξίας!

Το ηλεκτρικό καλώδιο θα πρέπει να στερεώνεται πάντα στη μανσέτα και την κονσόλα του τιμονιού.



Κίνδυνος σύνθλιψης!

Πριν πιέσετε το μοχλό ασφάλισης (1) κρατήστε το επάνω τμήμα του τιμονιού (2) στο ψηλότερο σημείο με το ένα χέρι και ανασηκώστε το ελαφρά (αποφόρτιση).

Μετά το πάτημα του μοχλού ασφάλισης το επάνω τμήμα του τιμονιού μπορεί να πέσει στη χαμηλότερη θέση λόγω του βάρους του.

Μην φέρνετε ποτέ τα δάκτυλά σας ανάμεσα στο τιμόνι και την κονσόλα του τιμονιού (κάτω από το μοχλό ασφάλισης).

1 Αναδίπλωση τιμονιού:

Θέση μεταφοράς (για τον καθαρισμό του εργαλείου, για τη μεταφορά και φύλαξη):

- Πιέστε το μοχλό ασφάλισης (1) προς τα κάτω και κρατήστε τον σ' αυτή τη θέση.

- Διπλώστε το τιμόνι (2) προς τα μπροστά και προσέξτε ώστε να μην προκληθούν ζημιές στο ηλεκτρικό καλώδιο.

Θέση εργασίας (για την ώθηση του εργαλείου):

- Διπλώστε το τιμόνι (2) προς τα πίσω και προσέξτε ώστε να κουμπώσει τελείως.

2 Ρύθμιση ύψους:

Το ύψος του μονοκόμματος τιμονιού μπορεί να ρυθμιστεί σε 2 σκάλες:

- Πιέστε το μοχλό ασφάλισης (1) προς τα κάτω και κρατήστε τον σ' αυτή τη θέση.
- Φέρτε το τιμόνι (2) στην επιθυμητή θέση.
- Απελευθερώστε το μοχλό ασφάλισης (1) και βεβαιωθείτε ότι το τιμόνι έχει κουμπώσει τελείως.

8.2 Διαιρούμενο τιμόνι (RME 443)



Κίνδυνος σύνθλιψης!

Το επάνω τμήμα του τιμονιού μπορεί να αναδιπλωθεί λύνοντας τους ταχυσυνδέσμους. Κρατάτε πάντα το επάνω τμήμα του τιμονιού (2) στο ψηλότερο σημείο με το ένα χέρι, ενώ ανοίγετε τους ταχυσυνδέσμους.

Θέση μεταφοράς (για τον καθαρισμό του εργαλείου, για τη μεταφορά και φύλαξη):

- Ανοίξτε τον ταχυανυστήρα (1) διπλώνοντάς τον προς τα κάτω και αναδιπλώστε το επάνω τμήμα του τιμονιού (2) προς τα μπροστά, προσέξτε ώστε να μην προκληθούν ζημιές στο ηλεκτρικό καλώδιο.

Θέση εργασίας (για την ώθηση του εργαλείου):

- Διπλώστε το επάνω τμήμα του τιμονιού (2) προς τα πίσω και κρατήστε το με το ένα χέρι.
- Κλείστε τον ταχυανυστήρα (1) διπλώνοντάς τον προς τα επάνω.

8.3 Χορτοσυλλέκτης

Τοποθέτηση:



- Ανοίξτε και κρατήστε ανοικτό το στόμιο εξαγωγής (1).
- Περάστε το χορτοσυλλέκτη (2) με τα ρύγχι συγκράτησης στις υποδοχές (3) στην πίσω πλευρά του εργαλείου.
- Κλείστε το στόμιο εξαγωγής (1).

Αφαίρεση:

- Ανοίξτε και κρατήστε ανοικτό το στόμιο εξαγωγής (1).
- Ανασηκώστε το χορτοσυλλέκτη (2) και αφαιρέστε τον προς τα πίσω.
- Κλείστε το στόμιο εξαγωγής (1).

8.4 Κεντρική ρύθμιση ύψους κοπής



Μπορούν να ρυθμιστούν 6 διαφορετικά ύψη κοπής.

Σκάλα 1 = 25 mm

Σκάλα 6 = 75 mm

Ρύθμιση ύψους κοπής:

- Πιάστε τη χειρολαβή (1), τραβήξτε το μοχλό (2) προς τα επάνω και κρατήστε τον σ' αυτή τη θέση.
- Ρυθμίστε το επιθυμητό ύψος κοπής μετακινώντας το εργαλείο πάνω-κάτω. Το επιλεγμένο ύψος κοπής είναι ορατό στην ένδειξη ύψους κοπής (3) με τη βοήθεια του σημαδιού (4).
- Απελευθερώστε το μοχλό ασφάλισης (2) και αφήστε τον να κουμπώσει.

8.5 Ένδειξη στάθμης πλήρωσης



Η ροή αέρα που δημιουργείται από το μαχαίρι ανασηκώνει την ένδειξη στάθμης πλήρωσης (1). Όταν ο χορτοσυλλέκτης γεμίσει, διακόπτεται η ροή αέρα. Όταν η ροή αέρα είναι πολύ μικρή, η ένδειξη της στάθμης πλήρωσης (1) επιστρέφει στην αρχική της θέση. Αυτό υποδηλώνει ότι πρέπει να εκκενωθεί ο χορτοσυλλέκτης.

Η απρόσκοπτη λειτουργία της ένδειξης στάθμης πλήρωσης είναι δεδομένη μόνο όταν υπάρχει σωστή ροή αέρα. Οι εξωτερικές επιδράσεις, όπως βρεγμένο, πυκνό ή ψηλό χόρτο, οι χαμηλές σκάλες κοπής χόρτου, οι ρύποι κ.ά. μπορεί να περιορίσουν τη ροή αέρα και τη λειτουργία της ένδειξης στάθμης πλήρωσης.

A ο χορτοσυλλέκτης γεμίζεται

B ο χορτοσυλλέκτης είναι γεμάτος

- Εκκένωση του χορτοσυλλέκτη (⇒ 11.5).

9. Υποδείξεις για την εργασία

9.1 Γενικά



Κίνδυνος τραυματισμών!

Ξετυλίξτε το καλώδιο αμέσως σε περίπτωση που μπλεχτεί.

Κατά την κοπή του χόρτου φέρετε το ηλεκτρικό καλώδιο σύνδεσης πίσω σας. Τα καλώδια μπορεί να κοπούν λόγω κάποιας απροσεξίας κατά την εργασία ή να μετατραπούν σε ένα εμπόδιο στο οποίο μπορεί να σκοντάψετε. Επομένως κρύβουν έναν μεγάλο κίνδυνο ατυχημάτων. Για το λόγο αυτό εκτελείτε τις εργασίες με τέτοιο τρόπο ώστε το καλώδιο να βρίσκεται πάντοτε στην ήδη κομμένη επιφάνεια.

Ένα όμορφο και πυκνό γκαζόν επιτυγχάνεται με συχνή κοπή και με τη διατήρηση του ύψους σε χαμηλό επίπεδο.

Μην κόβετε το χόρτο πολύ κοντό όταν το κλίμα είναι ιδιαίτερα ζεστό και ξηρό, διαφορετικά το χόρτο θα καεί από τον ήλιο!

Η εικόνα κοπής είναι ιδανική όταν χρησιμοποιείτε ένα κοφτερό μαχαίρι, για το λόγο αυτό θα πρέπει να το τροχίζετε τακτικά (εμπορικός αντιπρόσωπος STIHL).

9.2 Σωστή καταπόνηση του ηλεκτροκινητήρα

Μη θέτετε το χλοοκοπτικό μηχανήμα σε λειτουργία σε περιοχές όπου το χόρτο έχει μεγάλο ύψος ή όταν έχετε επιλέξει τη χαμηλότερη σκάλα ύψους κοπής.

Το εργαλείο επιτρέπεται να καταπονηθεί τόσο ώστε να μη μειώνονται αισθητά οι στροφές του ηλεκτροκινητήρα.

Εάν οι στροφές αρχίζουν να μειώνονται αισθητά θα πρέπει να επιλέξετε ένα μεγαλύτερο ύψος κοπής και/ή να μειώσετε την ταχύτητα πρόωσης.

9.3 Εάν το μαχαίρι κοπής μπλοκάρει

Θέστε αμέσως τον ηλεκτροκινητήρα εκτός λειτουργίας και τραβήξτε το καλώδιο από τη πρίζα. Στη συνέχεια αντιμετωπίστε τη βλάβη με τον ενδεικνυόμενο τρόπο.

9.4 Θερμική προστασία υπερφόρτισης του ηλεκτροκινητήρα

Αν ο ηλεκτροκινητήρας για οποιονδήποτε λόγο καταπονηθεί υπερβολικά κατά την εργασία, η θερμική προστασία υπερφόρτισης θα σβήσει αυτόματα τον ηλεκτροκινητήρα.

Πιθανές αιτίες υπερθέρμανσης:

- κοπή πολύ υψηλού γρασιδιού ή με πολύ χαμηλό ύψος κοπής,
- πολύ μεγάλη ταχύτητα προώθησης,
- ανεπαρκές καθάρισμα της εισαγωγής αέρα ψύξης (σχισμές αέρα ψύξης)
- φθαρμένα ή στομωμένα μαχαίρια κοπής,
- ακατάλληλο ή πολύ μακρύ καλώδιο σύνδεσης - πτώση τάσης (⇒ 11.1).

Επανεκκίνηση

Μετά από σύντομο χρόνο ψύξης περίπου 10 λεπτών, (ανάλογα με τη θερμοκρασία περιβάλλοντος), ξεκινήστε πάλι κανονικά το εργαλείο (⇒ 11.).

10. Συστήματα ασφαλείας

Το εργαλείο είναι εξοπλισμένο με διάφορες διατάξεις ασφαλείας για τον ασφαλή χειρισμό και την προστασία από ακατάλληλη χρήση.



Κίνδυνος τραυματισμών!

Εάν διαπιστώσετε κάποια βλάβη σε μία από τις διατάξεις ασφαλείας, δεν επιτρέπεται να θέσετε σε λειτουργία το εργαλείο. Στην περίπτωση αυτή, απευθυνθείτε σε εμπορικό αντιπρόσωπο. Η STIHL προτείνει τον εμπορικό αντιπρόσωπο STIHL.

10.1 Προστατευτικές διατάξεις

Το χλοοκοπτικό μηχανήμα είναι εξοπλισμένο με προστατευτικές διατάξεις που αποτρέπουν την ακούσια επαφή με το μαχαίρι κοπής και το υλικό κοπής. Σ' αυτές τις διατάξεις περιλαμβάνεται το περιβλήμα, το στόμιο εξαγωγής, ο χορτοσυλλέκτης και το σωστά τοποθετημένο τιμόνι.

10.2 Χειρισμός με τα δύο χέρια

Ο ηλεκτροκινητήρας μπορεί να ενεργοποιηθεί μόνο εάν το πλήκτρο ενεργοποίησης πατηθεί και κρατηθεί πατημένο με το δεξί χέρι και μετά τραβηχθεί με το αριστερό χέρι η μπάρα διακοπής του κινητήρα προς το τιμόνι.

10.3 Φρένο ακινητοποίησης του ηλεκτροκινητήρα

Όταν απελευθερώσετε τη μπάρα διακοπής του κινητήρα το μαχαίρι ακινητοποιείται μέσα σε λιγότερο από 3 δευτερόλεπτα.

Το ενσωματωμένο φρένο ακινητοποίησης του ηλεκτροκινητήρα ελαχιστοποιεί τον χρόνο ακινητοποίησης μέχρι την ακινητοποίηση των μαχαιριών.

11. Θέση του εργαλείου σε λειτουργία

11.1 Ηλεκτρική σύνδεση του εργαλείου



Κίνδυνος ηλεκτροπληξίας!

Προσέξτε ιδιαίτερα τις υποδείξεις ασφαλείας στο κεφάλαιο «Για τη δική σας ασφάλεια» (⇒ 4.8).

Εάν χρησιμοποιείτε καλώδιο προέκτασης σε καρούλι θα πρέπει να ξετυλίξετε πλήρως το καλώδιο, σε διαφορετική περίπτωση μπορεί να διαπιστωθεί μείωση της απόδοσης και υπερθέρμανση λόγω ηλεκτρικής αντίστασης.

Για τη σύνδεση επιτρέπεται να χρησιμοποιούνται τουλάχιστον καλώδια τα οποία δεν θα είναι ελαφρύτερα από τα καλώδια με λαστιχένιο περίβλημα τύπου **H07 RN-F DIN/VDE 0282**.

Ελάχιστη διατομή:

έως 25 m μήκος: **3 x 1,5 mm²**

έως 50 m μήκος: **3 x 2,5 mm²**

Οι ακροδέκτες των καλωδίων θα πρέπει να αποτελούνται από ελαστικό υλικό ή να διαθέτουν επένδυση από ελαστικό υλικό και να ανταποκρίνονται στο πρότυπο **DIN/VDE 0620**.

Η τάση και η συχνότητα του δικτύου θα πρέπει να συμφωνούν με τα στοιχεία που αναφέρονται στην πινακίδα ισχύος ή με τις υποδείξεις του κεφαλαίου «Τεχνικά Στοιχεία» (⇒ 18.).

Το καλώδιο τροφοδοσίας θα πρέπει να προστατεύεται από τις κατάλληλες ασφάλειες (⇒ 18.).

Αυτό το εργαλείο προορίζεται για λειτουργία σε δίκτυο ηλεκτρικής τροφοδοσίας με αντίσταση Z_{max} στο σημείο μετάβασης (οικιακή σύνδεση) το πολύ έως **0,49 Ohm** (στα 50Hz).

Ο χρήστης θα πρέπει να βεβαιωθεί ότι το εργαλείο λειτουργεί μόνο σε ένα δίκτυο ηλεκτρικής τροφοδοσίας που πληροί αυτές τις προδιαγραφές. Εάν χρειαστεί μπορείτε να ενημερωθείτε από την εταιρία ηλεκτροδότησης της περιοχής σας για την αντίσταση του συστήματος.

11.2 Σφιγκτήρας καλωδίου




Ο σφιγκτήρας καλωδίου εμποδίζει κατά τη διάρκεια των εργασιών την ακούσια αποσύνδεση του καλωδίου σύνδεσης και την πρόκληση βλάβης στο εργαλείο.

Το καλώδιο σύνδεσης θα πρέπει για το λόγο αυτό να είναι πάντα περασμένο στο σφιγκτήρα καλωδίου.

- Με το καλώδιο σύνδεσης (1) σχηματίστε μία θηλιά και περάστε την από το άνοιγμα (2).
- Περάστε τη θηλιά επάνω από το άγκιστρο (3) και σφίξτε την.

11.3 Θέση του χλοοκοπτικού μηχανήματος σε λειτουργία



 Μη θέτετε τον ηλεκτροκινητήρα σε λειτουργία όταν το μηχάνημα βρίσκεται σε περιοχή με ψηλό χόρτο ή όταν έχει επιλεγεί το χαμηλότερο ύψος κοπής αφού έτσι γίνεται πιο δύσκολη η διαδικασία ενεργοποίησης.

- Πιέστε και κρατήστε πατημένο το πλήκτρο ενεργοποίησης (1). Τραβήξτε και κρατήστε την μπάρα διακοπής του κινητήρα (2).
- Μπορείτε να αφήσετε το πλήκτρο ενεργοποίησης (1) μετά το πάτημα της μπάρας διακοπής του κινητήρα (2).

11.4 Θέση του χλοοκοπτικού μηχανήματος εκτός λειτουργίας



- Απελευθερώστε την μπάρα διακοπής του κινητήρα (1). Το μαχαίρι κοπής και ο ηλεκτροκινητήρας ακινητοποιούνται μετά από λίγο.

11.5 Εκκένωση του χορτοσυλλέκτη



Κίνδυνος τραυματισμών!

Πριν την αφαίρεση του χορτοσυλλέκτη θα πρέπει για λόγους ασφαλείας να θέσετε εκτός λειτουργίας τον ηλεκτροκινητήρα εσωτερικής καύσης.

- Αφαιρέστε το χορτοσυλλέκτη. (⇒ 8.3)

- Ανοίξτε το χορτοσυλλέκτη από την ασφάλεια (1). Αναδιπλώστε και κρατήστε το επάνω μέρος χορτοσυλλέκτη (2). Αναδιπλώστε προς τα πίσω το χορτοσυλλέκτη και αδειάστε το υλικό κοπής.
- Κλείστε το χορτοσυλλέκτη.
- Τοποθετήστε το χορτοσυλλέκτη. (⇒ 8.3)

11.6 Περιοχή εργασίας του χειριστή



- Κατά τη λειτουργία του ηλεκτροκινητήρα, ο χειριστής θα πρέπει να βρίσκεται πάντα εντός της περιοχής εργασίας πίσω από το τιμόνι για λόγους ασφαλείας. Θα πρέπει να διατηρείτε την οριζόμενη απόσταση ασφαλείας από το τιμόνι.
- Ο χειρισμός του χλοοκοπτικού μηχανήματος επιτρέπεται να γίνεται αποκλειστικά και μόνο από ένα άτομο. Τα άλλα άτομα θα πρέπει να παραμένουν μακριά από την επικίνδυνη περιοχή. (⇒ 4.)

12. Συντήρηση

12.1 Γενικά



Κίνδυνος τραυματισμών!

Προσέξτε ιδιαίτερα τις υποδείξεις ασφαλείας στο κεφάλαιο "Για τη δική σας ασφάλεια" (⇒ 4.).

Ετήσια συντήρηση από τον εμπορικό αντιπρόσωπο:

Το χλοοκοπτικό μηχάνημα θα πρέπει να ελέγχεται μία φορά ετησίως από τον εμπορικό αντιπρόσωπο. Η STIHL προτείνει τον εμπορικό αντιπρόσωπο STIHL.

12.2 Καθαρισμός εργαλείου



Χρονικό διάστημα συντήρησης: Έπειτα από κάθε χρήση

- Καθαρίστε το εργαλείο μόνο με νερό, με μία βούρτσα ή ένα πανί. Με μια ξύλινη βέργα, αφαιρέστε τα συσσωρευμένα υπολείμματα χόρτου. Εάν χρειαστεί χρησιμοποιήστε κάποιο ειδικό καθαριστικό (π.χ. ειδικό καθαριστικό STIHL).
- Μη στρέφετε ποτέ τη δέσμη νερού ή το μηχάνημα καθαρισμού υψηλής πίεσης επάνω σε διακόπτες, τμήματα του κινητήρα, σε φλάντζες, και στα σημεία των εδράνων.



Κίνδυνος τραυματισμών!

Πριν ανατρέψετε το χλοοκοπτικό μηχάνημα τοποθετήστε το σε μία σταθερή οριζόντια και ομαλή επιφάνεια. Το εργαλείο μπορεί να ανατραπεί στη θέση καθαρισμού κατά την εργασία. Παραμένετε πάντοτε δίπλα από το εργαλείο. Μην εργάζεστε ποτέ εμπρός ή πίσω από το χλοοκοπτικό μηχάνημα.



Για τη διευκόλυνση των εργασιών καθαρισμού προτείνεται να επιλέξετε την υψηλότερη σκάλα κοπής πριν την τοποθέτηση του εργαλείου.

Θέση καθαρισμού RME 443:

- Αφαιρέστε το χορτοσυλλέκτη. (⇒ 8.3)
- Κρατήστε το επάνω τμήμα τιμονιού (1) και ανοίξτε τον ταχυτανυστήρα διπλώνοντάς τον προς τα κάτω.
- Αφήστε προς τα πίσω το επάνω τμήμα του τιμονιού (1).
- Ανοίξτε και κρατήστε ανοικτό το στόμιο εξαγωγής (2).
- Ανασηκώστε από μπροστά το εργαλείο και φέρτε το στη θέση καθαρισμού με τον τρόπο που απεικονίζεται. Ελέγξτε την ασφαλή στήριξη του εργαλείου.

Θέση καθαρισμού RME 443 C:



Κίνδυνος σύνθλιψης!

Μετά το πάτημα του μοχλού ασφάλισης το επάνω τμήμα του τιμονιού μπορεί να πέσει στη χαμηλότερη θέση λόγω του βάρους του. Μην φέρνετε ποτέ τα δάκτυλά σας ανάμεσα στο τιμόνι και την κονσόλα του τιμονιού (κάτω από το μοχλό ασφάλισης).

- Αφαιρέστε το χορτοσυλλέκτη. (⇒ 8.3)
- Ανοίξτε και κρατήστε ανοικτό το στόμιο εξαγωγής (2).
- Με τον αντίχειρα πιέστε το μοχλό ασφάλισης (3) προς τα κάτω και κρατήστε τον σε αυτήν τη θέση.
- Πιάστε το εργαλείο από τη χειρολαβή μπροστά και γυρίστε το αργά προς τα πίσω.
- Αφήστε το στόμιο εξαγωγής (2) και ελέγξτε την ασφαλή στήριξη του εργαλείου.

12.3 Ηλεκτροκινητήρας και τροχοί

Ο ηλεκτροκινητήρας δεν απαιτεί συντήρηση.

Τα ρουλεμάν των τροχών δεν χρειάζονται συντήρηση.

12.4 Επάνω τμήμα του τιμονιού RME 443

Χρονικό διάστημα συντήρησης: Πριν από κάθε χρήση

Το επάνω τμήμα του τιμονιού έχει επενδυθεί με μονωτικό υλικό. Σε περίπτωση που αυτή η επένδυση υποστεί φθορές θα πρέπει να αντικαταστήσετε το επάνω τμήμα του τιμονιού.

12.5 Συντήρηση του μαχαριού κοπής



Χρονικό διάστημα συντήρησης: Πριν από κάθε χρήση

- Γυρίστε το χλοοκοπτικό μηχανήμα στη θέση καθαρισμού. (⇒ 12.2)
- Καθαρίστε το μαχαίρι κοπής (1) και ελέγξτε το για ζημιές (ρωγμές ή αυλακώσεις) και φθορές, εάν χρειαστεί, αντικαταστήστε το.
- Μετρήστε το πάχος του μαχαριού σε τουλάχιστον 5 σημεία με ένα παχύμετρο (δεν περιλαμβάνονται στο πλαίσιο παράδοσης). Ειδικότερα, θα πρέπει να είναι εξασφαλισμένο το ελάχιστο πάχος και στην περιοχή των πτερυγίων του μαχαριού.
- Τοποθετήστε τον χάρακα (2) στην μπροστινή ακμή του μαχαριού και μετρήστε την τροχισμένη επιφάνεια.



Κίνδυνος τραυματισμών!

Ένα φθαρμένο ή ελαττωματικό μαχαίρι κοπής μπορεί να σπάζει και να προκαλέσει σοβαρούς τραυματισμούς. Για το λόγο αυτό θα πρέπει να τηρούνται οι υποδείξεις για τη συντήρηση του μαχαριού.

Τα μαχαίρι φθείρεται με διαφορετικό τρόπο ανάλογα με τον τόπο και τον τρόπο χρήσης. Εάν χρησιμοποιείτε το μηχανήμα σε αμμώδες έδαφος ή συχνά υπό συνθήκες ξηρασίας, το μαχαίρι καταπονείται περισσότερο και φθείρεται γρηγορότερα.

Όρια φθοράς:

Απόσταση A:

Οι λάμες επιτρέπεται να τροχιστούν το πολύ μέχρι **15 mm**.

Απόσταση B:

Το ελάχιστο πλάτος του μαχαριού κοπής δεν επιτρέπεται να είναι μικρότερο από **39 mm**.

Απόσταση C:

Το πάχος του μαχαριού θα πρέπει σε κάθε σημείο να είναι τουλάχιστον **2 mm**. Ο έλεγχος θα πρέπει να γίνεται με τη βοήθεια ενός παχύμετρου.

Εάν στο χλοοκοπτικό μηχανήμα δεν έχει τοποθετηθεί το συνοδευτικό μαχαίρι, αλλά π.χ. το μαχαίρι πολλαπλών χρήσεων του προαιρετικού εξοπλισμού, ισχύουν άλλα όρια φθοράς.

12.6 Αφαίρεση και τοποθέτηση μαχαριού κοπής



Για να αποφευχθούν οι ζημιές στη βίδα του μαχαριού, χρησιμοποιήστε το κατάλληλο εξάγωνο καρυδάκι 22 mm (δεν περιλαμβάνεται στο πλαίσιο παράδοσης) για το σφίξιμο και το βίδωμα.

1 Αποσυναρμολόγηση:

- Χρησιμοποιήστε ένα κατάλληλο ξύλο (1) για να κρατήσετε κόντρα το μαχαίρι κοπής (2).
- Ξεβιδώστε τη βίδα του μαχαριού (3). Αφαιρέστε το μαχαίρι κοπής (2) και τη βίδα μαχαριού (3).

2 Συναρμολόγηση:



Κίνδυνος τραυματισμών!

Το μαχαίρι κοπής (2) επιτρέπεται να τοποθετηθεί μόνο με τον τρόπο που απεικονίζεται. Οι γλώσσες (6) πρέπει να δείχνουν προς τα κάτω (προς το χλοοτάπητα) και τα κυρτά πτερύγια του μαχαριού προς τα επάνω (προς το μηχανήμα).

Η προβλεπόμενη ροπή σύσφιξης της βίδας του μαχαριού των **10 - 15 Nm** θα πρέπει να τηρείται ακριβώς αφού από αυτήν εξαρτάται η ασφαλής στερέωση του κοπτικού εργαλείου. Ασφαλίστε τη βίδα μαχαριού (3) επιπλέον με **Loctite 243**.

Η βίδα μαχαριού (3) πρέπει να αντικαθίσταται σε κάθε αλλαγή μαχαριού.

- Καθαρίστε την επιφάνεια στήριξης του μαχαιριού και του χιτωνίου του μαχαιριού.
- Τοποθετήστε το μαχαίρι κοπής (2) επάνω στο χιτωνίο του μαχαιριού με τα κυρτά πτερύγια να δείχνουν προς τα επάνω. Τα ρύγχι συγκράτησης (4) θα πρέπει να τοποθετηθούν στις οπές (5).
- Χρησιμοποιήστε ένα κατάλληλο ξύλο (1) για να κρατήσετε κόντρα το μαχαίρι κοπής (2).
- Βιδώστε τη βίδα μαχαιριού (3) και σφίξτε με μία ροπή **10 - 15 Nm**.

12.7 Τρόχισμα του μαχαιριού κοπής



Κίνδυνος τραυματισμών!

Ελέγξτε το μαχαίρι για τυχόν φθορές πριν την επανατοποθέτησή του. Το μαχαίρι πρέπει να αντικατασταθεί εάν φέρει αυλακώσεις και ρωγμές, εάν οι λάμες έχουν τροχιστεί περισσότερο από 15 mm ή εάν το μαχαίρι είναι σε κάποιο σημείο λεπτότερο από 2 mm (⇒ 12.5).

Η STIHL προτείνει να αναθέσετε το τρόχισμα του μαχαιριού σε έναν εμπορικό αντιπρόσωπο. Η λειτουργία του εργαλείου περιορίζεται εάν το μαχαίρι τροχιστεί λάθος (λανθασμένη γωνία τροχίσματος, σφάλμα ζυγοστάθμισης κλπ.).

Οδηγίες τροχίσματος:

- Αφαίρεση μαχαιριού κοπής (⇒ 12.6).
- Ψύχετε το μαχαίρι κατά το τρόχισμα, π. χ. με νερό. Δεν πρέπει να εμφανιστεί μια μπλε απόχρωση. Σε αυτή την περίπτωση μειώνεται σημαντικά η κοπτική ικανότητα του μαχαιριού.

- Τροχίστε ομοιόμορφα το μαχαίρι, προκειμένου να αποφύγετε τους κραδασμούς.
- Τηρείτε τη γωνία τροχίσματος των 30°.
- Μετά τη διαδικασία ακονίσματος αφαιρέστε με λεπτό γυαλόχαρτο τα γρέζια που έχουν σχηματιστεί στην ακμή κοπής.

12.8 Φύλαξη (χειμερινή παύση εργασιών)

Φυλάσσετε το εργαλείο σε ένα στεγνό, κλειστό και καθαρό από σκόνες χώρο. Βεβαιωθείτε ότι το εργαλείο βρίσκεται μακριά από τα παιδιά.

Αποθηκεύστε το χλοοκοπτικό εργαλείο μόνο σε κατάσταση ασφαλούς λειτουργίας, εάν χρειαστεί αναδιπλώστε το τιμόνι.

Διατηρήστε σφιγμένα όλα τα παξιμάδια, τους πείρους και τις βίδες, αντικαταστήστε τις υποδείξεις κινδύνου και προειδοποίησης του εργαλείου εάν έχουν γίνει δυσανάγνωστες και ελέγξτε ολόκληρο το εργαλείο για φθορές ή ζημιές.

Αντικαταστήστε τα φθαρμένα ή ελαττωματικά μέρη.

Οι βλάβες του εργαλείου θα πρέπει να αποκατασταθούν πλήρως πριν από την αποθήκευση.

Σε περίπτωση ακινητοποίησης του χλοοκοπτικού εργαλείου για μεγαλύτερο χρονικό διάστημα (χειμερινή παύση εργασιών) θα πρέπει να δοθεί σημασία στα παρακάτω σημεία:

- Καθαρίστε σχολαστικά όλα τα εξωτερικά μέρη του εργαλείου.
- Λίπανση ή γρασάρισμα όλων των κινητών μερών.

13. Μεταφορά

13.1 Μεταφορά



19



Κίνδυνος τραυματισμών!

Πριν τη μεταφορά προσέξτε ιδιαίτερα τις υποδείξεις ασφαλείας στο κεφάλαιο «Για τη δική σας ασφάλεια». (⇒ 4.)

Κατά τη μεταφορά φοράτε πάντα τον κατάλληλο ρουχισμό ασφαλείας (υποδήματα ασφαλείας, κλειστά γάντια).

Πριν από την ανύψωση ή την μεταφορά αποσυνδέετε πάντοτε το ηλεκτρικό καλώδιο. Για λόγους ασφαλείας, η STIHL συστήνει να ανασηκώνετε ή να μεταφέρετε το εργαλείο με τη βοήθεια ενός δεύτερου ατόμου.

Πριν από την ανύψωση προσέξτε το βάρος που υποδεικνύεται στο κεφάλαιο «Τεχνικά στοιχεία».

Μεταφορά του μηχανήματος:

- Δύο άτομα: ανασηκώνετε το μηχάνημα αποκλειστικά και μόνο από την μπροστινή χειρολαβή (1) και από το τιμόνι (3). Φροντίζετε πάντα για επαρκή απόσταση του χλοοκοπτικού από το σώμα, ειδικότερα από τα πόδια σας.
- Ένα άτομο: Ανασηκώστε ή μεταφέρετε το μηχάνημα με το ένα χέρι στη μέση της επάνω λαβής μεταφοράς (2) και με το άλλο χέρι στην κάτω λαβή μεταφοράς (1).

Πρόσδεση του μηχανήματος:

- Ασφαλίστε το μηχάνημα με τα κατάλληλα μέσα στερέωσης επάνω στην επιφάνεια φόρτωσης.
- Στερεώστε τα συρματόσχοινα ή τους μάντες στα μαρκαρισμένα σημεία (4).

14. Ελαχιστοποίηση φθορών και αποφυγή βλαβών

Σημαντικές υποδείξεις σχετικά με τη συντήρηση και τη φροντίδα της ομάδας προϊόντων

Χλοοκοπτικό μηχάνημα, χειροκίνητο και ηλεκτρικό (STIHL RME)

Η εταιρία STIHL δεν φέρει καμία ευθύνη για υλικές ζημιές και σωματικές βλάβες που θα προκληθούν από τη μη τήρηση των υποδείξεων που αναφέρονται στις οδηγίες χρήσης, και ειδικότερα αυτές που αφορούν την ασφάλεια, τον χειρισμό και τη συντήρηση, ή από τη χρήση μη εγκεκριμένων προσαρτημάτων ή ανταλλακτικών.

Παρακαλούμε τηρήστε οπωσδήποτε τις υποδείξεις που ακολουθούν, προκειμένου να αποτρέψετε τις βλάβες και την υπερβολική φθορά του εργαλείου STIHL:

1. Αναλώσιμα υλικά

Πολλά μέρη του εργαλείου STIHL, ακόμη και μετά από προβλεπόμενη χρήση, παρουσιάζουν φυσιολογική φθορά και θα πρέπει να αντικατασταθούν εγκαίρως, ανάλογα με τον τρόπο και τη διάρκεια χρήσης.

Εδώ συμπεριλαμβάνονται μεταξύ άλλων:

- μαχαίρια

2. Τήρηση των υποδείξεων των οδηγιών χρήσης

Η χρήση, η συντήρηση και η αποθήκευση του εργαλείου STIHL θα πρέπει να πραγματοποιούνται προσεκτικά και με τον τρόπο που αναφέρεται σε αυτές τις οδηγίες χρήσης. Όλες οι βλάβες και οι ζημιές που προκλήθηκαν από τη μη τήρηση των υποδείξεων ασφαλείας, χειρισμού και συντήρησης, βαρύνουν αποκλειστικά και μόνο το χρήστη.

Αυτό ισχύει ειδικά για:

- ακατάλληλο καλώδιο προέκτασης (διατομή).
- λανθασμένη ηλεκτρική σύνδεση (τάση).
- μη εγκεκριμένες από τη STIHL μετατροπές του προϊόντος.
- χρήση εργαλείων ή εξαρτημάτων που είναι χαμηλής ποιότητας, ακατάλληλα ή μη εγκεκριμένα για το εργαλείο.
- μη προβλεπόμενη χρήση του προϊόντος.
- χρήση του προϊόντος σε αθλητικές δραστηριότητες ή διαγωνισμούς.
- έμμεσες ζημιές που προκαλούνται από συνεχιζόμενη χρήση του προϊόντος με ελαττωματικά εξαρτήματα.

3. Εργασίες συντήρησης

Όλες οι εργασίες που αναφέρονται στην παράγραφο «Συντήρηση» θα πρέπει να διεξάγονται σε τακτά χρονικά διαστήματα.

Σε περίπτωση που αυτές οι εργασίες δεν μπορούν να πραγματοποιηθούν από το χρήστη, θα πρέπει να δοθεί σχετική εντολή εργασιών σε έναν εμπορικό αντιπρόσωπο.

Η STIHL προτείνει, οι εργασίες συντήρησης και οι επισκευές να πραγματοποιούνται μόνο από έναν εμπορικό αντιπρόσωπο STIHL.

Οι εμπορικοί αντιπρόσωποι STIHL παρακολουθούν τακτικά εκπαιδευτικά σεμινάρια και έχουν στη διάθεσή τους τις απαραίτητες τεχνικές πληροφορίες.

Εάν δεν πραγματοποιηθούν αυτές οι εργασίες, μπορεί να προκληθούν ζημιές, για τις οποίες ευθύνεται αποκλειστικά και μόνο ο χρήστης.

Εδώ συμπεριλαμβάνονται μεταξύ άλλων:

- Ζημιές στον ηλεκτροκινητήρα λόγω ανεπαρκούς καθαρισμού της εισαγωγής αέρα ψύξης (εγκοπές αναρρόφησης).
- Διαβρώσεις και άλλες επακόλουθες ζημιές από τη μη προβλεπόμενη σωστή αποθήκευση και φύλαξη.
- Βλάβες στο εργαλείο από τη χρήση ανταλλακτικών χαμηλής ποιότητας.
- Ζημιές λόγω μη έγκαιρης ή ανεπαρκούς συντήρησης ή ζημιές από εργασίες συντήρησης και επισκευής που δεν πραγματοποιήθηκαν στα συνεργεία των εμπορικών αντιπροσώπων.

15. Προστασία περιβάλλοντος



Το κομμένο χόρτο δεν πρέπει να απορρίπτεται αλλά να διατίθεται για χώνευση.

Οι συσκευασίες, το εργαλείο και τα πρόσθετα εξαρτήματα κατασκευάζονται από ανακυκλώσιμα υλικά και θα πρέπει να απορρίπτονται ανάλογα.

Η φιλική προς το περιβάλλον απόρριψη και ο διαχωρισμός των απορριμμάτων βοηθάει στην επαναχρησιμοποίηση ανακυκλώσιμων υλικών. Για το λόγο αυτό, μετά την πάροδο της συνηθισμένης διάρκειας χρήσης, το εργαλείο θα πρέπει να παραδίδεται σε κάποιο κέντρο συλλογής υλικών. Για την απόρριψη προσέξτε ιδιαίτερα τις υποδείξεις στο κεφάλαιο "Απόρριψη" (⇒ 4.9).

Απευθυνθείτε σε ένα κέντρο ανακύκλωσης ή στον εμπορικό αντιπρόσωπο για να μάθετε πώς γίνεται η σωστή απόρριψη αυτών των προϊόντων.


16. Συνηθισμένα ανταλλακτικά

Μαχαίρι

6338 702 0100

Βίδα μαχαιριού

6310 760 2801

 Τα εξαρτήματα στερέωσης του μαχαιριού κοπής (π. χ. βίδα μαχαιριού) θα πρέπει να αλλαχθούν κατά την αντικατάσταση του μαχαιριού ή τη συναρμολόγηση του μαχαιριού. Τα ανταλλακτικά διατίθενται από τους εμπορικούς αντιπροσώπους της STIHL.

17. Πιστοποιητικό συμβατότητας ΕΕ

17.1 Χλοοκοπτικά μηχανήματα STIHL RME 443.0, RME 443.0 C

Η STIHL Tirol GmbH
Hans Peter Stihl-Straße 5
6336 Langkampfen
Αυστρία

πιστοποιεί με αποκλειστική ευθύνη ότι

- Κατασκευαστικός τύπος: Ηλεκτρικό χλοοκοπτικό
- Εταιρεία κατασκευής: STIHL
- Τύπος: RME 443.0, RME 443.0 C
- Αριθμός αναγνώρισης σειράς: 6338

συμμορφώνεται με τις σχετικές διατάξεις των Ευρωπαϊκών Οδηγιών 2000/14/EC, 2006/42/EC, 2014/30/EC και 2011/65/EC και έχει εξελιχθεί και κατασκευαστεί σύμφωνα με τα παρακάτω πρότυπα που βρίσκονταν σε ισχύ κατά την ημερομηνία παραγωγής: EN 60335-1, EN 60335-2-77, EN 55014-1, EN 55014-2, EN 61000-3-2 και EN 61000-3-3 (όπου εφαρμόζονται).

Όνομα και διεύθυνση της κοινοποιημένης αρχής:
TÜV Rheinland LGA Products GmbH
Tillystraße 2
D-90431 Nürnberg

Για τον υπολογισμό της μετρημένης και εγγυημένης στάθμης θορύβου εφαρμόστηκε η Ευρωπαϊκή Οδηγία 2000/14/EC, Παράρτημα VIII.

- Μετρημένη στάθμη θορύβου: 94 dB(A)
- Εγγυημένη στάθμη θορύβου: 96 dB(A)

Τα Τεχνικά Έγγραφα για την έγκριση προϊόντος φυλάσσονται από τη STIHL Tirol GmbH.

Το έτος κατασκευής και ο αριθμός εργαλείου αναγράφονται επάνω στο χλοοκοπτικό μηχάνημα.

Langkampfen, 02.11.2020

H STIHL Tirol GmbH

κατ' εντολή



Matthias Fleischer, διευθυντής τμήματος Έρευνας και Ανάπτυξης

κατ' εντολή



Sven Zimmermann, διευθυντής τμήματος Ποιότητας

18. Τεχνικά στοιχεία

RME 443.0 / RME 443.0 C:

Αναγνώριση σειράς	6338
Κινητήρας, τύπος κατασκευής:	Ηλεκτροκινητήρας
Τύπος:	AC
	Ηλεκτροκινητήρας γενικής χρήσης
Τάση:	230 V~
Λήψη ισχύος:	1500 W
Συχνότητα:	50 Hz
Ασφάλεια:	7 A
Κατηγορία προστασίας:	II
Βαθμός προστασίας:	IPX 4

RME 443.0 / RME 443.0 C:

Κοπτικό εργαλείο:	Μπάρα μαχαριού
Πλάτος κοπής:	41 cm
Αριθμός στροφών της διάταξης κοπής:	2900 στροφές/λεπτό
Κίνηση μπάρας μαχαριού:	μόνιμη
Ροπή σύσφιξης βίδας στερέωσης μαχαριού:	10 - 15 Nm
Ø τροχού μπροστά:	180 mm
Ø τροχού πίσω:	200 mm
Χορτοσυλλέκτης:	55 l
Ύψος κοπής:	25 - 75 mm

RME 443.0:

Σύμφωνα με την Οδηγία 2000/14/EC:

Εγγυημένη στάθμη θορύβου $L_{WA,d}$ 96 dB(A)

Σύμφωνα με την Οδηγία 2006/42/EC:

Στάθμη ηχοπίεσης στη θέση εργασίας
 L_{pA} 82 dB(A)
Αστάθεια K_{pA} 2 dB(A)

Αναφερόμενη χαρακτηριστική τιμή ταλαντώσεων κατά EN 12096:

Τιμή μέτρησης a_{hw} 1,40 m/sec²
Αστάθεια K_{hw} 0,70 m/sec²
Μέτρηση κατά EN 20643
Μ/Π/Υ: 138/49/107 cm
Βάρος: 20 kg
Βάρος (μόνο για τη Μεγάλη Βρετανία): 21 kg

RME 443.0 C:

Σύμφωνα με την Οδηγία 2000/14/EC:

RME 443.0 C:

Εγγυημένη στάθμη θορύβου $L_{WA,d}$: 96 dB(A)
Σύμφωνα με την Οδηγία 2006/42/EC:
Στάθμη ηχοπίεσης στη θέση εργασίας
 L_{pA} 82 dB(A)
Αστάθεια K_{pA} 2 dB(A)

Αναφερόμενη χαρακτηριστική τιμή ταλαντώσεων κατά EN 12096:

Τιμή μέτρησης a_{hw} 1,30 m/sec²
Αστάθεια K_{hw} 0,65 m/sec²
Μέτρηση κατά EN 20643
Μ/Π/Υ: 138/49/108 cm
Βάρος: 22 kg

18.1 REACH

Το REACH είναι ένα κανονισμός της ΕΕ για την καταγραφή, αξιολόγηση και πιστοποίηση χημικών ουσιών.

Πληροφορίες για την συμμόρφωση με τον κανονισμό REACH (ΕΕ) αρ. 1907/2006 παρέχονται στο www.stihl.com/reach.

19. Εντοπισμός βλαβών

✘ αναζητήστε ενδεχομένως έναν εμπορικό αντιπρόσωπο, η STIHL προτείνει τον εμπορικό αντιπρόσωπο της STIHL.

Βλάβη:

Ο ηλεκτροκινητήρας δεν λειτουργεί

Πιθανή αιτία:

– Δεν υπάρχει τροφοδοσία τάσης

- Βλάβη στην πρίζα/καλώδιο σύνδεσης ή το διακόπτη
- Δεν έχει πατηθεί το πλήκτρο εκκίνησης
- Ο ηλεκτροκινητήρας καταπονείται υπερβολικά λόγω ψηλού ή βρεγμένου χόρτου
- Έχει ενεργοποιηθεί η προστασία του ηλεκτροκινητήρα
- Το περιβλήμα του συγκροτήματος κοπής έχει βουλώσει
- Βλάβη στην ασφάλεια του φις (έκδοση GB)

Αντιμετώπιση:

- Ελέγξτε την ασφάλεια (⇒ 11.1)
- Ελέγξτε ή αντικαταστήστε το καλώδιο/φις/διακόπτη (⇒ 11.1)
- Πιέστε το πλήκτρο εκκίνησης (⇒ 11.3)
- Μη θέτετε τον ηλεκτροκινητήρα σε λειτουργία όταν το μηχάνημα βρίσκεται σε περιοχή με ψηλό χόρτο, προσαρμόστε το ύψος κοπής (⇒ 8.4)
- Αφήστε το μηχάνημα να κρυώσει (⇒ 9.4)
- Καθαρίστε το περιβλήμα του χλοοκοπτικού (⇒ 12.2)
- Αντικαταστήστε την ασφάλεια στο φις (✘)

Βλάβη:

Συχνή ενεργοποίηση ασφάλειας δικτύου

Πιθανή αιτία:

- ακατάλληλο καλώδιο ηλεκτρικής σύνδεσης
- Υπερφόρτωση δικτύου
- Το μηχάνημα καταπονείται υπερβολικά κατά την κοπή ψηλού ή βρεγμένου χόρτου

Αντιμετώπιση:

- Χρησιμοποιήστε κατάλληλο καλώδιο σύνδεσης (⇒ 11.1)
- Συνδέστε το εργαλείο σε άλλο ηλεκτρικό κύκλωμα

- Προσαρμόστε το ύψος και την ταχύτητα κοπής στις υπάρχουσες συνθήκες (⇒ 8.4)

Βλάβη:

Έντονοι κραδασμοί κατά τη διάρκεια λειτουργίας

Πιθανή αιτία:

- Έχει χαλαρώσει η βίδα του μαχαιριού
- Το μαχαίρι δεν είναι ζυγοσταθμισμένο

Αντιμετώπιση:

- Σφίξτε τη βίδα του μαχαιριού (⇒ 12.6)
- Τροχίστε (ζυγοσταθμίστε) το μαχαίρι ή αντικαταστήστε το (⇒ 12.7)

Βλάβη:

Προβληματική κοπή, το χόρτο κιτρινίζει

Πιθανή αιτία:

- φθαρμένα ή στομωμένα μαχαίρια κοπής
- Η ταχύτητα προώθησης είναι μεγάλη σε σχέση με το ύψος κοπής

Αντιμετώπιση:

- Αντικαταστήστε ή τροχίστε το μαχαίρι (⇒ 12.7)
- Μειώστε την ταχύτητα προώθησης και/ή επιλέξτε το σωστό ύψος κοπής (⇒ 8.4)

Βλάβη:

Δυσκολία στην ενεργοποίηση του ηλεκτροκινητήρα ή μειωμένη απόδοση ηλεκτροκινητήρα.

Πιθανή αιτία:

- Κοπή ψηλού ή βρεγμένου χόρτου

- Το περιβλήμα του συγκροτήματος κοπής έχει βουλώσει

Αντιμετώπιση:

- Προσαρμόστε το ύψος και την ταχύτητα κοπής στις υπάρχουσες συνθήκες (⇒ 8.4)
- Καθαρίστε το περιβλήμα (πριν τον καθαρισμό τραβήξτε το καλώδιο από τη πρίζα) (⇒ 12.2)

Βλάβη:

Το κανάλι εκτόξευσης έχει βουλώσει

Πιθανή αιτία:

- Το μαχαίρι έχει φθαρεί
- Κοπή ψηλού ή βρεγμένου χόρτου

Αντιμετώπιση:

- Αντικαταστήστε το μαχαίρι (⇒ 12.7)
- Προσαρμόστε το ύψος και την ταχύτητα κοπής στις υπάρχουσες συνθήκες (⇒ 8.4)

20. Πρόγραμμα συντήρησης

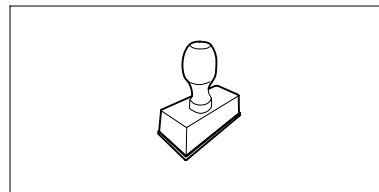
20.1 Βεβαίωση παράδοσης

Μοντέλο: _____

Αριθμός σειράς:

<input type="text"/>	<input type="text"/>	<input type="text"/>	<input type="text"/>	<input type="text"/>	<input type="text"/>	<input type="text"/>	<input type="text"/>	<input type="text"/>
----------------------	----------------------	----------------------	----------------------	----------------------	----------------------	----------------------	----------------------	----------------------

Ημερομηνία:



Επόμενη συντήρηση

Ημερομηνία:

20.2 Βεβαίωση συντήρησης



Για την εκτέλεση των εργασιών συντήρησης παραδώστε αυτές τις οδηγίες χρήσης στον εμπορικό αντιπρόσωπο STIHL.

Αυτός θα επιβεβαιώσει στα προτυπωμένα πεδία την εκτέλεση των εργασιών συντήρησης.

Η συντήρηση πραγματοποιήθηκε στις

Ημερομηνία επόμενης συντήρησης

Уважаемый клиент,

мы рады, что вы выбрали изделие STIHL. Мы разрабатываем и производим продукцию высочайшего качества, соответствующую потребностям наших клиентов. Наша продукция обеспечивает высокую надежность даже при экстремальных нагрузках.

STIHL – это и высочайшее качество обслуживания. Наши представители всегда готовы провести для Вас компетентную консультацию и инструктаж, а также обеспечить обширную техническую поддержку.

Мы благодарим Вас за доверие и желаем приятных впечатлений от Вашего нового изделия STIHL.



Д-р Николас Штиль

**ВАЖНО! ПЕРЕД ПРИМЕНЕНИЕМ
ОЗНАКОМИТЬСЯ И СОХРАНИТЬ.**

1. Содержание

О пользовании данной инструкцией по эксплуатации	236	Центральная регулировка высоты скашивания	247
Общие сведения	236	Индикатор заполнения травосборника	248
Указание по чтению инструкции по эксплуатации	236	Рекомендации по работе	248
Варианты для различных стран	237	Общие сведения	248
Описание устройства	237	Правильная нагрузка электродвигателя	248
Техника безопасности	237	При блокировке ножа косилки	248
Общие сведения	237	Тепловая защита электродвигателя от перегрузки	248
Рабочая одежда и средства защиты	239	Защитные устройства	249
Транспортировка устройства	239	Защитные устройства	249
Перед работой	240	Управление обеими руками	249
Во время работы	240	Тормоз остановки электродвигателя	249
Техническое обслуживание, очистка, ремонт и хранение	242	Введение устройства в работу	249
Хранение при длительных перерывах в работе	243	Подсоединение устройства к электрической сети	249
Предупреждение – опасность из-за электрического тока	243	Ограничитель длины кабеля	249
Утилизация	244	Включение газонокосилки	250
Описание символов	244	Выключение газонокосилки	250
Комплект поставки	245	Опустошение травосборника	250
Подготовка устройства к работе	245	Рабочая зона пользователя	250
Общая информация	245	Техническое обслуживание	250
Монтаж моно-рукоятки (RME 443 C)	245	Общая информация	250
Монтаж двухсторонней рукоятки (RME 443)	246	Очистка устройства	250
Сборка травосборника	246	Электродвигатель и колеса	251
Элементы управления	246	Верхняя часть ведущей ручки RME 443	251
Моно-рукоятка (RME 443 C)	246	Техническое обслуживание ножа косилки	251
Двухсторонняя рукоятка (RME 443)	247	Демонтаж и монтаж ножа косилки	252
Травосборник	247	Заточка ножа косилки	252
		Хранение в зимний период	252
		Транспортировка	253
		Транспортировка	253

Сведение к минимуму износа и предотвращение повреждений	253
Охрана окружающей среды	254
Стандартные запчасти	254
Декларация изготовителя о соответствии директивам EU	254
Газонокосилка STIHL RME 443.0, RME 443.0 C	254
Знаки соответствия	255
Установленный срок службы	255
Штаб-квартира STIHL	255
Дочерние компании STIHL	255
Представительства STIHL	255
Импортеры STIHL	255
Технические данные	256
REACH	257
Поиск неисправностей	257
График сервисного обслуживания	258
Подтверждение передачи	258
Подтверждение сервисного обслуживания	258

2. О пользовании данной инструкцией по эксплуатации

2.1 Общие сведения

Данная инструкция по эксплуатации является **переводом оригинальной инструкции по эксплуатации** производителя согласно директиве ЕС 2006/42/EC.

Компания STIHL постоянно работает над усовершенствованием ассортимента своей продукции, поэтому мы оставляем за собой право на изменения внешнего вида

поставляемых изделий, технологии и оснащения.

Вследствие этого претензии в отношении технических данных или рисунков этой брошюры не принимаются.

В данной инструкции по эксплуатации могут быть описаны модели, которые доступны не во всех странах.

Данная инструкция по эксплуатации защищена законодательством об авторском праве. Все авторские права сохраняются, в частности на тиражирование, перевод и обработку с использованием электронных систем.

2.2 Указание по чтению инструкции по эксплуатации

На рисунках и в текстах описывается определенная последовательность операций.

В данной инструкции по эксплуатации поясняются все пиктограммы, которые нанесены на устройстве.

Направление взгляда:

Направление взгляда, принятое в инструкции по эксплуатации при употреблении терминов «слева» и «справа»:

Пользователь стоит за устройством и смотрит вперед по направлению движения.

Ссылка на главу:

Для ссылок на соответствующие главы и подразделы с целью подробных объяснений используется стрелка. В следующем примере приведена ссылка на главу: (⇒ 4.)

Обозначение разделов текста:

Описанные указания могут выглядеть, как в следующих примерах.

Операции, требующие вмешательства пользователя:

- Ослабить винт (1) с помощью отвертки, нажать рукоятку (2) ...

Общее перечисление:

- Применение изделия для спортивных мероприятий или конкурсов

Тексты с дополнительной значимостью:

Разделы текста с дополнительной значимостью помечены в инструкции по эксплуатации одним из приведенных далее символов для обращения на них особого внимания.



Опасность!

Предупреждает об опасности несчастных случаев и получения тяжелых травм для людей. Требуется соблюдать определенные правила поведения и воздерживаться от нарушений.



Предупреждение!

Опасность травматизма для людей. Соблюдение определенных правил поведения предотвращает возможные или вероятные травмы.



Осторожно!

Получения легких травм или нанесения материального ущерба можно избежать, соблюдая определенные правила поведения.



Указание

Информация для оптимального использования устройства и предотвращения возможных ошибок управления.

Тексты с ссылками на рисунки:

Рисунки, поясняющие пользование устройством, находятся в самом начале инструкции по эксплуатации.

Символ фотоаппарата служит для связи рисунков на страницах с рисунками с соответствующей частью текста в инструкции по эксплуатации.



2.3 Варианты для различных стран

Компания STIHL поставляет устройства в зависимости от страны назначения с разными штекерами и выключателями.

На рисунках изображены устройства с евроштекерами, подключение устройств с другими типами штекеров к сети производится аналогичным путем.

3. Описание устройства



RME 443:

- 1 Верхняя часть ведущей ручки
- 2 Быстрозажимной фиксатор
- 3 Нижняя часть ведущей ручки
- 4 Капот двигателя
- 5 Переднее колесо
- 6 Ручка впереди
- 7 Фирменная табличка с паспортными данными и номером машины
- 8 Корпус
- 9 Заднее колесо
- 10 Рукоятка регулировки высоты скашивания
- 11 Ручка сзади
- 12 Травосборник
- 13 Индикатор заполнения травосборника (травосборник)
- 14 Бугель остановки двигателя
- 15 Кнопка включения
- 16 Подключение к сети
- 17 Зажим для разгрузки кабеля от натяжения

RME 443 C:

- 18 Верхняя часть ведущей ручки
- 19 Фиксирующий рычаг ведущей ручки
- 20 Консоль ведущей ручки
- 21 Капот двигателя
- 22 Переднее колесо
- 23 Ручка впереди
- 24 Фирменная табличка с паспортными данными и номером машины
- 25 Корпус
- 26 Заднее колесо
- 27 Рукоятка регулировки высоты скашивания
- 28 Ручка сзади
- 29 Травосборник
- 30 Индикатор заполнения травосборника (травосборник)
- 31 Бугель остановки двигателя
- 32 Подключение к сети
- 33 Зажим для разгрузки кабеля от натяжения
- 34 Кнопка включения

4. Техника безопасности

4.1 Общие сведения



При работе с устройством необходимо обязательно соблюдать данные требования по технике безопасности.



Перед первым вводом в работу необходимо внимательно прочитать всю инструкцию по эксплуатации.

Инструкцию по эксплуатации следует бережно сохранять для дальнейшего пользования.

Соблюдение этих мер предосторожности необходимо для обеспечения Вашей безопасности, однако их перечень не является полным. Применять устройство следует в соответствии с чувством здравого смысла и ответственности, не забывая при этом, что пользователь несет ответственность за несчастные случаи с другими лицами или за их собственность.

Ознакомьтесь с элементами управления и особенностями применения устройства.

Работать с устройством разрешается только лицам, изучившим инструкцию по эксплуатации и имеющим навыки управления устройством. Перед первым вводом устройства в эксплуатацию пользователь должен пройти квалифицированный инструктаж, ориентированный на практический опыт. Пользователь должен пройти инструктаж по безопасному обращению с устройством у продавца или другого специалиста.

В частности, в ходе этого инструктажа пользователю следует разъяснить, что работа с устройством требует особой осмотрительности и концентрации внимания.

Даже если вы эксплуатируете данное устройство надлежащим образом, не стоит забывать про возможность возникновения остаточных рисков.



Опасность для жизни вследствие удушья!

Опасность удушья для детей во время игр с упаковочным материалом. Упаковочный материал следует непременно хранить в недоступном для детей месте.

Устройство со всем навесным оборудованием можно передавать или одалживать только тем пользователям, которые, в принципе, знакомы с данной моделью и обслуживанием устройства. Устройство необходимо передавать всегда с инструкцией по эксплуатации.

Необходимо убедиться, что пользователь физически, психически и умственно в состоянии управлять устройством и работать с ним. Если пользователь обладает физическими, психическими или умственными недостатками, он может работать с устройством только под надзором ответственного лица, или следуя его указаниям.

Следует убедиться, что пользователь достиг совершеннолетия или обучен соответствующей профессии согласно национальным правилам.

Пользоваться устройством разрешается только, находясь в хорошем физическом и психическом состоянии. Если у Вас имеются проблемы со здоровьем, то следует обратиться к врачу и выяснить, можно ли Вам работать с устройством. Запрещается работать с устройством после употребления алкогольных напитков, наркотиков или приема лекарств, которые могут оказать негативное влияние на реакции работающего.

Устройство разработано для личного использования.

Внимание – опасность несчастных случаев!

Устройство предназначено только для скашивания газонов. Иное применение запрещено. Оно может привести к опасным последствиям или повреждению устройства.

Из-за опасности получения травм пользователем устройство запрещается применять для следующих работ (неполное перечисление):

- для подрезки веток, зеленых ограждений и кустов,
- для подрезки вьющихся растений,
- для ухода за растениями на крышах и в ящиках на балконах,
- для измельчения обрезков деревьев и кустарников,
- для очистки дорожек (всасыванием, продувкой),
- для выравнивания поверхности почвы, например, при наличии земляных холмиков, сделанных кротами,
- для транспортировки срезанной травы, кроме подачи ее в предназначенный для этого травосборник.

Из соображений безопасности запрещается любое изменение на устройстве, за исключением квалифицированной установки принадлежностей, допущенных компанией STIHL. Кроме того, изменения устройства приводят к лишению права на гарантийный

ремонт. Сведения о разрешенных к использованию принадлежностях вы получите у дилеров STIHL.

Запрещены изменения устройства с целью увеличения мощности или частоты вращения двигателя внутреннего сгорания или электродвигателя.

Запрещается использование устройства для транспортировки предметов, животных или людей, в особенности детей.

Особую осторожность следует проявлять при применении устройства в зонах зеленых насаждений, парках, на спортплощадках, на улицах и предприятиях лесного и сельского хозяйств.

Отпускайте машину только на ровном месте, чтобы случайное откатывание с него было исключено.



Внимание! Опасность для здоровья вследствие вибрации! Чрезмерная нагрузка, вызванная

вибрациями, может нанести ущерб системе кровообращения и нервной системе, особенно у лиц с нарушениями кровообращения. При появлении симптомов, которые могут появиться из-за вибрационной нагрузки, необходимо обратиться к врачу.

Нижеуказанные симптомы появляются в основном в пальцах, на руках или запястных суставах (неполный перечень примеров):

- потеря чувствительности,
- боли,
- миастения,
- дисхромия кожи,

– неприятные явления формикации.

Необходимо обеими руками крепко, но без напряжения, удерживать ведущую ручку в предусмотренных местах.

Необходимо спланировать рабочее время так, чтобы можно было длительное время избегать чрезмерных нагрузок.

4.2 Рабочая одежда и средства защиты



При работе всегда носить прочную обувь с нескользкой подошвой. Нельзя работать босиком или, например, в сандалиях.



Кроме того, во время работ по техобслуживанию и очистке, а также при транспортировке устройства следует надевать прочные перчатки, не носить распущенными длинные волосы и покрывать их (использовать головной убор, шапку и т. п.).



При заточке ножа косилки необходимо пользоваться подходящими защитными очками.

Работать с устройством разрешается только в длинных брюках и в плотно прилегающей одежде.

Нельзя надевать свободную одежду, которая может зацепиться за движущиеся узлы (рычаги управления), также не разрешается носить украшения, галстуки и шарфы.

4.3 Транспортировка устройства

Для предотвращения травм острыми и горячими частями устройства следует работать в перчатках.

Перед транспортировкой следует выключить устройство, отсоединить сетевую кабель и дождаться полной остановки ножа.

Устройство следует транспортировать только при остывшем электродвигателе.

Учитывать вес устройства и при необходимости использовать для погрузки подходящие средства (погрузочные платформы, подъемные приспособления).

Устройство и транспортируемые узлы устройства (например, травосборник) должны быть зафиксированы на погрузочной платформе с помощью достаточного количества крепежных средств (ремней, тросов и т. д.).

При подъеме и переносе не допускать прикосновений к ножу косилки.

Соблюдать указания, содержащиеся в главе «Транспортировка». В ней описано, как поднимать или закреплять устройство. (⇒ 13.)

При транспортировке устройства необходимо соблюдать местные законодательные предписания, в особенности по безопасности погрузки и транспортировке предметов на погрузочных платформах.

4.4 Перед работой

Следует удостовериться, что с устройством работают только те лица, которые знакомы с инструкцией по эксплуатации.

Для устройств по уходу за садовыми участками с двигателями внутреннего сгорания или электродвигателями следует соблюдать муниципальные предписания по продолжительности работы.

Тщательно осмотреть участок, на котором будет работать устройство, и убрать все камни, палки, проволоку, кости и иные посторонние предметы, которые могли бы быть захвачены вверх. В высокой траве можно не заметить препятствия (например, пни и корни деревьев).

Поэтому перед работой с устройством на газонном участке следует пометить все скрытые объекты (препятствия), которые невозможно убрать.

Перед использованием устройства следует заменять поврежденные и изношенные детали. Необходимо вовремя обновлять на устройстве нечитабельные или поврежденные наклейки с предупреждениями и указаниями об имеющихся опасностях. Новые наклейки и все остальные запасные части имеются у дилеров STIHL.

Устройство разрешается использовать только в технически безопасном состоянии. Перед каждым использованием устройства следует проверять

- установлено ли устройство в соответствии с предписаниями;

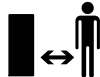
- безупречно ли состояние режущего инструмента и всего режущего механизма (ножа косилки, крепежных элементов, корпуса косилочного механизма). Особое внимание следует обращать на фиксированное положение, повреждения (насечки или трещины), а также износ.
- безупречно ли состояние и правильно ли функционируют защитные устройства (например, откидная крышка, корпус, ведущая ручка, бугель остановки двигателя).
- полностью ли смонтирован и не поврежден ли травосборник; запрещается использовать поврежденный травосборник.
- работает ли тормоз остановки электродвигателя.

В случае необходимости выполнить все требуемые работы или обратиться к дилеру. Компания STIHL рекомендует обращаться к дилеру STIHL.

Следует соблюдать требования главы «Опасности из-за электрического тока» (⇒ 4.8).

Запрещается включать электродвигатель без правильно установленного ножа. Опасность перегрева электродвигателя!

4.5 Во время работы



Не работать, если в опасной зоне находятся животные или люди, особенно дети.

Запрещается удалять или переключать установленные на устройстве переключающие и предохранительные устройства. В частности, ни в коем

случае не фиксировать бугель остановки двигателя на стойке ведущей ручки (например, путем связывания).



Внимание – опасность получения травм!

Никогда не класть руки или ноги на вращающиеся детали или под них. Запрещено прикасаться к вращающемуся ножу. Необходимо всегда находиться на некотором расстоянии от отверстия для выброса.

Необходимо всегда сохранять безопасное расстояние от устройства, обеспеченное ведущей ручкой. Ведущая ручка всегда должна быть смонтирована надлежащим образом. Запрещается внесение изменений в ее конструкцию. Запрещается начинать работу устройства со сложенной ведущей ручкой.

Ни в коем случае не закреплять предметы на ведущей ручке (например, рабочую одежду). Не допускать наматывания удлинительного кабеля вокруг ведущей ручки.

Следует работать только при дневном свете или хорошем искусственном освещении.

Нельзя работать при температурах окружающей среды ниже +5°C.

Нельзя работать с устройством во время дождя и грозы, особенно в случае опасности удара молнии.

При наличии влажной поверхности неустойчивое положение пользователя увеличивает опасность несчастного случая.

Следует работать, соблюдая особую осторожность, чтобы не подскользнуться. По возможности избегать применения устройства на влажной поверхности.

Не оставлять устройство под дождем.

Включение устройства:

Включение устройства производить с осторожностью, соблюдая указания главы «Введение устройства в работу». (⇒ 11.)

Ноги должны находиться на достаточном расстоянии от режущего инструмента.

При включении устройство должно стоять на ровной поверхности.

Перед включением и в процессе включения нельзя опрокидывать устройство.

Не производить включения электродвигателя, если канал выброса не закрыт откидной крышкой или травосборником.

Необходимо избегать частых включений в течение короткого периода времени, в особенности не допускайте «игр» с кнопкой включения. Опасность перегрева электродвигателя!

Работы на склонах:

Наклонные участки всегда обрабатывать в поперечном направлении, ни в коем случае не в продольном направлении.

Если пользователь при косьбе в продольном направлении потеряет контроль, это может привести к тому, что он попадет под работающее устройство.

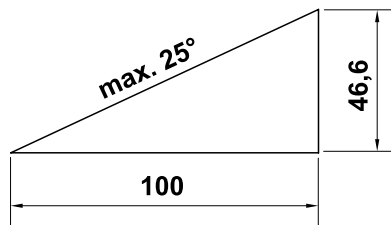
Будьте особо осторожны, если Вы меняете направление движения на склоне.

Всегда следите за тем, чтобы состояние склонов было хорошим, и избегайте работ с устройством на слишком крутых склонах.

Из соображений безопасности запрещено использовать устройство на склонах крутизной более 25° (46,6 %).

Опасность получения травм!

Угол наклона 25° соответствует вертикальному подъему 46,6 см при 100 см горизонтали.



Во время работы:



Внимание – опасность получения травм!

Ни в коем случае не класть руки или ноги на вращающиеся детали или под них. Запрещено прикасаться к вращающемуся ножу. Необходимо всегда находиться на некотором расстоянии от отверстия для выброса. Необходимо всегда сохранять безопасное расстояние от устройства, обеспечиваемое ведущей ручкой.



Не пытаться осматривать нож во время работы устройства. Запрещается открывать откидную крышку и/или снимать травосборник до полной остановки ножа косилки. Вращающийся нож может стать причиной получения травм.

Передвигайтесь с устройством только в темпе шага – при работе быстрое передвижение запрещено. Вследствие быстрого перемещения возрастает опасность несчастных случаев из-за спотыкания, скольжения и т. д.

Будьте особо осторожны, если Вы поворачиваете устройство или подвигаете его к себе.

Опасность споткнуться!

Запрещается поднимать или переносить устройство с работающим электродвигателем или с подключенным к электросети сетевым кабелем.

Необходимо огибать невидимые объекты на луговине (брызгальные установки для газонов, забитые в почву сваи, водяные вентили, фундаменты, электрические кабели и т. п.). Наезд на такие посторонние объекты запрещен.

Если режущий инструмент или устройство задела какое-либо препятствие или посторонний предмет, необходимо выключить электродвигатель, отсоединить сетевую кабель и произвести осмотр.



STOP

Следить за инерционным движением режущего инструмента, которое длится несколько секунд до полной остановки.

Необходимо выключать электродвигатель,

- если устройство требуется слегка наклонить при транспортировке по участку, лишенному травы,
- если устройство перемещается к скашиваемому участку и обратно,
- перед тем как снять травосборник,
- перед тем как установить высоту срезания.



Выключить электродвигатель, вынуть сетевой штекер и убедиться в полной остановке режущего инструмента:

- перед тем как выполнить разблокирование или устранить забивания в желобе выброса;
- если режущий инструмент задел какой-либо посторонний предмет. Режущий инструмент необходимо проверить на возможные повреждения. Запрещается приводить в действие устройство с поврежденным или погнутым ножевым валом или валом электродвигателя. **Опасность травматизма из-за дефектных деталей!**
- перед тем как выполнить проверку устройства, очистку или рабочие операции на нем (например, сложить/отрегулировать ведущую ручку);
- прежде чем оставить устройство, или если устройство находится без надзора;
- перед подъемом или переносом устройства;
- перед транспортировкой;
- если был задет посторонний предмет или устройство демонстрирует чрезмерно высокий уровень вибрации. В этих случаях необходимо проверить устройство, в особенности режущий механизм (ножи, ножевой вал, крепление ножа) на отсутствие повреждений, и выполнить необходимый ремонт, прежде чем снова приступить к работе.



Опасность травматизма!

Наличие сильной вибрации, как правило, свидетельствует о неисправности. Запрещается приводить устройство в действие, например, с поврежденным или погнутым ножевым валом или с поврежденным или погнутым ножом косилки. При отсутствии необходимых знаний следует поручать ремонт специалистам: компания STIHL рекомендует обращаться к дилерам STIHL.

В результате колебаний напряжения, вызванных этим устройством при пуске, в случае неблагоприятных параметров сети можно повредить другое оборудование, подключенное к той же электрической цепи. Во избежание подобной ситуации необходимо принять соответствующие меры (например, подключение данного оборудования к другой электрической цепи, эксплуатация устройства в электрической цепи с более низким полным сопротивлением).

Соблюдайте особую осторожность при использовании устройства вблизи склонов, кромок участков, канав и прудов. В частности следует выдерживать достаточное расстояние до подобных опасных зон.

4.6 Техническое обслуживание, очистка, ремонт и хранение



Перед всеми работами на устройстве, перед установкой или его очисткой, а также перед проверкой соединительного

кабеля на отсутствие переплетений или повреждений необходимо выключить устройство и вынуть вилку из сети.

Перед установкой на хранение в закрытом помещении, перед работами по техническому обслуживанию и очистке следует дождаться охлаждения устройства.

Очистка:

После работы все устройство необходимо тщательно очистить. (⇒ 12.2)

Удалить остатки травы деревянной палочкой. Очистить щеткой и водой нижнюю поверхность косилки.

Запрещается использовать аппарат для очистки высокого давления, а также промывать устройство струями воды (например, при помощи садового шланга).

Запрещается использовать агрессивные чистящие средства. Они могут повредить пластмассу и металл, что может вызвать нарушение безопасной эксплуатации устройства STIHL.

С целью исключения возгорания отверстия охлаждения между кожухом электродвигателя и корпусом должны быть чистыми, например, от травы, соломы, мха, листьев или вытекшей смазки.

Работы по техническому обслуживанию:

Разрешается выполнять только те работы по техническому обслуживанию, которые описаны в данной инструкции по эксплуатации. Все другие работы должны производиться дилером.

Для получения необходимых сведений

и помощи обращайтесь **всегда** к дилеру. Компания STIHL рекомендует выполнять работы по техническому обслуживанию и ремонту только у дилеров STIHL. Дилеры STIHL регулярно предоставляют программы обучения и техническую информацию.

Необходимо использовать только инструменты, принадлежности или навесные устройства, допущенные STIHL для данного устройства, или технически аналогичные узлы. В ином случае нельзя исключить несчастные случаи, приводящие к получению травм или повреждению устройства. При возникновении вопросов обращаться к дилеру.

Оригинальные инструменты, принадлежности и запчасти STIHL по своим качествам оптимально соответствуют устройству и удовлетворяют требованиям пользователя. Оригинальные запасные части STIHL опознаются по номеру запасной части STIHL, по надписи STIHL и при необходимости по знаку запасных частей STIHL. На маленьких деталях знак может стоять также отдельно.

Наклейки с предупреждениями и указаниями следует всегда содержать в чистом и хорошо читабельном состоянии. Поврежденные или утерянные наклейки необходимо заменить новыми оригинальными, которые можно получить у дилеров STIHL. При замене узла или детали новым узлом или деталью, следить, чтобы новые части получили такие же наклейки, как и прежние узлы и детали.

При работе с режущим механизмом необходимо всегда носить прочные рабочие перчатки и соблюдать предельную осторожность.

Для того чтобы устройство работало надежно, следует затягивать все гайки, болты и винты до упора, в особенности винт ножа.

Регулярно проверяйте все устройство и травосборник – особенно перед установкой на хранение (например, в зимний период) – на отсутствие износа и повреждений. Из соображений безопасности необходимо сразу заменять изношенные или поврежденные детали, обеспечивая тем самым надежную работу устройства.

В случае снятия каких-либо деталей или защитных приспособлений во время проведения работ по техническому обслуживанию их необходимо немедленно снова установить на место в соответствии с предписаниями.

Регулярно проверять надежность крепления ножа косилки, отсутствие повреждений и износа на нем.

4.7 Хранение при длительных перерывах в работе

Остывшее устройство необходимо хранить в сухом и закрытом помещении.

Необходимо исключить вероятность пользования устройством посторонними лицами (например, детьми).

Перед установкой на хранение (например, в зимний период) устройство следует тщательно очищать.

Хранить устройство в состоянии готовности к эксплуатации.

Ставьте машину на хранение на ровном месте, чтобы исключить ее случайное откатывание.

4.8 Предупреждение – опасность из-за электрического тока



Внимание! Опасность поражения электрическим током!

Особенно важными для обеспечения безопасности электрооборудования являются сетевая и соединительный кабели, сетевая вилка, выключатель. Чтобы избежать опасности поражения электрическим током, не разрешается использовать кабели, соединители и вилки, имеющие повреждения или несоответствующие предписаниям.



Поэтому регулярно проверяйте соединительный кабель на отсутствие признаков повреждения или износа (наличие трещин изоляции).

Устройство следует вводить в работу только с размотанным сетевым кабелем.

При использовании кабельного барабана кабель должен быть полностью размотан перед началом эксплуатации.

Никогда не используйте поврежденный удлинительный кабель. Поврежденные кабели следует заменять новыми, нельзя производить ремонт удлинительных кабелей.

Запрещается пользоваться устройством, если кабели повреждены или изношены. В особенности проверять сетевой соединительный кабель на отсутствие признаков повреждений и старения.

Работы по техобслуживанию и ремонту сетевых кабелей разрешается выполнять только специально обученному персоналу.

Опасность поражения электрическим током!

Запрещено подключать поврежденный кабель к сети и прикасаться к поврежденному кабелю, пока он не отсоединен от сети.

Опасность поражения электрическим током!

Не разрешается использовать сетевой кабель, соединители и вилки, имеющие повреждения или несоответствующие предписаниям.

Касаться режущих механизмов (ножей) можно лишь в том случае, когда устройство отсоединено от электросети.

Всегда следить за тем, чтобы используемые сетевые кабели имели достаточную защиту.



Хотя электродвигатель защищен от водяных брызг, устройство запрещается использовать во время дождя, а также в условиях влажности.

Следует использовать только удлинительные кабели во влагозащитном исполнении, подходящие для применения с устройством (⇒ 11.1).

При кошении кабель должен находиться на удалении от ножа.

Вилку соединительного кабеля надо вынимать из розетки, а не тянуть за соединительный кабель.

Если устройство подключено к источнику питания, то необходимо следить за тем, чтобы не допустить его повреждений из-за возможных колебаний тока.

Устройство подключать только к блоку электропитания, который защищен автоматическим предохранительным выключателем, срабатывающим при появлении утечки тока (ток отключения макс. 30 мА). Более подробную информацию можно получить у электромонтажника.

Для обеспечения электробезопасности электрокабель должен быть всегда правильно установлен на ведущей ручке.

4.9 Утилизация

Следует обеспечить надлежащую утилизацию отслужившего устройства. Перед утилизацией устройство следует привести в непригодное состояние. Во избежание несчастных случаев в

первую очередь убирать сетевой кабель или электрокабель, идущий к электродвигателю.

Опасность получения травм из-за режущего инструмента!

Ни в коем случае не оставлять отслужившее устройство без присмотра. Обеспечить, чтобы устройство и режущий инструмент хранились в недоступном для детей месте.

5. Описание символов



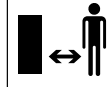
Внимание!

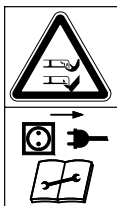
Перед первым применением прочитать инструкцию по эксплуатации.



Опасность получения травм!

Запрещено присутствие посторонних лиц в зоне работ.





Опасность получения травм!

Обращаться осторожно с острым ножом косилки.

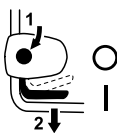
Нож косилки продолжает вращаться по инерции в течении нескольких секунд после выключения (тормоз двигателя/ ножа).

Двигатель следует выключить и вынуть вилку из сети: перед работами с режущим инструментом, а также перед работами по техническому обслуживанию и очистке, перед проверкой соединительного кабеля на отсутствие запутывания или повреждения и перед тем, как оставить устройство.



Опасность поражения электрическим током!

Соединительный кабель должен находиться на безопасном расстоянии от режущего механизма.



RME 443:

Включить электродвигатель.



RME 443 C:

Включить электродвигатель.



RME 443 C:

Выключить электродвигатель.

6. Комплект поставки

RME 443, RME 443 C:



Поз.	Наименование	шт.
A	Базовое устройство	1
B	Верхняя часть травосборника	1
C	Нижняя часть травосборника	1
D	Болт	2
	• Инструкция по эксплуатации	1

RME 443:

E	Быстрозажимной фиксатор	2
F	Винт	2
G	Держатель кабеля	1
H	Зажим кабеля	1
I	Защитный кожух ведущей ручки	2

RME 443 C:

J	Гильза	1
K	Винт	1
L	Шайба	2
M	Гайка	1



Комплект поставки зависит от страны поставки и исполнения устройства.

7. Подготовка устройства к работе

7.1 Общая информация



Опасность получения травм

Следует соблюдать предписания по технике безопасности в главе «Техника безопасности» (⇒ 4.).

- Для выполнения всех описанных работ устройство должно быть горизонтально установлено на ровном и твердом основании.

7.2 Монтаж моно-рукоятки (RME 443 C)



- **1** Вставить гильзу (J) в отверстие на ведущей ручке (1).
- **2** Надеть обе шайбы (L) на гильзу выпуклой стороной вовнутрь.
- **3** Удерживая гильзу (J) и шайбы (L), вместе с ведущей ручкой (1) вставить в консоль ведущей ручки (2).
- **4** Вставить гайку (M) в консоль ведущей ручки, как показано на рисунке.
- **5** Вставить винт (K) с наружной стороны вовнутрь через отверстия на ведущей ручке (1) и на консоли ведущей ручки (2), после чего затянуть.

Момент затяжки:

18 - 22 Нм

Монтаж электрокабеля:

- Вставить электрокабель (3) в держатели на консоли ведущей ручки и на ведущей ручке (4, 5) в соответствии с рисунком. Вложить кабель в зажим кабеля (6), как показано на рисунке, закрыть и зафиксировать язычок.

7.3 Монтаж двухсторонней рукоятки (RME 443)



- Вставить винт (F) в отверстие держателя кабеля (G).
- Удерживать верхнюю часть ведущей ручки (2) прижатой к нижним частям ведущей ручки (1).
- Установить держатель кабеля (G) на электрокабель (3) и вставить винт (F) через отверстия с внутренней стороны наружу.
- На противоположной стороне вставить винт (F) через отверстия с внутренней стороны наружу.
- Надеть защитный кожух ведущей ручки (I), накрутить быстрозажимной фиксатор (E) на винты (F) (должны выступать примерно на один виток резьбы) и откинуть вверх.

- Проверка правильности монтажа: Быстрозажимные фиксаторы (E) должны быть затянуты с такой силой, чтобы они плотно прилегали к ведущей ручке и верхняя часть была прочно соединена с нижней частью ведущей ручки. Если ведущая ручка закреплена непрочно или быстрозажимные фиксаторы установлены неправильно, открыть быстрозажимные фиксаторы и повернуть настолько, чтобы обеспечить их прочную фиксацию.
- Вложить электрокабель (3) в крепление (4) консоли ведущей ручки, как показано на рисунке.

Монтаж зажима кабеля:



Опасность поражения электрическим током!

Чтобы не повредить изолирующее покрытие ведущей ручки, зажим кабеля нажимать только рукой и не использовать для этого инструменты (например, молоток, отвертку).

- Прижать зажим кабеля (H) к верхней части ведущей ручки. Расстояние между зажимом кабеля и выключателем: **25 - 27 см**
Вложить электрокабель (3) в зажим для кабеля (H), как показано на рисунке, после чего закрыть и зафиксировать язычок (5).

7.4 Сборка травосборника



- Установить верхнюю часть травосборника (B) на нижнюю часть травосборника (C). Следить за правильным положением направляющих.
- Болты (D) следует вдавить изнутри в предусмотренные для этого отверстия.
- Легким нажатием на верхнюю часть травосборника (B) защелкнуть ее в нижней части травосборника.
- Установить травосборник (⇒ 8.3).

8. Элементы управления

8.1 Моно-рукоятка (RME 443 C)



Газонокосилка RME 443 C оснащена регулируемой моно-рукояткой.



Опасность поражения электрическим током!

Электрокабель должен быть всегда зафиксирован в манжете ведущей ручки и консоли ведущей ручки.



Риск защемления!

Перед приведением в действие фиксирующего рычага (1) удерживать рукой верхнюю часть ведущей ручки (2) в наивысшем положении и слегка приподнять (разгрузить).

После приведения в действие фиксирующего рычага верхняя часть ведущей ручки под действием собственного веса может опуститься в самое нижнее положение.

Ни в коем случае не допускать попадания пальцев в область между ведущей ручкой и ее консолью (под фиксирующим рычагом).

1 Складывание ведущей ручки:

Положение при транспортировке

(для очистки устройства, удобной транспортировки и компактного хранения):

- Прижать фиксирующий рычаг (1) вниз и удерживать.
- Откинуть ведущую ручку (2) вперед и следить за тем, чтобы электрокабель не был поврежден.

Рабочее положение (для перемещения устройства вручную):

- Откинуть ведущую ручку (2) назад и проконтролировать, чтобы она полностью защелкнулась.

2 Регулировка высоты скашивания:

Высоту моно-рукоятки можно устанавливать на 2 уровнях:

- Прижать фиксирующий рычаг (1) вниз и удерживать.

- Установить ведущую ручку (2) в требуемое положение.
- Отпустить фиксирующий рычаг (1) и проконтролировать, чтобы ведущая ручка полностью защелкнулась.

8.2 Двухсторонняя рукоятка (RME 443)



Риск защемления!

Откинуть верхнюю часть ведущей ручки можно путем откручивания быстродействующих соединителей. Поэтому при открывании быстродействующих соединителей всегда удерживать рукой верхнюю часть ведущей ручки (2) в наивысшем положении.

Положение при транспортировке

(для очистки устройства, удобной транспортировки и компактного хранения):

- Открыть быстрозажимной фиксатор (1) – откинуть вниз – откинуть верхнюю часть ведущей ручки (2) вперед и следить за тем, чтобы электрокабель не был поврежден.

Рабочее положение (для перемещения устройства вручную):

- Откинуть верхнюю часть ведущей ручки (2) назад и удерживать ее рукой.
- Закрыть быстрозажимной фиксатор (1) – откинуть вверх.

8.3 Травосборник



Установка:

- Открыть откидную крышку (1) и удерживать ее.
- Установить травосборник (2), вставив фиксирующие выступы в крепежные элементы (3) на обратной стороне устройства.
- Закрыть откидную крышку (1).

Снятие:

- Открыть откидную крышку (1) и удерживать ее.
- Приподнять травосборник (2) и снять назад.
- Закрыть откидную крышку (1).

8.4 Центральная регулировка высоты скашивания



Можно устанавливать 6 различных уровней высоты скашивания.

Уровень 1 = 25 мм

Уровень 6 = 75 мм

Установка высоты скашивания:

- Взяться за ручку (1), потянуть рычаг (2) вверх и удерживать его в этом положении.
- Выбрать нужную высоту скашивания, перемещая устройство вверх и вниз. Текущий уровень высоты скашивания можно считать на индикаторе высоты срезания (3) с помощью маркировки (4).

- Отпустить фиксирующий рычаг (2) и защелкнуть его.

8.5 Индикатор заполнения травосборника



Поток воздуха, создаваемый ножом, поднимает индикатор заполнения травосборника (1). Если травосборник заполнен, поток воздуха останавливается. При недостаточном потоке воздуха индикатор заполнения травосборника (1) возвращается в исходное положение. Это является указанием на опустошение травосборника.

Неограниченная функция индикатора заполнения травосборника возможна только при оптимальном потоке воздуха. Внешние воздействия, такие как влажная, густая или высокая трава, низкие уровни среза, загрязнение или тому подобное, могут влиять на поток воздуха и работу индикатора заполнения травосборника.

A Травосборник заполняется:

B Травосборник заполнен:

- Опустошить заполненный травосборник (⇒ 11.5).

9. Рекомендации по работе

9.1 Общие сведения



Опасность получения травм!
Образующиеся переплетения кабеля следует сразу же распутывать.

Во время кошения соединительный кабель должен находиться позади пользователя. Соединительные кабели можно при кошении случайно порезать или споткнуться об них. В связи с этим существует большой риск несчастного случая. Вследствие вышеуказанного скашивание производить только в таких условиях, чтобы соединительный кабель всегда лежал видимым на уже скошенном участке.

Чтобы иметь красивый газон с густой травой, необходимо часто подрезать траву, скашивая ее коротко.

При жарком и сухом климате не следует слишком коротко подрезать траву, так как газон на солнце выгорает и приобретает непривлекательный вид!

Наиболее красивый вид стриженного газона обеспечивается в результате использования острого ножа, поэтому его необходимо регулярно затачивать (у дилеров STIHL).

9.2 Правильная нагрузка электродвигателя

Не включать газонокосилку в высокой траве или при самой низкой высоте срезания.

Газонокосилку разрешается нагружать только таким образом, чтобы частота вращения электродвигателя при этом снижалась незначительно.

При снижающейся частоте вращения выбрать более высокий уровень высоты срезания и/или уменьшить скорость движения.

9.3 При блокировке ножа косилки

Немедленно выключить электродвигатель и вынуть вилку из сети. Затем устранить причину неисправности.

9.4 Тепловая защита электродвигателя от перегрузки

Если при работе электродвигатель испытывает перегрузку, то встроенное устройство тепловой защиты автоматически отключает его.

Причины перегрузки:

- кошение слишком высокой травы или слишком низко установленная высота срезания,
- слишком высокая скорость движения,
- некачественная очистка канала охлаждающего воздуха (канал всасывания)
- нож косилки затуплен или изношен,

- неподходящий или слишком длинный соединительный кабель (падение напряжения) (⇒ 11.1).

Повторный ввод в эксплуатацию

Приблизительно через 10 мин. остывания (зависит от температуры окружающей среды) следует вновь обычно включить устройство (⇒ 11.).

10. Защитные устройства

Для безопасного управления и защиты от неправильного использования устройство оснащено многочисленными защитными устройствами.

Опасность получения травм!

Если у одного из защитных устройств обнаруживается дефект, то работа устройства запрещена. Компания STIHL рекомендует обращаться в таком случае к дилерам STIHL.

10.1 Защитные устройства

Газонокосилка оснащена защитными устройствами, которые предотвращают непреднамеренный контакт с ножом косилки и выбрасываемой срезанной травой.

Защитными устройствами считаются корпус, откидная крышка, травосборник и надлежащим образом установленная ведущая ручка.

10.2 Управление обеими руками

Электродвигатель можно включать лишь в том случае, если кнопку включения нажать правой рукой и

удерживать ее в нажатом положении, а затем левой рукой потянуть бугель остановки двигателя к ведущей ручке.

10.3 Тормоз остановки электродвигателя

После отпускании рычага остановки двигателя нож косилки полностью останавливается менее чем через 3 секунды.

Встроенный механизм тормоза остановки электродвигателя сокращает время движения по инерции до полной остановки ножа.

11. Введение устройства в работу

11.1 Подсоединение устройства к электрической сети

Опасность поражения электрическим током!

Следует соблюдать предписания по технике безопасности, приведенные в главе «Техника безопасности» (⇒ 4.8).

При применении кабельного барабана соединительный кабель должен быть полностью раскручен, иначе из-за электрического сопротивления могут возникнуть потери мощности и перегрев.

В качестве соединительных кабелей разрешается применять только кабели, которые имеют изоляцию не хуже, чем провода в обрешиненных трубках **H07 RN-F DIN/VDE 0282**.

Минимальное поперечное сечение:
до 25 м в длину: 3 x 1,5 мм²
до 50 м в длину: 3 x 2,5 мм²

Соединители соединительного кабеля должны быть выполнены из резины или обтянуты резиной и соответствовать стандарту **DIN/VDE 0620**.

Напряжение и частота сети должны совпадать с данными на фирменной табличке с паспортными данными или данными, приведенными в главе «Технические данные» (⇒ 18.).

Сетевой соединительный кабель должен быть достаточно защищен (⇒ 18.).

Данное устройство предназначено для эксплуатации в сети с полным сопротивлением системы $Z_{\text{макс}}$. В пункте распределения (абонентское ответвление) с максимальным значением **0,49 Ом** (при 50 Гц).

Пользователь должен удостовериться, что устройство работает только в электрической сети, соответствующей указанным условиям. В случае необходимости полное сопротивление системы можно узнать в местной службе электроснабжения.

11.2 Ограничитель длины кабеля



Во время работы ограничитель длины кабеля предотвращает непреднамеренное отключение соединительного кабеля и тем самым возможное повреждение электроразъема на устройстве.

Поэтому соединительный кабель должен быть вставлен в ограничитель длины кабеля.

- Соединительный кабель (1) сложить в петлю и продеть ее в отверстие (2).
- Надеть петлю на крюк (3) и затянуть.

11.3 Включение газонокосилки



Не следует включать электродвигатель в высокой траве или при самой низкой высоте срезания, так как это осложняет процесс включения.

- Нажать кнопку включения (1) и удерживать ее в нажатом положении. Бугель остановки двигателя (2) потянуть к ведущей ручке и удерживать.
- Кнопку включения (1) можно отпускать после нажатия бугеля остановки двигателя (2).

11.4 Выключение газонокосилки



- Отпустить бугель остановки двигателя (1). После кратковременного движения по инерции электродвигатель и нож косилки полностью останавливаются.

11.5 Опустошение травосборника



Опасность получения травм!
Перед снятием травосборника выключить электродвигатель из соображений безопасности.

- Снять травосборник. (⇒ 8.3)

- Открыть травосборник за фиксирующую планку (1). Откинуть верхнюю часть травосборника (2) и удерживать ее. Опрокинуть травосборник назад и выгрузить срезанную траву.

- Закрыть травосборник.
- Установить травосборник. (⇒ 8.3)

11.6 Рабочая зона пользователя



- Из соображений безопасности пользователь при работающем электродвигателе должен всегда находиться в рабочей зоне за ведущей ручкой. Всегда соблюдать безопасное расстояние от устройства, обеспеченное ведущей ручкой.
- Управление газонокосилкой разрешается выполнять только одному человеку, посторонним лицам запрещено находиться в опасной зоне. (⇒ 4.)

12. Техническое обслуживание

12.1 Общая информация



Опасность получения травм!
Следует соблюдать предписания по технике безопасности в главе «Техника безопасности» (⇒ 4.).

Ежегодное техническое обслуживание дилером:

Газонокосилку следует ежегодно проверять у дилера. Компания STIHL рекомендует обращаться к дилеру STIHL.

12.2 Очистка устройства



Интервал технического обслуживания: после каждого применения

- Очищать устройство следует только водой, щеткой или тряпкой. Удалить остатки травы деревянной палочкой. При необходимости использовать специальный очиститель (например, специальный очиститель STIHL).
- При чистке ни в коем случае не направлять струи воды или струи высокого давления на выключатели, узлы двигателя, уплотнения и места опоры.



Опасность травматизма!

Перед откидыванием поставить косилку на прочное, горизонтальное и ровное основание. При работах в положении для очистки может произойти опрокидывание устройства. Следует всегда стоять сбоку от устройства. Нельзя выполнять работы, находясь перед или за косилкой.



Для облегчения работ по очистке перед установкой устройства рекомендуется выбрать максимальный уровень срезания.

Положение для очистки RME 443:

- Снять травосборник. (⇒ 8.3)

- Удерживая верхнюю часть ведущей ручки (1), открыть быстрозажимной фиксатор – откинуть вниз.
- Отвести верхнюю часть ведущей ручки (1) назад.
- Открыть откидную крышку (2) и удерживать ее.
- Приподнять устройство впереди и установить его в положение для очистки в соответствии с рисунком. Проверить устойчивое положение устройства.

Положение для очистки RME 443 C:



Риск заземления!

После приведения в действие фиксирующего рычага верхняя часть ведущей ручки под действием собственного веса может опуститься в самое нижнее положение.

Ни в коем случае не допускать попадания пальцев в область между ведущей ручкой и ее консолью (под фиксирующим рычагом).

- Снять травосборник. (⇒ 8.3)
- Открыть откидную крышку (2) и удерживать ее.
- Большим пальцем прижать фиксирующий рычаг (3) вниз и удерживать его в этом положении.
- Захватить устройство за ручку впереди и медленно опрокинуть его назад.
- Отпустить откидную крышку (2) и проверить устойчивость устройства.

12.3 Электродвигатель и колеса

Электродвигатель не требует технического обслуживания.

Подшипники колес не требуют технического обслуживания.

12.4 Верхняя часть ведущей ручки RME 443

Интервал технического обслуживания:

перед каждым применением

Верхняя часть ведущей ручки имеет изолирующее покрытие. При его повреждении верхнюю часть ведущей ручки необходимо заменить.

12.5 Техническое обслуживание ножа косилки



Интервал технического обслуживания:

перед каждым применением

- Откинуть газонокосилку в положение для очистки. (⇒ 12.2)
- Очистить нож косилки (1) и проверить его на наличие повреждений (насечек или трещин) и износа, в случае необходимости заменить.
- Толщину ножа следует проверить по меньшей мере в 5 местах с помощью раздвижного калибра (не входит в комплект поставки). Прежде всего должна быть обеспечена минимальная толщина в области закрылков ножа.

- Приложить линейку (2) к передней кромке ножа и измерить размер стачивания.



Опасность получения травм!

Изношенный или поврежденный нож косилки может сломаться и стать причиной получения серьезных травм. Поэтому следует соблюдать инструкции по техническому обслуживанию ножа.

В зависимости от места и продолжительности эксплуатации ножи подвержены износу в различной степени. При эксплуатации устройства на песчаном основании или при частой работе в условиях низкой влажности нагрузка на нож усиливается, что приводит к более быстрому износу.

Пределы износа:

Расстояние А:

Допускается стачивание лезвий максимум на **15 мм**.

Расстояние В:

Минимальная ширина ножа косилки не должна быть менее **39 мм**.

Расстояние С:

Толщина ножа везде должна составлять не менее **2 мм**.

Проверка выполняется с помощью раздвижного калибра.

Если на газонокосилке установлен нож, не входящий в комплект поставки, а, например, многофункциональный нож из специальных принадлежностей, то соответственно этому действуют другие нормы предельного износа.

12.6 Демонтаж и монтаж ножа косилки



С целью предотвращения повреждений винта ножа при откручивании или затяжке применять подходящую насадку для шестигранного ключа размером 22 мм (не входит в комплект поставки).

1 Демонтаж:

- Для удерживания ножа косилки (2) использовать подходящий деревянный брусок (1).
- Открутить винт ножа (3). Снять нож косилки (2) и винт ножа (3).

2 Монтаж:



Опасность получения травм!

Нож косилки (2) разрешается монтировать только в соответствии с рисунком. Накладки (6) должны быть обращены вниз (к газону), а изогнутые закрылки ножа – вверх (к устройству).

Точно соблюдать предписанный момент затяжки винта ножа **10 - 15 Нм**, так как от этого зависит надежное крепление режущего инструмента.

Дополнительно зафиксировать винт ножа (3) фиксатором резьбы **Loctite 243**.

При каждой замене ножа винт ножа (3) также подлежит замене.

- Очистить поверхность контакта ножа и втулку ножа.

- Нож косилки (2) устанавливать изогнутыми закрылками вверх на втулку ножа. Фиксирующие выступы (4) должны находиться в отверстиях (5).

- Для удерживания ножа косилки (2) использовать подходящий деревянный брусок (1).
- Вкрутить винт ножа (3) и затянуть крутящим моментом **10 - 15 Нм**.

12.7 Заточка ножа косилки



Опасность травматизма!

Перед установкой проверить нож на отсутствие повреждений. Нож подлежит замене при обнаружении на нем насечек или трещин, при стачивании лезвий ножа более 15 мм, а также в том случае, если толщина ножа хотя бы в одном месте составляет менее 2 мм (⇒ 12.5).

STIHL рекомендует доверять заточку ножа косилки специалисту сервисной службы. Неправильно заточенный нож (неправильный угол заточки, дисбаланс и т. п.) ухудшает функционирование устройства.

Руководство по заточке:

- Демонтировать нож косилки (⇒ 12.6).
- При заточке нож следует охлаждать, например, водой. Нельзя допускать появления синеватого цвета, так как в этом случае уменьшается долговечность ножа.
- Ножи затачивать равномерно, чтобы избежать вибрации из-за дисбаланса.
- Угол заточки должен составлять 30°.

- Если при заточке на режущей кромке образовались заусенцы, следует удалить их мелкой наждачной бумагой.

12.8 Хранение в зимний период

Устройство необходимо хранить в сухом, закрытом и непыльном помещении. Удостоверьтесь, что устройство хранится в недоступном для детей месте.

Газонокосилку следует устанавливать на хранение только в состоянии готовности к эксплуатации, при необходимости сложить ведущую ручку.

Следует затягивать все гайки, болты и винты до отказа, обновлять ставшие неразборчивыми предупреждения и указания об имеющихся опасностях, проверять всю машину на отсутствие износа или повреждений. Заменять изношенные или поврежденные детали.

Возможные неисправности на устройстве следует всегда устранять перед установкой его на хранение.

При длительном перерыве в работе газонокосилки (в период зимнего хранения) соблюдать следующие пункты:

- Все наружные части устройства тщательно очистить.
- Все подвижные детали следует хорошо смазать маслом или смазкой.

13. Транспортировка

13.1 Транспортировка



Опасность травматизма!

Перед транспортировкой следует ознакомиться с главой «Техника безопасности». (⇒ 4.)

При транспортировке всегда носить подходящую защитную одежду (защитные ботинки, прочные перчатки).

Перед подъемом или транспортировкой всегда отключать сетевой кабель. STIHL рекомендует из соображений безопасности поднимать и переносить устройство только вдвоем.

Перед подъемом устройства следует учитывать вес, указанный в главе «Технические данные».

Перенос устройства:

- Вдвоем:
Устройство следует приподнимать только за переднюю ручку (1) и за ведущую ручку (3). Пользователь всегда должен находиться на достаточном расстоянии от ножа косилки, особенно следить за положением ног и ступней.
- В одиночку:
При подъеме и переносе устройства следует брать одной рукой за центральную часть верхней транспортировочной ручки (2), а второй рукой – за нижнюю транспортировочную ручку (1).

Крепление устройства:

- Устройство необходимо закреплять на погрузочной платформе с помощью подходящих средств крепления.
- Тросы или ремни должны фиксироваться в помеченных точках (4).

14. Сведение к минимуму износа и предотвращение повреждений

Важные указания по техническому обслуживанию и уходу для следующих групп изделий

Газонокосилка, перемещаемая вручную и работающая от сети (STIHL RME)

Компания STIHL не несет никакой ответственности за получение травм и нанесение материального ущерба, которые произошли вследствие несоблюдения инструкции по эксплуатации, в особенности в отношении безопасности, управления и технического обслуживания, или в результате использования не допущенных навесных узлов или неоригинальных запчастей.

Для предотвращения возникновения повреждений или чрезмерного износа деталей Вашего устройства STIHL обязательно соблюдайте следующие важные указания:

1. Быстроизнашивающиеся компоненты

Некоторые детали устройства STIHL даже при использовании их по назначению подвергаются нормальному износу и их необходимо

своевременно заменять в зависимости от вида и продолжительности эксплуатации.

К ним относятся:

- Ножи

2. Соблюдение предписаний данной инструкции по эксплуатации

Использование, техническое обслуживание и хранение устройства STIHL должны осуществляться точно так, как описано в данной инструкции по эксплуатации. Пользователь сам несет ответственность за все повреждения и ущерб, вызванные несоблюдением предписаний по технике безопасности, указаний по управлению устройством и техническому обслуживанию.

Это, в первую очередь, распространяется на:

- Неверно определенные параметры удлинителя (поперечное сечение).
- Неправильное подключение к электрической сети (напряжение).
- Технические изменения изделия, несогласованные с компанией STIHL.
- Применение инструментов или принадлежностей, которые не допущены или не пригодны для устройства, или являются низкокачественными.
- Использование изделия не в соответствии с назначением.
- Применение изделия во время спортивных мероприятий или конкурсов.
- Косвенные убытки в результате последующего использования изделия с неисправными деталями.

3. Работы по техническому обслуживанию

Все работы, приведенные в разделе «Техническое обслуживание», должны выполняться регулярно.

Если эти работы пользователь не может производить самостоятельно, то необходимо обратиться к дилеру.

Компания STIHL рекомендует выполнять работы по техническому обслуживанию и ремонты только у дилера STIHL.

Дилеры STIHL регулярно предоставляют программы обучения и техническую информацию.

В случае ущерба из-за повреждений вследствие невыполненных работ по техническому обслуживанию ответственность несет пользователь.

К таким повреждениям относятся:

- Повреждения электродвигателя вследствие некачественной очистки канала охлаждающего воздуха (канала всасывания).
- Коррозийные повреждения и другие последствия ненадлежащего хранения.
- Повреждения устройства в результате применения некачественных запчастей.
- Повреждения вследствие несвоевременности или недостаточности технического обслуживания, или работ по техническому обслуживанию и ремонту, которые производились неуполномоченными специализированными сервисными центрами.

15. Охрана окружающей среды



Скошенная трава не относится к отходам, ее следует использовать для приготовления компоста.

Устройство, принадлежности к нему и их упаковка изготовлены из материалов, пригодных для вторичного использования, и подлежат соответствующей утилизации.

Раздельная утилизация остатков материалов, удовлетворяющая экологическим требованиям, способствует возможности многократного применения материалов. По этой причине после истечения обычного срока службы устройство следует отправлять на пункт утилизации. При утилизации следует соблюдать данные в главе «Утилизация» (⇒ 4.9).

Обращайтесь в Ваш пункт приема утильсырья или в специализированный центр, чтобы получить информацию о правильной утилизации отходов.

16. Стандартные запчасти

Нож косилки

6338 702 0100

Винт ножа

6310 760 2801



Крепежные элементы ножа косилки (например, винт ножа) необходимо заменять при замене или монтаже ножа. Запасные части можно приобрести у дилера STIHL.

17. Декларация изготовителя о соответствии директивам EU

17.1 Газонокосилка STIHL RME 443.0, RME 443.0 C

STIHL Tirol GmbH
Hans Peter Stihl-Straße 5
6336 Langkampfen (Лангкампфен)
Австрия

заявляет под собственную ответственность, что

- Конструктивное исполнение: электрическая газонокосилка
- Производитель: STIHL
- Тип: RME 443.0, RME 443.0 C
- Серийный номер: 6338

соответствует положениям директив 2000/14/EC, 2006/42/EC, 2014/30/EU и 2011/65/EU, была разработана и изготовлена в соответствии с версиями следующих стандартов, действующих на дату изготовления: EN 60335-1, EN 60335-2-77, EN 55014-1, EN 55014-2, EN 61000-3-2 и EN 61000-3-3 (если применимо).

Название и адрес принимавшей участие инстанции:
TÜV Rheinland LGA Products GmbH

Tillystraße 2
D-90431 Nürnberg (Нюрнберг,
Германия)

Измеренный и гарантированный
уровень шума был определен в
соответствии с Директивой 2000/14/ЕС,
Приложение VIII.

- Измеренный уровень шума: 94 дБ(А)
- Гарантированный уровень шума:
96 дБ(А)

Техническая документация хранится с
разрешением о допуске изделия к
эксплуатации STIHL Tirol GmbH.

Год выпуска и номер машины указаны
на газонокосилке.

Лангкампфен, 02.11.2020

STIHL Tirol GmbH

И.о.



Маттиас Фляйшер (Matthias Fleischer),
руководитель отдела научных
исследований и разработок

И.о.



Свен Циммерманн (Sven Zimmermann),
руководитель отдела качества

17.2 Знаки соответствия



Сведения о сертификатах
ЕАС и декларациях
соответствия,
подтверждающих
выполнение технических правил и
требований Таможенного союза,
представлены на сайтах
www.stihl.ru/eac или могут быть
затребованы по телефону в
соответствующем местном
представительстве STIHL.



Технические правила и
требования для Украины
выполнены.

17.3 Установленный срок службы

Полный установленный срок службы –
до 30 лет.

Для выработки установленного срока
службы необходимы своевременное
техническое обслуживание и уход
согласно руководству по эксплуатации.

17.4 Штаб-квартира STIHL

ANDREAS STIHL AG & Co. KG
Badstrasse 115
71336 Waiblingen

Германия

17.5 Дочерние компании STIHL

В Российской Федерации:

ООО «АНДРЕАС ШТИЛЬ МАРКЕТИНГ»
ул. Тамбовская, дом 12, лит В, офис 52
192007 Санкт-Петербург, Россия
Горячая линия: +7 800 4444 180
Эл. почта: info@stihl.ru

УКРАИНА

ТОВ «Андреас Штіль»
вул. Антонова 10, с. Чайки
08135 Київська обл., Україна
Телефон: +38 044 393-35-30
Факс: +380 044 393-35-70
Эл. почта: info@stihl.ua
www.stihl.ua
Горяча лінія: +38 0800 501 930

17.6 Представительства STIHL

В Белоруссии:

Представительство
ANDREAS STIHL AG & Co. KG
ул. К. Цеткин, 51-11а
220004 Минск, Беларусь
Горячая линия: +375 17 200 23 76

В Казахстане:

Представительство
ANDREAS STIHL AG & Co. KG
ул. Шагабутдинова, 125А, оф. 2
050026 Алматы, Казахстан
Горячая линия: +7 727 225 55 17

17.7 Импортёры STIHL

РОССИЙСКАЯ ФЕДЕРАЦИЯ

ООО "ШТИЛЬ ЗЮДВЕСТ"
350000, Российская Федерация,
г. Краснодар, ул. Западный обход, д.
36/1

ООО "ФЛАГМАН"
194292, Российская Федерация,
г. Санкт-Петербург, 3-ий Верхний
переулок, д. 16 литер А, помещение 38

ООО "ПРОГРЕСС"
107113, Российская Федерация,
г. Москва, ул. Маленковская, д. 32, стр.
2

ООО "АРНАУ"
236006, Российская Федерация,
г. Калининград, Московский проспект, д.
253, офис 4

ООО "ИНКОР"
610030, Российская Федерация,
г. Киров, ул. Павла Корчагина, д. 1Б

ООО "ОПТИМА"
620030, Российская Федерация,
г. Екатеринбург, ул. Карьерная д. 2,
Помещение 1

ООО "ТЕХНОТОРГ"
660112, Российская Федерация,
г. Красноярск, ул. Парашютная, д. 15

ООО "ЛЕСОТЕХНИКА"
664540, Российская Федерация,
с. Хомутово, ул. Чапаева, д. 1, оф. 39

УКРАИНА

ТОВ «Андреас Штіль»
вул. Антонова 10, с. Чайки
08135 Київська обл., Україна

БЕЛАРУСЬ

ООО «ПИЛАКОС»
ул. Тимирязева 121/4 офис 6
220020 Минск, Беларусь

УП «Беллесэкспорт»
ул. Скрыганова 6.403
220073 Минск, Беларусь

КАЗАХСТАН

ИП «ВОРОНИНА Д.И.»
пр. Райымбека 312
050005 Алматы, Казахстан

КИРГИЗИЯ

ОсОО «Муза»
ул. Киевская 107
720001 Бишкек, Киргизия

АРМЕНИЯ

ООО «ЮНИТУЛЗ»
ул. Г. Парпеци 22
0002 Ереван, Армения

18. Технические данные

RME 443.0 / RME 443.0 C:

Серийный номер	6338
Двигатель, конструктивное исполнение:	Электродвигате ль
Тип:	Универсальный электродвигате ль перем. тока
Напряжение:	230 В~

RME 443.0 / RME 443.0 C:

Потребляемая мощность:	1500 Вт
Частота:	50 Гц
Предохранитель:	7 А
Класс защиты:	II
Вид защиты:	IPX 4
Режущий механизм:	Ножевая траверса
Ширина реза:	41 см
Скорость вращения режущего механизма:	2900 об/мин
Привод ножевой траверсы:	постоянный
Момент затяжки винта ножа:	10 - 15 Нм
Диаметр передних колес:	180 мм
Диаметр задних колес:	200 мм
Травосборник:	55 л
Высота скашивания:	25 - 75 мм

RME 443.0:

В соответствии с директивой
2000/14/ЕС:

Гарантированный
уровень шума L_{WAAd} 96 дБ(А)

В соответствии с директивой
2006/42/ЕС:

Уровень звука на
рабочем месте L_{pA} 82 дБ(А)
Погрешность K_{pA} 2 дБ(А)

Заданное значение вибрации согласно
EN 12096:

Замеренное
значение a_{hw} 1,40 м/с²

RME 443.0:

Погрешность K_{hw}	0,70 м/с ²
Замер согласно EN 20643	
Длина/шир./выс.:	138/49/107 см
Вес:	20 кг
Вес (только для Великобритании):	21 кг

RME 443.0 C:

В соответствии с директивой 2000/14/ЕС:

Гарантированный уровень шума $L_{WAд}$: 96 дБ(А)

В соответствии с директивой 2006/42/ЕС:

Уровень звука на рабочем месте L_{pA}	82 дБ(А)
Погрешность K_{pA}	2 дБ(А)

Заданное значение вибрации согласно EN 12096:

Замеренное значение a_{hw} 1,30 м/с²

Погрешность K_{hw} 0,65 м/с²

Замер согласно EN 20643

Длина/шир./выс.:	138/49/108 см
Вес:	22 кг

18.1 REACH

REACH – это технический регламент ЕС, регулирующий производство и оборот химических веществ, включая их обязательную регистрацию.

Информацию об исполнении предписания REACH (ЕС) № 1907/2006 см. на сайте www.stihl.com/reach.

19. Поиск неисправностей

✘ При необходимости обращаться к дилеру, компания STIHL рекомендует дилера STIHL.

Неисправность:

Электродвигатель не запускается

Возможная причина:

- Отсутствует сетевое напряжение
- Соединительный кабель/штекер, розетка или выключатель неисправны
- Пусковая кнопка не нажата
- Электродвигатель перегрелся из-за слишком высокой или слишком мокрой травы
- Сработало устройство защиты электродвигателя
- Корпус газонокосилки забит травой
- Предохранитель в штекере неисправен (версия для Великобритании)

Устранение:

- Проверить предохранитель (⇒ 11.1)
- Проверить кабель/штекер/выключатель, при необходимости заменить (⇒ 11.1)
- Нажать пусковую кнопку (⇒ 11.3)
- Не включать электродвигатель в высокой траве, изменить высоту срезания (⇒ 8.4)
- Дать устройству остыть (⇒ 9.4)
- Очистить корпус косилки (⇒ 12.2)
- Заменить предохранитель в штекере (✘)

Нарушение:

Частое срабатывание сетевого предохранителя

Возможная причина:

- Неподходящий соединительный кабель
- Перегрузка сети
- Устройство испытывает перегрузку из-за слишком высокой или слишком влажной травы

Устранение:

- Использовать подходящий соединительный кабель (⇒ 11.1)
- Подключить устройство к другой цепи электрического тока
- Установить высоту срезания и скорость косьбы в соответствии с условиями косьбы (⇒ 8.4)

Нарушение:

Сильная вибрация во время работы

Возможная причина:

- Винт ножа ослаблен
- Нож не отбалансирован

Устранение:

- Затянуть винт ножа (⇒ 12.6)
- Нож заточить (отбалансировать) или заменить (⇒ 12.7)

Нарушение:

Нечистое срезание, газон становится желтым

Возможная причина:

- Нож косилки затуплен или изношен
- Скорость движения слишком большая по отношению к высоте срезания

Устранение:

- Нож косилки заточить или заменить (⇒ 12.7)

- Уменьшить скорость движения и/или выбрать правильную высоту срезания (⇒ 8.4)

Неисправность:

Затрудненное включение или пониженная мощность электродвигателя

Возможная причина:

- Кошение слишком высокой или слишком влажной травы
- Корпус газонокосилки забит травой

Устранение:

- Установите высоту срезания и скорость кошения в соответствии с условиями кошения (⇒ 8.4)
- Очистить корпус косилки (перед очисткой вынуть вилку из сети) (⇒ 12.2)

Нарушение:

Забит канал выброса травы

Возможная причина:

- Нож косилки изношен
- Косьба слишком высокой или слишком мокрой травы

Устранение:

- Заменить нож косилки (⇒ 12.7)
- Установить высоту срезания и скорость косьбы в соответствии с условиями косьбы (⇒ 8.4)

20. График сервисного обслуживания

20.1 Подтверждение передачи

Модель:	_____
Серийный номер:	<input type="text"/> <input type="text"/> <input type="text"/> <input type="text"/> <input type="text"/> <input type="text"/> <input type="text"/> <input type="text"/>
Дата:	<input type="text"/> <input type="text"/> <input type="text"/> <input type="text"/> <input type="text"/> <input type="text"/>
	
Следующий техосмотр	
Дата:	<input type="text"/> <input type="text"/> <input type="text"/> <input type="text"/> <input type="text"/> <input type="text"/>

20.2 Подтверждение сервисного обслуживания



В случае выполнения работ по техобслуживанию передайте эту «Инструкцию по эксплуатации» Вашему дилеру STIHL.

В соответствующих полях он поставит отметку о проведении работ по сервисному обслуживанию.



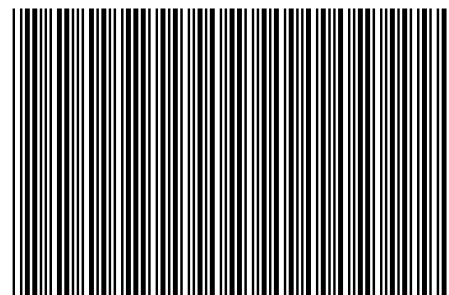
Сервисное обслуживание проведено



Дата следующего сервисного обслуживания

STIHL RME 443, RME 443 C

STIHL



0478 121 9921 B

B

INT 1